

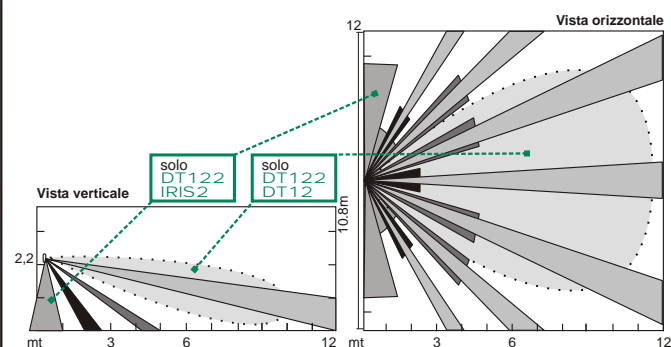
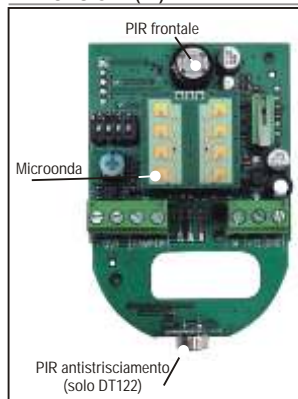
Caratteristiche funzionali

- Completo di snodo anti-disorientamento
- Blocco di chiusura a vite
- Sensibilità regolabile
- Nuova funzione AND / OR automatico (anti-mascheramento) programmabile
- Tamper di protezione antiapertura
- Funzione conta-impulsi 1 ÷ 4



Caratteristiche tecniche

	DT12	DT122
Sensore digitale a doppio elemento (Digipyro™)	1	2
Elevata immunità a RF	30V _m	
Tensione nominale di alimentazione	12V _{cc} ±15%	
Assorbimento massimo	28mA	
Fasci della lente	14 (su 3 livelli orizzontali)	14 (su 3 livelli orizzontali) + 3 (su 1 livello verticale)
Angolo di copertura frontale (PIR)	H: 120°; V: 60°	
Angolo di copertura anti-strisciamento (PIR)		H: 85°; V: 60°
Angolo di copertura frontale (Microonda 24,125Ghz)	H: 80°; V: 32°	
Copertura	12mt	
LED di segnalazione	escludibile	
Uscite relè a stato solido NC 100mA, 50V _{cc} max	1	
Dimensioni (L)	59mm	
Dimensioni (A)	99mm	
Dimensioni (P)	60mm	



I rivelatori volumetrici DT12 e DT122 sono dotati di una circuiteria realizzata in tecnologia SMT per garantire maggiore stabilità in fase di utilizzo e maggiore immunità ai disturbi elettromagnetici.

La regolazione della sensibilità ne consente l'installazione in qualsiasi ambiente che necessiti di una protezione volumetrica discreta e sicura.

La funzione "Memoria Allarme" segnalata dal LED incorporato consente di riconoscere quale rivelatore ha causato l'allarme quando più rivelatori sono installati in serie sulla stessa zona; il collegamento del *positivo interrotto* (+12V Int.) della centrale servirà ad azzerare tale funzione ad ogni reinserimento dell'impianto antifurto.

INSTALLAZIONE

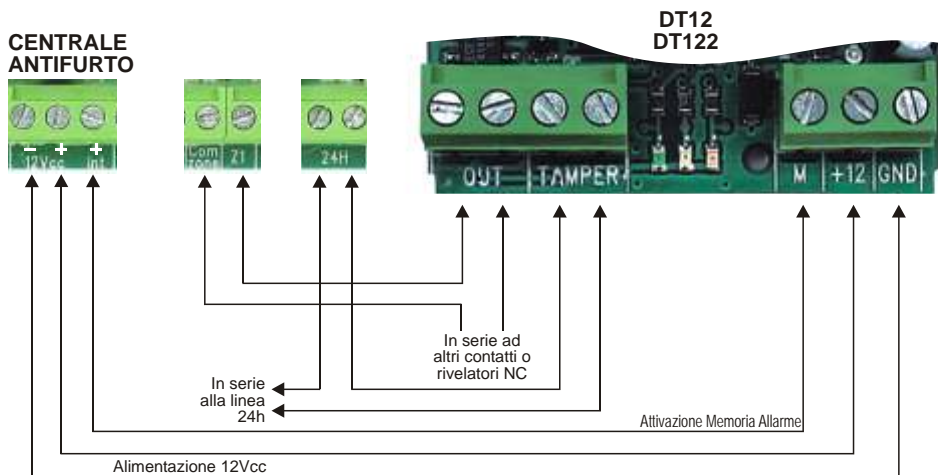
- Fissare la base dello snodo al muro dopo aver forato ed applicato il tassello. Assicurarsi che la base dello snodo sia fissata in maniera affidabile, controllando che la superficie del muro sia liscia e non soggetta a vibrazioni.

- Aprire il rivelatore e fissare la base allo snodo. Serrare la vite nello snodo dopo aver orientato il rivelatore

NOTA: Non orientare il rivelatore verso finestre e oggetti che potrebbero produrre rapidi sbalzi di temperatura come termosifoni, radiatori elettrici, condizionatori d'aria, fiamme libere, etc. Evitare anche l'installazione in prossimità di essi.



- Effettuare i collegamenti secondo lo schema riportato di seguito:
il morsetto M può essere collegato al +INT della centrale antifurto se si desidera attivare la funzione memoria allarme, altrimenti va lasciato non connesso.



- **ATTENZIONE:** Non toccare i sensori piroelettrici con le dita!
- Richiudere il frontale dell'apparecchio inserendolo prima in basso sulla lente semisferica poi accostandolo in alto fino allo scatto, ed inserire la vite di sicurezza come indicato nella figura.

FUNZIONAMENTO

Il DT12 ed il DT122 funzionano in “doppia tecnologia”; ciò significa che solo se entrambe le tecnologie rilevano (tipico **funzionamento AND**), può trattarsi di intrusione vera e propria e viene dato l’allarme sul relè. Ciò permette di discriminare falsi allarmi dovuti all’attivazione del solo sensore ad infrarossi (a volte causato ad es. dai raggi del sole) o del solo sensore a microonde (a volte causato ad es. da oggetti in movimento).

Per aumentare il grado di sicurezza, nel DT12 e nel DT122 è stato aggiunto un Conta-impulsi per conteggiare gli allarmi rilevati, e una volta raggiunto il valore impostato, attiva il relè OUT.

● ACCENSIONE

Applicando la tensione di alimentazione si accende fisso per circa 30 secondi il **LED ROSSO** durante la fase di stabilizzazione del circuito.

● SEZIONE IR

E’ bene sapere che nel **DT122** i due PIR sono sempre in “**OR**”, ossia basta che uno dei due rileva e tutta la **SEZIONE IR** segnala l’allarme.

Ad ogni segnalazione della **SEZIONE IR** il **LED GIALLO** lampeggia.

● SEZIONE MICROONDA

Ad ogni segnalazione della **SEZIONE MICROONDA** lampeggia il **LED VERDE**.

👉 **NOTA:** Ruotando il Trimmer è possibile regolare la sensibilità. **La regolazione del Trimmer agisce sia sulla sezione a microonda che sulla sezione a infrarosso.**

Regolazione sensibilità



● FUNZIONAMENTO “AND”

Nel normale funzionamento quando viene rivelato un movimento da entrambe le tecnologie (uno dei due piroelettrici o entrambi + la microonda) il LED rosso fa un flash.

● FUNZIONAMENTO “OR automatico” (antimascheramento)

Attivando questa funzione (**SW3=ON**) il rivelatore segnala l’allarme **quando uno solo dei sensori rivela ripetutamente dei movimenti nell’arco di circa 30 secondi**.



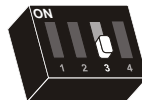
SW3=ON (OR automatico)

**PIR o microonda
SE > 30”**

Questa funzionalità impedisce di mettere fuori uso il sensore mascherando soltanto una delle due tecnologie di rilevazione di movimento e protegge il rivelatore da possibili effrazioni.

CONTAIMPULSI

- Se il numero di impulsi è programmato a uno, il rivelatore attiva subito anche l’uscita OUT (apertura dei contatti) e segnala la rilevazione alla centrale antifurto.
- Se il numero di impulsi programmati è maggiore di uno, il LED rosso segnala con un lampeggio la prima rilevazione poi rimane interdetto per circa due secondi.
- Se persiste lo stato di rivelazione movimento o si verifica un nuovo evento nei 15 secondi successivi il LED rosso ripete la segnalazione.



**SW3=OFF (AND)
uno dei due PIR,
entrambi + la microonda**

Quando il numero di segnalazioni impulso raggiunge il numero programmato, il LED rosso si accende fisso e viene aperto il contatto OUT per segnalare l’allarme alla centrale antifurto.

NOTA: Trascorsi circa 15 secondi da una rilevazione, il contatore di impulsi si azzerà.

• CONTAINPULSI

Ogni flash da parte del LED ROSSO (ossia ogni rivelazioni Microonda + PIR , solo Microonda oppure solo PIR) viene conteggiato. Superato il livello impostato nel containimpulsi il LED ROSSO si accende e il relè si eccita generando l'allarme.

☞ **SOLO DT122:** Qualunque sia il numero di impulsi programmato e lo stato di attivazione/disattivazione della funzione *OR (anti-mascheramento)*, **se il sensore infrarosso rivolto in basso rileva un movimento di grande entità, il rivelatore si allarma, accende il LED rosso fisso e apre i contatti sull'uscita OUT immediatamente** senza necessità né di raggiungere il numero di impulsi programmato né di rilevare movimento con il radar a microonda **scavalcando il "funzionamento AND/OR automatico", il "funzionamento AND" e il "containimpulsi"**.

SWITCH1/SWITCH2 Posizionare i dip-switch secondo il valore desiderato:



1 Impulso
SW1=OFF
SW2=OFF



2 Impulsi
SW1=OFF
SW2=ON



3 Impulsi
SW1=ON
SW2=OFF



4 Impulsi
SW1=ON
SW2=ON

• ESCLUSIONE LED SEGNALE

Portando il dip switch 4 in ON (**SW=ON**) vengono disabilitate le segnalazioni di rivelazione e di allarme dei LED. Le uniche segnalazioni ancora attive sono il lampeggio iniziale in fase di accensione del rivelatore e il lampeggio per l'attivazione dell'ingresso memoria.



SW4=ON (attivata esclusione)



SW4=OFF (disattivata esclusione)

• RIEPILOGO FUNZIONAMENTO LED

- **LED rosso:** applicando la tensione di alimentazione si accende per circa 30 secondi durante la fase di stabilizzazione del circuito.
- **LED giallo:** si accende per segnalare l'attività di rivelazione dell'infrarosso (**1 elemento Digipyro™ DT12; 2 elementi Digipyro™ DT122**).
- **LED verde:** si accende per segnalare l'attività di rivelazione della sezione a microonda.

• MEMORIA ALLARME

Questa funzione permette di identificare quale rivelatore ha generato un allarme. Per attivare la memoria allarme collegare l'ingresso "M" all'uscita "+INT" della centrale antifurto.

- **Funzionamento LED rosso (memoria allarme)**
 - **Lampeggio lento (5 sec.):** inserimento.
 - **Lampeggio veloce:** segnalazione della rivelazione del sensore con *memoria allarme* attiva.
 - **Accesso fisso:** segnalazione della rivelazione del sensore senza *memoria allarme* attiva.

NOTA: La cancellazione della *memoria allarme* avviene automaticamente dopo 5 secondi dall'inserimento dell'impianto. L'attivazione avviene dopo 15 secondi di ritardo dall'inserimento dell'impianto.



Azienda con Sistema di gestione per la Qualità UNI EN ISO 9001:2000



Azienda con Sistema di gestione ambientale UNI EN ISO 14001:2004



RAEE

Functional characteristics

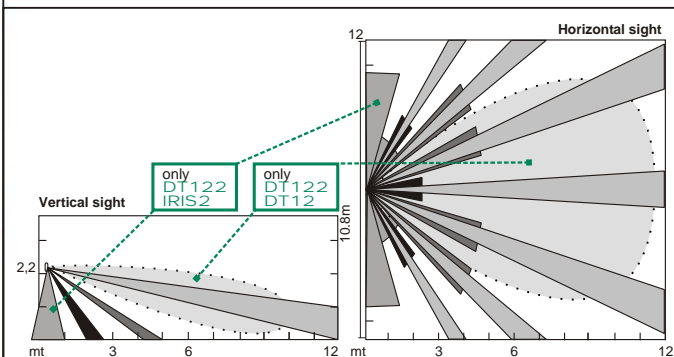
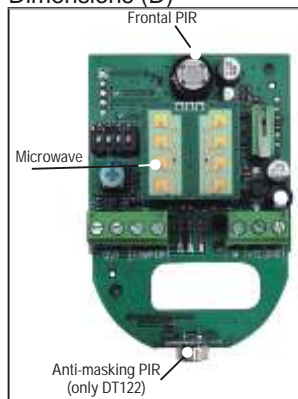
- Complete of anti-disorientation articulated joint
- Closing block with screw
- Adjustable sensitiveness
- New programmable AND / OR automatic function (anti-masking)
- Anti-opening protection tamper
- Impulse counter function 1 ÷ 4



ENGLISH

Technical characteristics

	DT12	DT122
Dual element digital sensor (Digipyro™)	1	2
High immunity to RF	30V _m	
Nominal supply voltage	12V _{dc} ±15%	
Maximum input	28mA	
Lens beams	14 (on 3 horizontal levels)	14 (on 3 horizontal levels) + 3 (on 1 level vertical)
Front coverage angle (PIR)	H: 120°; V: 60°	
Anti-sliding coverage angle (PIR)	H: 85°; V: 60°	
Front coverage angle (Microwave 24,125Ghz)	H: 80°; V: 32°	
Coverage	12mt	
Signalling LED	escludibile	
Solid-state NC 100mA, 50V _{cc} max. relay outputs	1	
Dimensions (W)	59mm	
Dimensions (H)	99mm	
Dimensions (D)	60mm	



The volumetric detectors DT12 and DT122 are equipped of a circuitry realized in SMT technology to guarantee greater stability during use and greater immunity to electromagnetic disturbances.

The sensitiveness adjustment allows installing it in any environment that needs a discrete and safe volumetric protection.

The function "Alarm Memory" signalled by the embodied LED allows recognizing which detector has caused the alarm when several detectors are installed in series in the same area, the *interrupted positive* connection (+12V Int.) of the control station is needed to reset this function each time the antitheft system is enabled again.

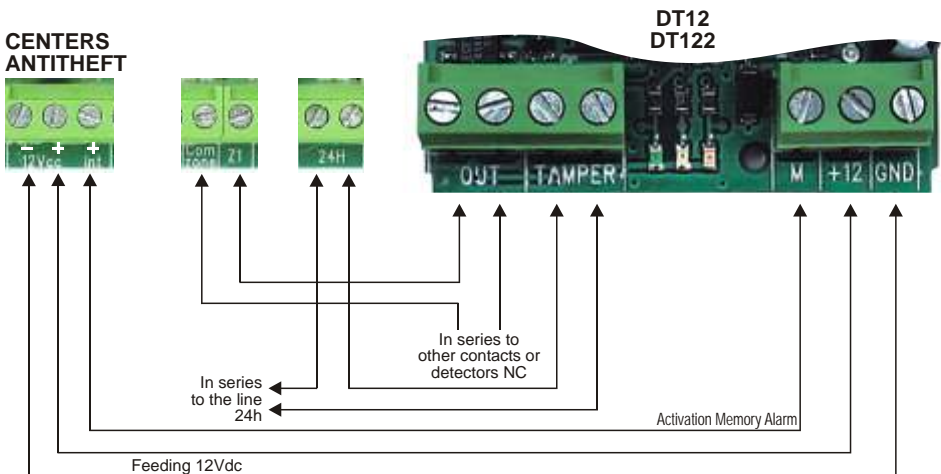
INSTALLATION

- Fasten the articulated joint base to the wall after having perforated and set the wall plug. Make sure that the articulated joint base is fixed reliably, checking that the wall surface is smooth and not subject to vibrations.
- Open the detector and fasten the base to the articulated joint. Tighten the screw of the articulated joint after having orientated the detector.

NOTE: Do not orient the detector towards windows or objects that could produce sudden temperature changes like radiators, electric radiators, air conditioners, free flames, etc. Also, avoid installation near these.



- Carry out the connections in accordance to the enclosed diagram: the terminal M can be connected to +INT of the antitheft control station if the alarm memory function enable is desired, otherwise leave it unconnected.



- **ATTENTION:** Do not touch the pyroelectric sensors with fingers!
- Close the front cover of the equipment inserting it first downwards on the hemispheric lens then approaching it above until it clicks, then insert the safety screw as shown on the figure.

OPERATION

DT12 and DT122 operate in "dual technology", that means that only if both technologies detect (typical **AND function**), it is possible that there is a real intrusion and the alarm is given on the relay. This allows discriminating false alarms due to the activation of only the infrared sensor (sometimes caused for example by sunrays) or only of the microwave sensor (sometimes caused for example by moving objects).

To increase the safety grade, DT12 and DT122 are equipped of a Impulse-counter to count the alarms detected, and when the set value is achieved, it activates the OUT relay.

• TURNING ON

By applying power supply voltage the RED LED turns on for approx 30 seconds with fixed light during the circuit stabilization stage.


• IR SECTION

It is better to know that in the **DT122** the two PIR are always on "**OR**", that means that also if only one of the two detects, all the IR SECTION signals the alarm.

At every signal of the IR SECTION the **YELLOW LED** flashes.

• MICROWAVE SECTION

At each signal of the *MICROWAVE SECTION*, the **GREEN LED** flashes.

 **NOTE:** By turning the Trimmer it is possible to adjust the sensitiveness. **The Trimmer adjustment operates both on the microwave and on the infrared sections.**

Regulation sensibility



• "AND" OPERATION

With ordinary operation when a movement is detected by both technologies (one of the two pyroelectrics or both + microwave) the red LED



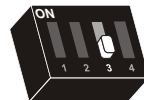
SW3=ON (OR automatic)

**PIR o microwave
SE > 30"**

• "OR automatic" OPERATION (antimasking)

By operating this function (**SW3=ON**) the detector signals the alarm **when only one of the sensors detects continuously movements for a period of approx 30 seconds.**

This function prevents to put the sensor out of use masking only one of the two technologies of movement detection and protects the detector by possible housebreaking.



SW3=OFF (AND)
**one of the two PIR,
both + the microwave**

IMPULSE-COUNTER

- If the number of impulses is programmed to one, the detector enables immediately also the OUT output (contacts opening) and signals the detection also to the antitheft control station.
- If the number of programmed impulses is greater than one, the red LED signals with a flash the first detection then remains interdicted for approx two seconds.
- If the movement detection status persists or a new one occurs within the subsequent 15 seconds the red LED repeats the signalling.
- **When the number of impulse signalling achieves the programmed number, the red LED turns on with fixed light and the OUT contact is open to signal the alarm to the antitheft control station.**

NOTE: After 15 seconds from a detection, the impulse counter resets.

• IMPULSE-COUNTER

Every flash by the RED LED (it means every Microwave + PIR detection, only Microwave or only PIR) is counted. When the level set on the impulse-counter is exceeded the RED LED turns on and the relay excites generating the alarm.

☞ **ONLY DT122:** If the infrared sensor turned downwards detects a great movement, **any is the number of impulses set and the activation/deactivation status of the OR function (anti-masking), the detector goes into alarm, turns on the red LED with fixed light and opens the contacts on the OUT output immediately** without waiting to achieve the number of impulses set or detecting the movement with the microwave radar overtaking the “automatic AND/OR function”, the “AND function” and the “impulse counter”.

SWITCH1/SWITCH2 Position the dip-switches according to the value desired.



1 Impulse
SW1=OFF
SW2=OFF



2 Impulses
SW1=OFF
SW2=ON



3 Impulses
SW1=ON
SW2=OFF



4 Impulses
SW1=ON
SW2=ON

• SIGNALLING LED EXCLUSION

Turning the dip switch 4 on ON (**SW=ON**) the detection and alarm signals of the LEDs are disabled. The only signalling still active are the initial flashing in the detector turn-on phase and the flashing for the memory input activation.



SW4=ON (activated exclusion)



SW4=OFF (disactivated exclusion)

• LED FUNCTIONING SUMMARY

- **Red LED:** by applying power supply voltage it turns on for approx 30 seconds during the circuit stabilization stage.
- **Yellow LED:** it turns on to signal the infrared detection activity (1 element Digipyro™ DT12; 2 elements Digipyro™ DT122).
- **Green LED:** it turns on to signal the detection activity of the microwave section.

• ALARM MEMORY

This function allows to identify which detector has generated an alarm.

To enable the alarm memory, connect the input “M” to the output “+INT” of the antitheft control station.

- **Red LED operation (alarm memory)**
 - **Slow flashing (5 sec.):** insertion.
 - **Quick flashing:** signalling of the sensor detection with active *alarm memory*.
 - **Acceso fissa:** Fixed light: signalling of the sensor detection without active *alarm memory*.

NOTE: The alarm memory cancellation occurs automatically after 5 seconds from the system insertion. The activation occurs after 15 seconds of delay from the system insertion.



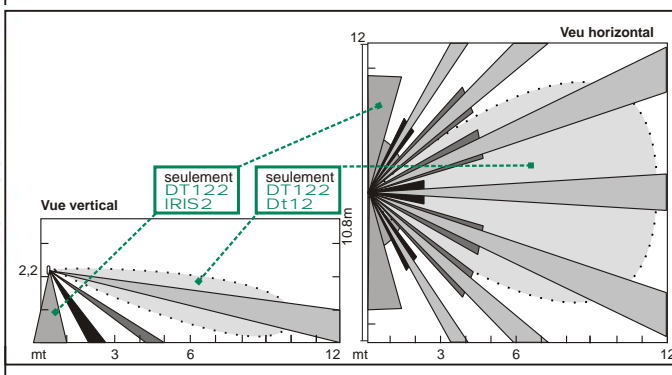
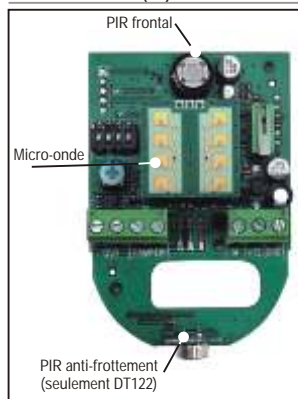
Caractéristiques de fonctionnement

- Equipé d'une articulation anti-désorientation
- Système de fermeture à vis
- Niveau de sensibilité réglable
- Nouvelle fonction AND/OR (ET/OU) automatique (anti-masquage) programmable
- Tamper de protection anti-ouverture
- Fonction de comptabilisation des impulsions 1 ÷ 4



Caractéristiques techniques

	DT12	DT122
Senseur numérique à double élément (Digipyro™)	1	2
Ecran de protection contre les fréquences radio	30V _m	
Tension d'alimentation nominale	12V _{cc} ±15%	
Absorption maximale	28mA	
Rayonnement de la lentille	14 (sur 3 niveau)	14 (sur 3 niveaux horizontaux) + 3 (sur 1 niveau vertical)
Angle de couverture frontale(PIR)	H: 120°; V: 60°	
Angle de couverture anti-frottement (PIR)	H: 85°; V: 60°	
Angle de couverture frontale (Micro-ondes 24,125 Ghz)	H: 80°; V: 32°	
Couverture	12mt	
LED de signalisation	possibilité de l'exclure	
Sorties relais état solide NC 100mA, 50V _{cc} maxi	NF	
Dimensions (L)	59mm	
Dimensions (H)	99mm	
Dimensions (P)	60mm	



Les révélateurs volumétriques DT12 et DT122 sont équipés d'un réseau de circuits avec technologie SMT afin de garantir une bonne stabilité du système lors de son utilisation et une meilleure protection contre les nuisances électromagnétiques.

La fonction de réglage du niveau de sensibilité permet d'installer l'appareil dans n'importe quel environnement nécessitant d'une protection de type volumétrique discrète et sûre.

La fonction "Mémoire Alarmes", signalée par la LED intégrée permet de reconnaître le détecteur étant à l'origine de l'alarme parmi ceux qui ont été installés en série dans la même zone. Le branchement du positif, qui a été interrompu (+12v int.), de la centrale permettra de remettre à zéro la fonction à chaque remise en route du système d'alarme.

INSTALLATION

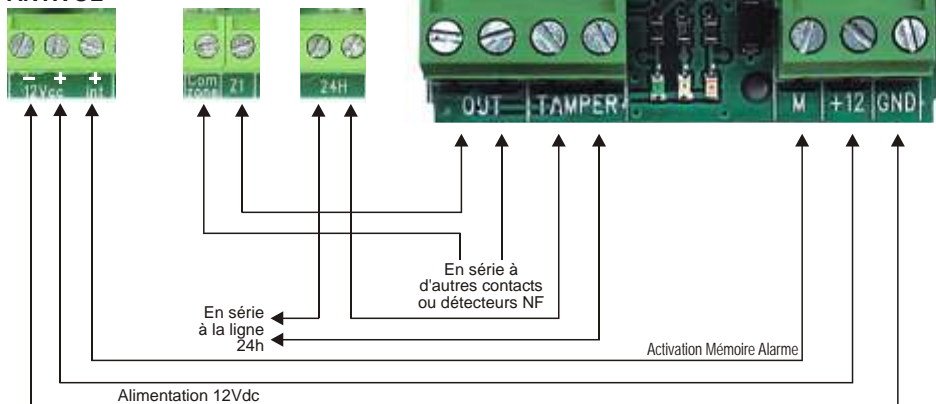
- Après avoir percé le mur et placé la cheville, fixer la base de l'articulation. Vérifier que la base de l'articulation ait bien été fixée, et, que la surface du mur soit lisse et non sujette à vibrations.
- Ouvrir le détecteur et fixer la base de l'articulation. Serrer la vis à l'intérieur de l'articulation après avoir orienté le détecteur.



REMARQUE: Ne jamais orienter le détecteur vers une fenêtre ou des objets susceptibles de produire des changements rapides de température, tels que des radiateurs électriques, des climatiseurs, des flammes, etc... Eviter donc son installation en proximité de ces derniers.

- Effectuer les branchements selon le schéma ci-dessous: la borne M peut être branchée au +INT de la centrale d'alarme, dans le cas où l'on veut activer la fonction "Mémoire Alarmes", le cas contraire, il est inutile de la brancher.

CENTRAL ANTIVOL



- ATTENTION:** Ne jamais toucher les senseurs pyroélectriques avec les doigts!
- Refermer le panneau frontal de l'appareil, d'abord en l'insérant par le bas sur la lentille demi-sphérique puis en le faisant glisser vers le haut jusqu'au dé clic; ensuite placer la vis de sécurité, voir illustration.

FUNCTIONNEMENT

Le DT12 et DT122 fonctionnent en couple, ce qui signifie que, si seulement les deux détecteurs ont relevé une présence (**fonction typique de AND**), il peut s'agir d'une véritable intrusion, le relais est donc mis en alarme. Cela permet d'exclure des fausses alarmes provoquées par le déclenchement d'un seul senseur à infrarouges (la cause pouvant être, par exemple, les rayons du soleil) ou bien d'un seul senseur à micro-ondes (provoquées, par exemple, par des objets en mouvement). **Afin d'augmenter le niveau de sécurité, le DT12 et le DT122 contiennent un compteur d'impulsions pour compter le nombre d'alarmes relevées, et, lorsque la valeur qui a été configurée a été atteinte, celui-ci déclenche le relais OUT.**

• ALLUMAGE

En appliquant la tension d'alimentation, le LED ROUGE s'allume et reste fixe pendant 30 secondes environ, durant la phase de stabilisation du circuit.

• SECTION INFRA-ROUGES

Il est utile de savoir que, dans le **DT122**, les deux PIR (Passifs infra-rouge) sont toujours en condition "OR", c'est-à-dire que seulement un des deux senseurs est habilité à la détection et que toute la section IR signale l'alarme. La **LED JAUNE** se met à clignoter à chaque signalisation de la SECTION IR.

• SECTION MICRO-ONDES

La **LED VERTE** se met à clignoter à chaque signalisation de la SECTION MICRO-ONDES

👉 **REMARQUE:** Il est possible de régler le niveau de sensibilité à l'aide du trimmer. **Le réglage du trimmer permet d'agir sur la section à micro-ondes mais aussi sur la section à infra-rouges.**

• FONCTIONNEMENT "AND"

Lors d'un fonctionnement normal révélant un mouvement de la part des deux technologies (l'un des deux pyroélectriques ou bien ceux-ci plus la micro-onde), la LED ROUGE fait un flash.

• FONCTIONNEMENT "OR automatique"

• (anti-démasquage)

Si cette fonction (**SW3=ON**) est activée, **le détecteur signale l'alarme lorsque l'un des senseurs révèle, de manière répétée, des mouvements dans un laps de temps d'environ 30 secondes.**

Cette fonction permet d'empêcher non seulement la mise hors-service du senseur lorsque l'une des deux technologies de révélation de mouvement a été masquée, mais aussi de protéger le détecteur d'éventuelles effractions.

COMPTEUR D'IMPULSIONS

- Si le nombre d'impulsions a été configuré sur 1, le détecteur déclenche aussi la sortie OUT (ouverture des contacts) immédiatement et signale la détection à la centrale d'alarme.
- Si le nombre d'impulsions qui a été programmé est supérieur à 1, la LED ROUGE se met à clignoter, signalant ainsi la première détection puis reste fixe pendant environ deux secondes.
- Si l'état de révélation du mouvement persiste ou un nouvel événement se produit dans les 15 secondes suivantes, la LED ROUGE répète la signalisation.

Lorsque le nombre de signalisations d'impulsions a atteint le nombre qui a été programmé, la LED ROUGE s'allume et reste fixe, il ouvre le contact OUT afin de signaler l'alarme à la centrale d'alarme.

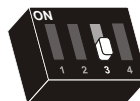
REMARQUE: Au bout de 15 secondes environ d'une détection, le compteur d'impulsions se remet à zéro.

Régulation sensibilité



SW3=ON (OR automatique)

PIR o micro-onde
SE > 30"



SW3=OFF (AND)
un de deux PIR,
les deux + le micro-onde

• COMPTEUR D'IMPULSIONS

Tout flash produit par la LED ROUGE (c'est-à-dire que chaque révélation Micro-ondes plus PIR, seulement Micro-ondes ou bien seulement PIR) est comptabilisé. Lorsque la limite qui a été configurée dans le compteur d'impulsions a été dépassée, le LED ROUGE s'allume et le relais, étant sollicité, déclenche l'alarme.

SEULEMENT DT122: Indépendamment du nombre d'impulsions qui a été programmé et de l'état d'activation/désactivation de la fonction OR (anti-masquage), **si le capteur infra-rouge dirigé vers le bas relève un mouvement d'une certaine ampleur, le détecteur se met en alarme ; la LED ROUGE s'allume et reste fixe ; le capteur ouvre immédiatement les contacts sur la sortie OUT.** Pour ce faire, il n'est nul besoin que le nombre d'impulsions qui a été programmé ait été atteint et ni que le radar à micro-ondes relève un quelconque mouvement car le système ne tient plus compte du "fonctionnement AND/OR automatique", du "fonctionnement AND" ni du "compteur d'impulsions".

SWITCH1/SWITCH2 Positionner les commutateurs en fonction de la valeur voulue:



1 Impulsion

SW1=OFF
SW2=OFF



2 Impulsions

SW1=OFF
SW2=ON



3 Impulsions

SW1=ON
SW2=OFF



4 Impulsions

SW1=ON
SW2=ON

• EXCLUSION LED DE SIGNALISATION

En plaçant le commutateur 4 sur ON (SW=ON), les signalisations de révélation et d'alarmes des LEDS sont désactivées. Le seul type de signalisations encore activé est le clignotement initial lors de la phase d'allumage du révélateur et le clignotement pour l'activation de l'entrée de la mémoire.



SW4=ON (exclusion activée)



SW4=OFF (exclusion désactivée)

RECAPITULATIF FONCTIONNEMENT LED

- **LED ROUGE:** En appliquant la tension d'alimentation, elle s'allume et reste fixe pendant 30 secondes environ, durant la phase de stabilisation du circuit.
- **LED JAUNE:** Elle s'allume pour signaler l'activité de signalisation de révélation de l'infrarouge (1 élément Digipyro™ DT12 ; 2 éléments Digipyro™ DT122).
- **LED VERTE :** elle s'allume pour signaler l'activité de révélation de la section à micro-ondes.

• MEMOIRE ALARMES

Cette fonction sert à identifier le détecteur ayant provoqué l'alarme.

Pour activer la mémoire alarmes, brancher l'entrée "M" à la sortie "+INT" de la centrale d'alarmes.

➢ Fonctionnement LED ROUGE (mémoire alarmes)

- **Clignotement lent (5 secondes):** enclenchement.
- **Clignotement rapide:** signalisation de la détection de la part du capteur avec *mémoire alarmes* en fonction.
- **Allumée et fixe:** signalisation de la détection du capteur avec *mémoire alarmes* en fonction.

REMARQUE : L'effacement de la mémoire alarmes a lieu automatiquement au bout de 5 secondes après l'enclenchement de l'équipement. L'activation a lieu au bout d'un retard de 15 secondes après l'enclenchement de l'équipement.



Entreprise avec Système de gestion pour la Qualité UNI EN ISO 9001:2000

Entreprise avec système de gestion environnementale UNI EN ISO 14001:2004

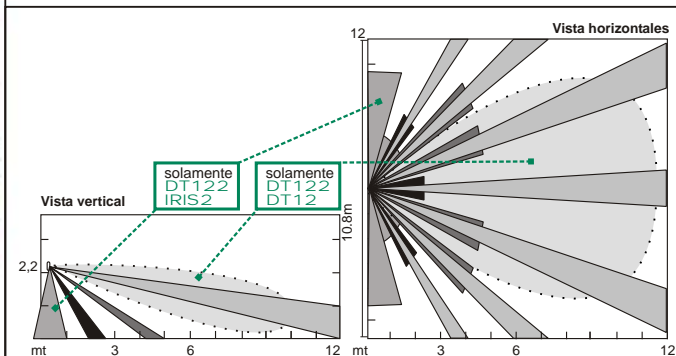
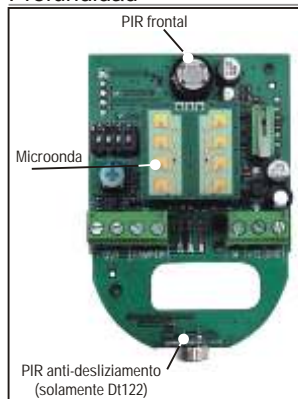
Características funcionales

- Con articulación anti desorientación
- Bloqueo de cierre a tornillo
- Sensibilidad regulable
- Nueva función automática AND / OR programable
- (anti enmascaramiento)
- Cierre de protección antiapertura
- Función contador de impulsos1 ÷ 4



Características técnicas

	DT12	DT122
Sensor digital de doble elemento (Digipyro™)	1	2
Elevada inmunidad a RF	30Vm	
Tensión nominal de alimentación	12Vcc ±15%	
Absorción máxima	28mA	
Haces de la lente	14 (en 3 niveles horizontales)	14 (en 3 niveles horizontales) + 3 (en 1 nivel vertical)
Ángulo de cobertura frontal (PIR)	H: 120°; V: 60°	
Ángulo de cobertura anti-deslizamiento (PIR)	H: 85°; V: 60°	
Ángulo de cobertura frontal (Microondas 24,125Ghz)	H: 80°; V: 32°	
Cobertura	12mt	
LED de señalización	excluíble	
Salida contactos relé NC 100mA, 50Vcc max	NC	
Anchura	59mm	
Altura	99mm	
Profundidad	60mm	



Los detectores volumétricos DT12 y DT122 poseen un circuito realizado con tecnología SMT para garantizar la mayor estabilidad en el uso y la mayor inmunidad a los disturbios electromagnéticos.

La regulación de la sensibilidad permite su instalación en cualquier ambiente que necesite una protección volumétrica discreta y segura.

La función "Memoria Alarma" señalada por el indicador LED incorporado permite reconocer qué detector ha originado la alarma cuando hay otros detectores instalados en serie en la misma zona. La conexión del polo *positivo interrumpido* (+12V Int.) de la central permitirá restablecer la función cada vez que se inserte la instalación anti robo.

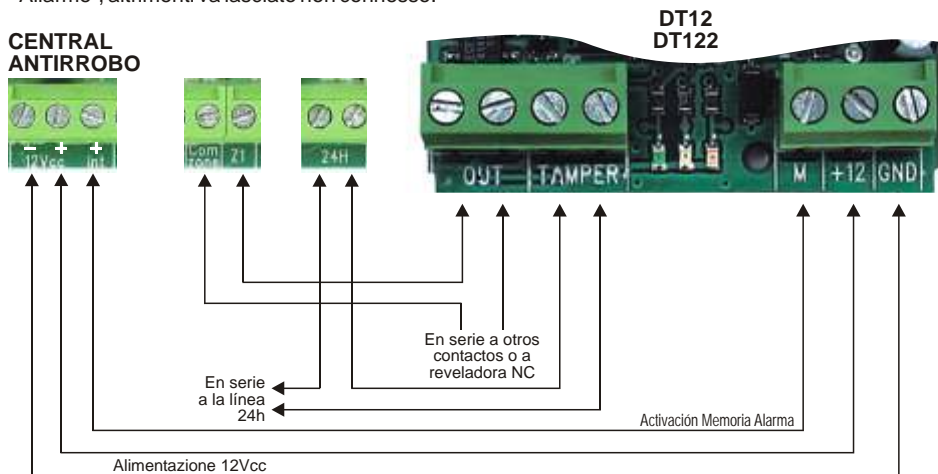
INSTALACIÓN

- Fijar la base de la articulación al muro después de haber perforado y aplicado el tarugo. Asegurar que la base de la articulación quede fijada de manera confiable controlando que la superficie de la pared sea lisa y que no esté sujeta a vibraciones.
- Abrir el detector y fijar la base a la articulación. Cerrar el tornillo de la articulación después de haber orientado el detector.



NOTA: No orientar el detector hacia la ventana u objetos que podrían producir subidas rápidas de temperatura como termosifones, radiadores eléctricos, acondicionadores de aire, llamas libres, etc. Evitar también la instalación en proximidad de éstos.

- Efectuar las conexiones según el esquema siguiente: si se desea activar la función memoria alarma, la grapa M se puede conectar a +INT de la central anti robo; de lo contrario, se deja sin conectar "Memoria Allarme", altrimenti va lasciato non connesso.



- **CUIDADO:** ¡No tocar los sensores piroeléctricos con los dedos!
- Volver a cerrar la cubierta frontal del aparato insertándola primero en la parte inferior sobre la lente semi esférica y luego cerrándola a presión en la parte superior, e insertar el tornillo de seguridad como se indica en la figura.

FUNCIONAMIENTO

El DT12 y el DT122 funcionan con “doble tecnología”; es decir, que sólo cuando detectan las dos tecnologías (típico **funcionamiento AND**), puede ser una intrusión verdadera y se activan las alarmas del relé. Esto permite discriminar falsas alarmas debidas a la activación del sensor infrarrojo (a veces causada, por ejemplo, por los rayos del sol) o del sensor a microondas (a veces causada, por ejemplo, por objetos en movimiento).

Para aumentar el nivel de seguridad, se ha agregado al DT12 y al DT122 un contador de impulsos para contar las alarmas detectadas; una vez alcanzado el valor definido, se activa el relé OUT.

• ENCENDIDO

Aplicando la tensión de alimentación, el indicador LED ROJO se enciende en forma continua durante aproximadamente 30 segundos durante la fase de estabilización del circuito.


• SECCIÓN IR

Tener en cuenta que en el **DT122** los dos PIR están siempre en “**OR**”, es decir que basta con que uno de los dos detecte, toda la SECCIÓN IR señalará la alarma.

Con cada señalización de la SECCIÓN IR destella el indicador **LED AMARILLO**.

• SECCIÓN MICROONDAS

Con cada señalización de la **SECCIÓN MICROONDAS** destella el indicador **LED VERDE**.

 **NOTA:** Girando el compensador, se puede regular la sensibilidad. **La regulación del compensador actúa sobre la sección a microondas y no sobre la sección infrarroja.**

Sensibilidad de regla



• FUNCIONAMIENTO “AND”

Durante el funcionamiento normal, cuando un movimiento es detectado por las dos tecnologías (uno de los dos piroeléctricos o ambos + la microonda), el indicador LED rojo hará un destello.



SW3=ON (*OR automático*)

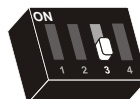
**PIR o microonda
SE > 30”**

• FUNCIONAMIENTO “OR automático”

(*Anti enmascaramiento*)

Activando esta función (SW3=ON), el detector señala las alarmas **cuando uno solo de los sensores detecta reiteradamente los movimientos en el transcurso de aproximadamente 30 segundos.**

Esta funcionalidad impide que el sensor quede fuera de uso enmascarando una de las dos tecnologías de detección de movimiento y protege el detector contra posibles robos.



SW3=OFF (*AND*)
**ne de los dos PIR,
ambos + la microonda**

• CONTADOR DE IMPULSOS

- Si el número de impulsos se ha programado como uno, el detector activa rápidamente también la salida OUT (apertura de contactos) y señala la detección a la central anti robo.
- Si el número de impulsos programados es mayor que uno, el indicador LED rojo señala con un destello la primera detección y luego permanece inhabilitado durante aproximadamente dos segundos.
- Si el estado de detección de movimiento persiste o se verifica un nuevo evento en los 15 segundos sucesivos, el LED rojo repite la señalización.

• Cuando la cantidad de señalizaciones de impulso llega al número programado, el LED rojo se enciende fijo y se abre el contacto OUT para señalar las alarmas a la central anti robo.

NOTA: Una vez transcurridos aproximadamente 15 segundos desde una detección, el contador de impulsos se reinicia.

● CONTADOR DE IMPULSOS

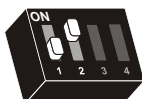
● Se cuenta cada destello del LED ROJO (o sea, cada detección Microondas + PIR, sólo Microondas o sólo PIR). Superado el nivel impostado en el contador de impulsos, el LED ROJO se enciende y el relé se excita y genera la alarma.

☞ **SÓLO DT122:** Cualquiera sea el número de impulsos programado y el estado de activación/desactivación de la función OR (anti-enmascaramiento), **si el sensor infrarrojo orientado hacia abajo detecta un movimiento de magnitud, el detector se activa, enciende el LED rojo en forma fija y abre los contactos en la salida OUT inmediatamente**, sin necesidad de llegar al número de impulsos programado ni detectar movimiento con el radar a microondas, **pasando por alto el “funcionamiento AND/OR automático”, el “funcionamiento AND” y el “contador de impulsos”.**

SWITCH1/SWITCH2 Colocar el interruptor DIP según el valor deseado:



1 Impulso
SW1=OFF
SW2=OFF



2 Impulsos
SW1=OFF
SW2=ON



3 Impulsos
SW1=ON
SW2=OFF



4 Impulsos
SW1=ON
SW2=ON

● ESCLUSIÓN DE LA SEÑALIZACIÓN DEL LED

Llevando el interruptor DIP 4 a ON (**SW=ON**), se desactivan las señalizaciones de detección de alarmas de los LED. Las únicas señalizaciones aún activas son el destello inicial en fase de encendido del detector y el destello para la activación de la entrada de la memoria.



SW4=ON (exclusión activada)



SW4=OFF (exclusión desactivada)

● RESUMEN DEL FUNCIONAMIENTO DE LOS INDICADORES LED

- **LED rojo:** aplicando la tensión de alimentación se enciende durante aproximadamente 30 segundos durante la fase de estabilización del circuito.
- **LED amarillo:** se enciende para señalar la actividad de detección del infrarrojo (1 elemento Digipyro™ DT12; 2 elementos Digipyro™ DT122).
- **LED verde:** se enciende para señalar la actividad de detección de la sección a microondas

● MEMORIA ALARMA

Esta función permite identificar el detector ha generado una alarma.

Para activar esta función, conectar la entrada "M" a la salida "+INT" de la central anti robo.

➢ Funcionamiento del LED rojo (memoria alarma)

- **Destello lento (5 seg.):** inserción
- **Destello veloz:** señalización de la detección del sensor con *memoria alarma* activa.
- **Acceso fijo:** señalización de la detección del sensor sin *memoria alarma* activa.

NOTA: La cancelación de la función memoria alarma se produce automáticamente después de 5 segundos de la inserción de la instalación. La activación se realiza después de 15 segundos de retraso en la inserción de la instalación.



Empresa con sistema de gestión para calidad
UNI EN ISO 9001:2000



Empresa con sistema de gestión ambiental
UNI EN ISO 14001:2004

