



AVS ELECTRONICS



Curtarolo (Padova) Italy
www.avselectronics.com



MANUALE GENERALE
DI
INSTALLAZIONE
E
PROGRAMMAZIONE



ADVANCE 88



AZIENDA CON SISTEMA
QUALITA' CERTIFICATO
ISO9001

IST0577V1.6

Indice

| | |
|--|---------|
| ADVANCE 88 - Caratteristiche tecniche | pag. 3 |
| Numerazione delle zone | pag. 4 |
| Zone bilanciate | pag. 4 |
| Zone bilanciate con segnalazione di tamper | pag. 4 |
| Zone doppie con segnalazione di tamper | pag. 5 |
| Tastiere A600 - A600 Plus | pag. 6 |
| Collegamento A600 Plus - ADVOICE | pag. 7 |
| Tastiere A300 - A300Plus | pag. 8 |
| Satelliti | pag. 9 |
| Antimanomissioni | pag. 9 |
| Fissaggio contenitore | pag. 9 |
| Sezione alimentatrice | pag. 10 |
| Scheda della centrale | pag. 11 |
| Uscite di allarme | pag. 11 |
| Uscite attive O.C. | pag. 11 |
| Installazione della chiave | pag. 12 |
| Gestione "Impulsiva" | pag. 12 |
| Gestione "A Stato" | pag. 12 |
| Cenni sulla gestione delle accensioni | pag. 13 |
| Installazione della chiave seriale EB3 | pag. 14 |
| Modi di Funzionamento scheda EB3 | pag. 14 |
| LOGICOM - Caratteristiche tecniche | pag. 15 |
| Installazione | pag. 15 |
| GSM Plus - Caratteristiche tecniche | pag. 16 |
| LOGICOM + GSM Plus | pag. 17 |
| Inserimento Tessera SIM Card / Ingresso Connettore antenna | pag. 17 |
| Controllo Credito | pag. 17 |
| Impostazione Scadenza SIM Card | pag. 17 |
| EUROSINT88 - Caratteristiche tecniche | pag. 18 |
| Messaggi vocali | pag. 19 |
| Tabella Fonia | pag. 20 |
| ATTIVAZIONE RTC DA UNA CHIAMATA DELLA CENTRALE | pag. 21 |
| ATTIVAZIONE RTC UTENTE | pag. 21 |
| Comandi DTMF | pag. 21 |
| RTC UTENTE con riconoscimento del numero entrante | pag. 21 |
| ATTIVAZIONE RTC INSTALLATORE | pag. 21 |
| Comandi DTMF | pag. 21 |
| Esempio di utilizzo della funzione RTC | pag. 21 |
| Gestione SMS uscenti | pag. 22 |
| Gestione SMS entranti | pag. 22 |
| Elenco Comandi | pag. 22 |
| Programmazione Zone | pag. 23 |
| Programmazione | pag. 27 |
| Cenni sulla gestione dei settori | pag. 27 |
| DICHIARAZIONE DI CONFORMITA' ALLA DIRETTIVA R&TTE 99/05/CE | pag. 58 |



I prodotti devono essere impiegati secondo la destinazione prevista e in conformità alle norme applicabili alle varie tipologie impiantistiche.
Comunque prima della messa in esercizio dei prodotti installati, si dovrà provvedere al collaudo dell'impianto al fine di verificarne la funzionalità e l'osservanza delle norme di sicurezza secondo quanto indicato dalla legge n°46 del 05/03/90 e della normativa CEI 79-3.

L'apparecchio non dev'essere esposto a stillicidio o spruzzi d'acqua e nessun oggetto pieno di liquido dev'essere posto su di esso.

AVS ELECTRONICS S.p.a. si riserva il diritto di apportare modifiche in qualsiasi momento e senza preavviso.

ADVANCE 88 - Caratteristiche tecniche

Centrale a microprocessore che gestisce tutte le funzioni tipiche di un impianto di sicurezza e protezione, in quanto è in grado di discriminare le segnalazioni provenienti da sensori antiefrazione, antincendio, antirapina, soccorso medico, ecc.

Il sistema è costituito dalla centrale e da almeno una tastiera del tipo (**mod.A 600-A600Plus**) e può essere completato con schede satelliti di espansione tipo (**mod.SAT03, SAT04, SAT WS**), con il combinatore telefonico digitale (**mod.LOGICOM**) e/o con combinatore GSM (**mod.GSM Plus**) e con il modulo di sintesi vocale (**mod.EUROSINT88**).

I numeri preceduti da un “(+...)” tra parentesi, rappresentano le uscite aggiuntive che si ottengono utilizzando i vari tipi di satelliti o caratteristiche della centrale stessa.

| | |
|--|---|
| Tastiere | <ul style="list-style-type: none"> • massimo n° 8 a display (mod.A600-A600Plus-A300-A300Plus-Keyplus), su 600 metri complessivi di cavo a 4 conduttori |
| Satelliti | <ul style="list-style-type: none"> • massimo n° 4 satelliti (mod. SAT03, SAT04 o SAT WS) • ogni satellite 8 (+8 con moduloEXPEURO) zone e 8 uscite O.C. (con mod. SAT03 o SAT WS) alla centrale • massimo n° 4 linee FIRE (con mod. SAT03): una per ogni satellite |
| Chiavi seriali | <ul style="list-style-type: none"> • n° 1 (mod. EB3) con la memorizzazione di 64 Utenti-Chiave |
| Zone di ingresso | <ul style="list-style-type: none"> • n° 10 + 10 espandibili a 88, programmabili con rilevazione automatica dello stato di allarme e di antimanomissione, gestibile singolarmente. • n° 1 ingresso dedicato di antimanomissione, bilanciato e non escludibile. • n° 1 ingresso bilanciato (con un massimo di n° 4 disponibili) su ogni tastiera A600 - A600 Plus collegata o normalmente chiuso su ogni A300 - A300Plus |
| Settori | <ul style="list-style-type: none"> • n° 4 (settori separati) + n° 1 (settore comune) |
| Configurazione zone | <ul style="list-style-type: none"> • Istantanea, Condizionata, Istantanea con esclusione permanente, Istantanea con esclusione temporanea, Istantanea con pre-allarme 1-2-3-4, Temporizzata 1-2-3, Temporizzata con esclusione temporanea 1-2-3, Temporizzata con esclusione permanente 1-2-3, Accensione ON, HOME, AREA, linea 24 ore, Linea 24 ore temporizzata 1-2-3, Linea 24 ore con pre-allarme1-2-3-4, Linea tamper, non usata |
| Opzioni di zona (doppio profilo di zona) | <ul style="list-style-type: none"> • Impulsi, memoria allarme e ripristino, segnala tamper, funzione chime, door, zone in test, buzzer in allarme, attiva uscite O.C., AND zone e AND direzionale, stringa alfanumerica di 16 caratteri, Codifica Allarmi. |
| Memoria eventi | <ul style="list-style-type: none"> • n° 250 eventi memorizzabili con data e ora ed esito delle telefonate |
| Uscite di allarme | <ul style="list-style-type: none"> • n° 1 (+4) relè di allarme programmabile a due vie ed a sicurezza positiva. A queste uscite collegare solamente circuiti operanti con tensioni SELV. • n° 8 (+8+8+8+8) uscite transistorizzate (50 mA - Open Collector) su morsettiere per il collegamento con scheda a relè (mod.MR4 / MR8) a richiesta. Configurabili in varie modalità. • n° 1 uscita transistorizzata 100 mA su morsettiere dedicata alla linea Tamper • n° 1 uscita (50 mA - O.C.) su morsettiere di buon funzionamento della centrale |
| Accensioni | <ul style="list-style-type: none"> • n° 3 modalità di accensione automatica • Da tastiera a display o da attivazioni esterne in modalità ON, HOME e AREA |
| Codici | <ul style="list-style-type: none"> • n° 64 codici utente disponibili da 4 a 6 cifre • n° 8 profili utente programmabili • n° 64 codici di Emergenza automatici (con più di 1.000.000 di combinazioni) |
| Programmatore orario | <ul style="list-style-type: none"> • 12 operazioni giornaliere per tutti i settori • accensioni spegnimenti di settori e attivazione OC • funzione "copia da lunedì a venerdì" e "copia da lunedì a domenica" • 10 periodi festivi programmabili • cambio automatico ora solare-legale e legale-solare • durata Avviso Inserimento / gestione Straordinario • inibizione dei codici a PO acceso |
| Controllo sulle alimentazioni | <ul style="list-style-type: none"> • segnalazione su display delle anomalie di funzionamento centrale o alimentatori supplementari supervisionati (mod.POWER1Q e POWER4Q) |
| Schede opzionali | <ul style="list-style-type: none"> • combinatore telefonico digitale (mod.LOGICOM) • combinatore telefonico GSM (mod.GSM Plus) • scheda a sintesi vocale (mod.EUROSINT88) a 1 messaggio registrabile di presentazione + messaggi preregistrati + funzione RTC (Controllo Telefonico Remoto), da installare con scheda (mod.LOGICOM o mod.GSM Plus) • amplificatore audio (mod.ADVoice) per abilitazione audio sulle A600Plus |
| Programmazione | <ul style="list-style-type: none"> • da tastiera a display con menù guidati facilitati • da PC in connessione diretta con software WINREC e convertitore XS40 • da PC in connessione telefonica con software WINREC e modem XM40 o XM40Plus |
| Tensione | <ul style="list-style-type: none"> • tensione stabilizzata nominale di alimentazione: 13.8 V$\overline{\text{DC}}$ |
| Dimensioni | <ul style="list-style-type: none"> • tastiera(LxHxP): 153 x 120 x 35 mm • contenitore (LxHxP): 355 x 340 x 115 mm • contenitore H (LxHxP): 355 x 455 x 150 mm |
| Condizioni ambientali | <ul style="list-style-type: none"> • +5 °C / + 40 °C |
| Corrente max. assorbita dalla rete 230 V ~ | <ul style="list-style-type: none"> • (200 mA) con assorbimento di corrente totale da centrale di 1.5A |
| Corrente max. assorbita su 13.8 V $\overline{\text{DC}}$ | <ul style="list-style-type: none"> • solo scheda centrale 80 mA |
| Corrente disponibile | <ul style="list-style-type: none"> • con batteria 7Ah: 900mA / con batteria 12Ah: 700mA |

Numerazione delle zone

Le zone di ingresso della centrale **ADVANCE 88** sono numerate nel seguente ordine:

| | | | | | | | | | | |
|----|----|----|----|----|----|----|----|----|----|---------------------------------------|
| 1 | 2 | 3 | 4 | 5 | 6 | 7 | 8 | 9 | 10 | |
| 11 | 12 | 13 | 14 | 15 | 16 | 17 | 18 | 19 | 20 | Attivabili se abilitato "Zone Doppie" |

| | | | | | | | | | |
|----|----|----|----|---|--|--|--|--|--|
| 21 | 22 | 23 | 24 | Attivabili se collegate alla tastiera A600 - A600 Plus - A300 - A300Plus | | | | | |
|----|----|----|----|---|--|--|--|--|--|

Le zone di ingresso del **1° Satellite** sono numerate nel seguente ordine:

| | | | | | | | | | |
|----|----|----|----|----|----|----|----|---|--|
| 25 | 26 | 27 | 28 | 29 | 30 | 31 | 32 | | |
| 33 | 34 | 35 | 36 | 37 | 38 | 39 | 40 | Attivabili se installato il modulo EXPEURO | |

Le zone di ingresso del **2° Satellite** sono numerate nel seguente ordine:

| | | | | | | | | | |
|----|----|----|----|----|----|----|----|---|--|
| 41 | 42 | 43 | 44 | 45 | 46 | 47 | 48 | | |
| 49 | 50 | 51 | 52 | 53 | 54 | 55 | 56 | Attivabili se installato il modulo EXPEURO | |

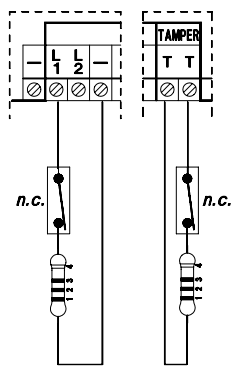
Le zone di ingresso del **3° Satellite** sono numerate nel seguente ordine:

| | | | | | | | | | |
|----|----|----|----|----|----|----|----|---|--|
| 57 | 58 | 59 | 60 | 61 | 62 | 63 | 64 | | |
| 65 | 66 | 67 | 68 | 69 | 70 | 71 | 72 | Attivabili se installato il modulo EXPEURO | |

Le zone di ingresso del **4° Satellite** sono numerate nel seguente ordine:

| | | | | | | | | | |
|----|----|----|----|----|----|----|----|---|--|
| 73 | 74 | 75 | 76 | 77 | 78 | 79 | 80 | | |
| 81 | 82 | 83 | 84 | 85 | 86 | 87 | 88 | Attivabili se installato il modulo EXPEURO | |

Zone bilanciate



La centrale **ADVANCE 88** ha una configurazione base di dieci ingressi bilanciati, con una resistenza terminale da 4.700 ohm.

L'apertura o il cortocircuito di una zona, provoca una segnalazione di allarme. La protezione delle apparecchiature deve avvenire sfruttando la linea dedicata **TAMPER** oppure una zona di ingresso diversa della centrale, programmata in modalità **TAMPER**.

Resistenza di bilanciamento

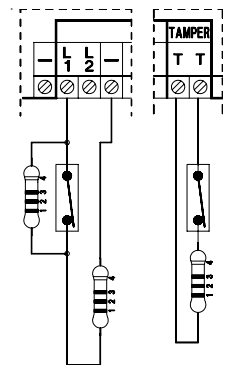
I colori della resistenza terminale R1 sono:

| R1 | 4.700 ohm |
|-----------|------------------|
| 1) Giallo | Valore: 4 |
| 2) Viola | Valore: 7 |
| 3) Rosso | Numero di zeri 2 |
| 4) Oro | Tolleranza: 5% |

Linea Tamper

La linea dedicata **Tamper** deve essere bilanciata con un'unica resistenza di terminazione.

Zone bilanciate con segnalazione di tamper



Questa configurazione permette di riconoscere in centrale sia lo stato di allarme che di manomissione, utilizzando lo stesso circuito di zona.

Le zone programmate in questa modalità devono essere terminate con due resistenze terminali da 4.700 ohm. La prima resistenza identifica l'allarme di zona mentre la seconda la manomissione.

Facendo riferimento alla figura a fianco, aprendo il contatto, la centrale rileva lo stato di **allarme generale** del sensore, mentre il cortocircuito o il taglio della zona stessa, provoca un **allarme di manomissione**, anche ad impianto spento.

La selezione della modalità **Zona con Segnalazione di Tamper** può essere effettuata zona per zona.

La linea dedicata **Tamper** è sempre bilanciata con un'unica resistenza di terminazione.

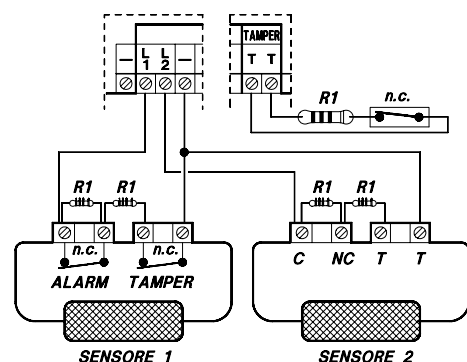
LE ZONE NON IMPEGNATE VANNO COMUNQUE BILANCIATE

Esempio

A titolo di esempio, si riporta il collegamento di due sensori generici a due zone di ingresso, a doppio bilanciamento.

L'apertura del contatto **n.c. ALARM** provoca uno stato di allarme.

L'apertura del contatto **n.c. TAMPER** o un cortocircuito, provoca l'allarme di manomissione della corrispondente zona di ingresso.

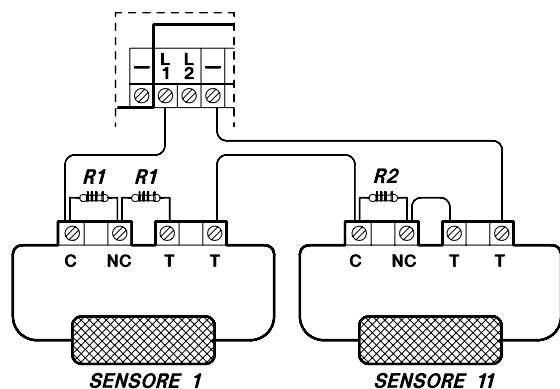


Resistenza di bilanciamento

I colori della resistenza terminale R1 sono:

| R1 | 4.700 ohm |
|-----------|------------------|
| 1) Giallo | Valore: 4 |
| 2) Viola | Valore: 7 |
| 3) Rosso | Numero di zeri 2 |
| 4) Oro | Tolleranza: 5% |

Zone doppie con segnalazione di tamper



La centrale **ADVANCE 88** permette di duplicare il numero delle zone sorvegliate, passando da 10 a 20 ingressi sulla scheda base, senza l'aggiunta di moduli esterni.

Per fare ciò è sufficiente abilitare l'opzione **Zone Doppie**.

Con questa modalità di funzionamento, ogni singola linea presente sulla morsettiera della centrale, si sdoppia consentendo la rilevazione di due zone distinte.

Esempio. L'ingresso della linea **L1** corrisponde, in realtà, alle zone **1** ed **11**. Questo concetto si estende a tutte le altre nove linee della centrale.

Le **20 zone** sono a tutti gli effetti indipendenti tra di loro, come se risultassero separate.

Riassumendo

- Impostando **Zone Doppie (NO)** è possibile attuare un'installazione tipo "Zone Bilanciate" e "Zone con segnalazione di Tamper" con un massimo di 10 zone distinte.
- Impostando **Zone Doppie (SI)** è possibile attuare un'installazione tipo "Zone con segnalazione di Tamper" e "Zone Doppie" con un massimo di 20 zone distinte.
- La configurazione a **Zone Doppie**, richiede sempre un bilanciamento a tre resistenze di terminazione, come riportato nelle figure sottostanti.

Resistenze di bilanciamento

I colori delle resistenze terminali **R1** 4.700 ohm (4K7) ed **R2** 10.000 ohm (10K), sono:

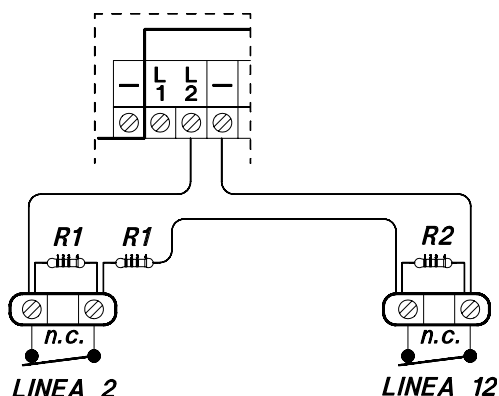
| R1 | 4.700 ohm |
|-----------|------------------|
| 1) Giallo | Valore: 4 |
| 2) Viola | Valore: 7 |
| 3) Rosso | Numero di zeri 2 |
| 4) Oro | Tolleranza: 5% |

| R2 | 10.000 ohm |
|------------|------------------|
| 1) Marrone | Valore: 1 |
| 2) Nero | Valore: 0 |
| 3) Arancio | Numero di zeri 3 |
| 4) Oro | Tolleranza: 5% |

Nel **Sensore 1**, se si apre il contatto (C-NC) in parallelo alla resistenza R1, si avrà la segnalazione di "**Allarme Zona 1**". Nel **Sensore 11**, se si apre il contatto (C-NC) in parallelo alla resistenza R2, si avrà la segnalazione di "**Allarme Zona 11**". Se si aprono entrambi, si avranno ambedue le segnalazioni di allarme.

La **Segnalazione di Tamper** può essere abilitata indipendentemente, per qualsiasi delle zone base (1 a 10) e delle rispettive zone gemelle (11 a 20).

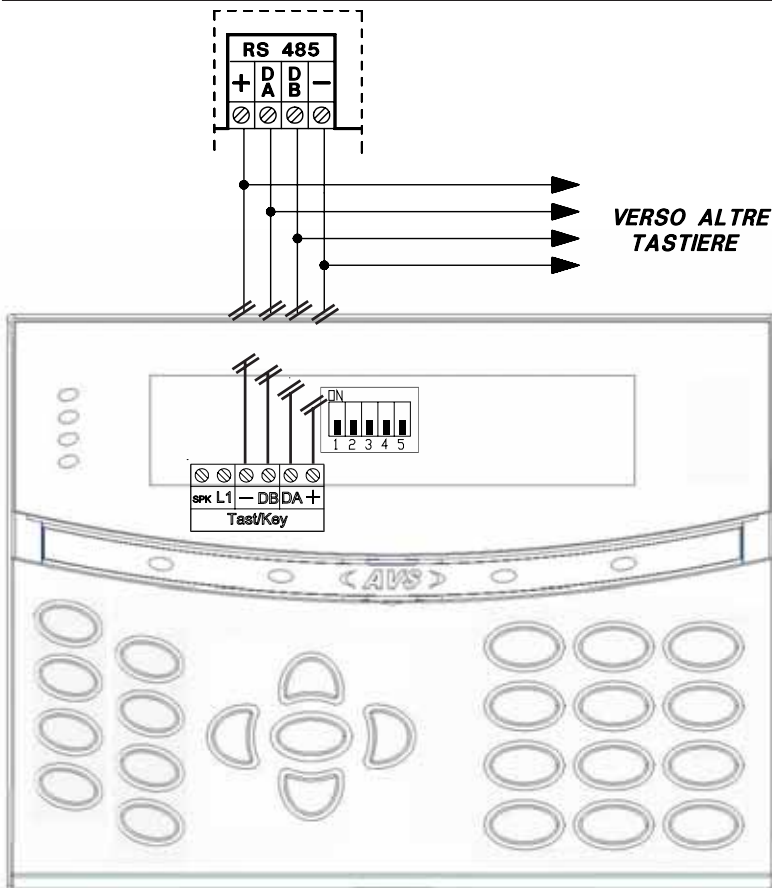
Esempio



Se la zona viene cortocircuitata o aperta, si avrà la segnalazione di allarme TAMPER di entrambe le zone associate a quell'ingresso, posto che per tutte e due sia stata abilitata la **Segnalazione di Tamper**, altrimenti si avrà l'allarme TAMPER soltanto della zona abilitata alla **Segnalazione di Tamper**.

L'uso delle **Zone Doppie** aumenta la sensibilità di rilevazione di ogni singolo ingresso.

Tastiere A600 - A600 Plus



Per i collegamenti della tastiera devono essere rispettate le indicazioni dello schema seguente, collegando i morsetti dell'uscita seriale **RS485** della centrale, ai corrispondenti morsetti delle tastiere.

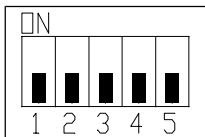
- Possono essere collegate, in parallelo sulla stessa porta seriale **RS485**, fino a **8 tastiere (mod. A 600 - A600Plus)**.
- Si consigliano cavi schermati a quattro conduttori della sezione di 0.5mm ciascuno.
- La lunghezza totale del cavo di collegamento può essere di 600 metri e deve essere suddivisa per tutte le tastiere ed espansioni collegati.
- L'uscita di alimentazione positiva della porta seriale **RS485** è protetta dal fusibile F1 da 2A 250V.

La segnalazione contro l'apertura e lo strappo della tastiera dalla parete è già collegata e non può essere esclusa dalla programmazione; si raccomanda, quindi, di sistemare in modo corretto la molla del Tamper che preme sulla parete e di chiudere con cura la tastiera.

Se al momento della prima alimentazione il Tamper non è premuto, la tastiera non si inizializza.

Volendo escludere completamente il pulsante di antimanomissione, deve essere posizionato in **ON** il **DIP 5**, in tastiera.

Indirizzamento



Qualora l'installazione prevedesse più punti di attivazione, le tastiere installate devono essere indirizzate utilizzando il dip switch a cinque vie, posto sulla scheda delle tastiere stesse. La numerazione delle tastiere deve essere progressiva.

Ad esempio, se fossero state installate n° 2 tastiere, la prima tastiera a display dovrà avere "indirizzo 1" e la seconda "indirizzo 2".

Nella programmazione della centrale si dovrà dichiarare il numero delle tastiere collegate.

Premendo contemporaneamente i tasti **(CLR)** ed **(ESC)** è possibile verificare il corretto indirizzamento.

| Indirizzo tastiera | Dip | Dip | Dip | Dip |
|--------------------|-----|-----|-----|-----|
| | 1 | 2 | 3 | 4 |
| Tastiera 1 | Off | Off | Off | Off |
| Tastiera 2 | On | Off | Off | Off |
| Tastiera 3 | Off | On | Off | Off |
| Tastiera 4 | On | On | Off | Off |
| Tastiera 5 | Off | Off | On | Off |
| Tastiera 6 | On | Off | On | Off |
| Tastiera 7 | Off | On | On | Off |
| Tastiera 8 | On | On | On | Off |

Per indirizzare le tastiere, posizionare i dip secondo la tabella.

Si deve tener presente che non vi possono essere più tastiere con lo stesso indirizzo, altrimenti cesseranno di funzionare e la centrale attiverà un allarme Tamper.

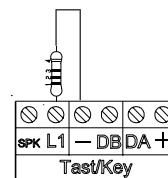
In questo caso, per ripristinare il funzionamento, si deve:

- dare i corretti indirizzi alle tastiere;
- togliere e ridare alimentazione a tutte le tastiere.

Zone collegate in tastiera

Collegare le zone in tastiera in singolo / doppio bilanciamento con **R1 da 4K7** (vedi schema "Zone bilanciate"/ "Zone bilanciate con segnalazione di tamper"). Se si utilizzano gli ingressi di zona sulle tastiere è bene tenere presente che il numero di zona è legato alla tastiera.

LE ZONE NON IMPEGNATE VANNO COMUNQUE BILANCIATE



Tabella

| Zona | Tastiera |
|------|----------|
| 21 | 1 - 5 |
| 22 | 2 - 6 |
| 23 | 3 - 7 |
| 24 | 4 - 8 |

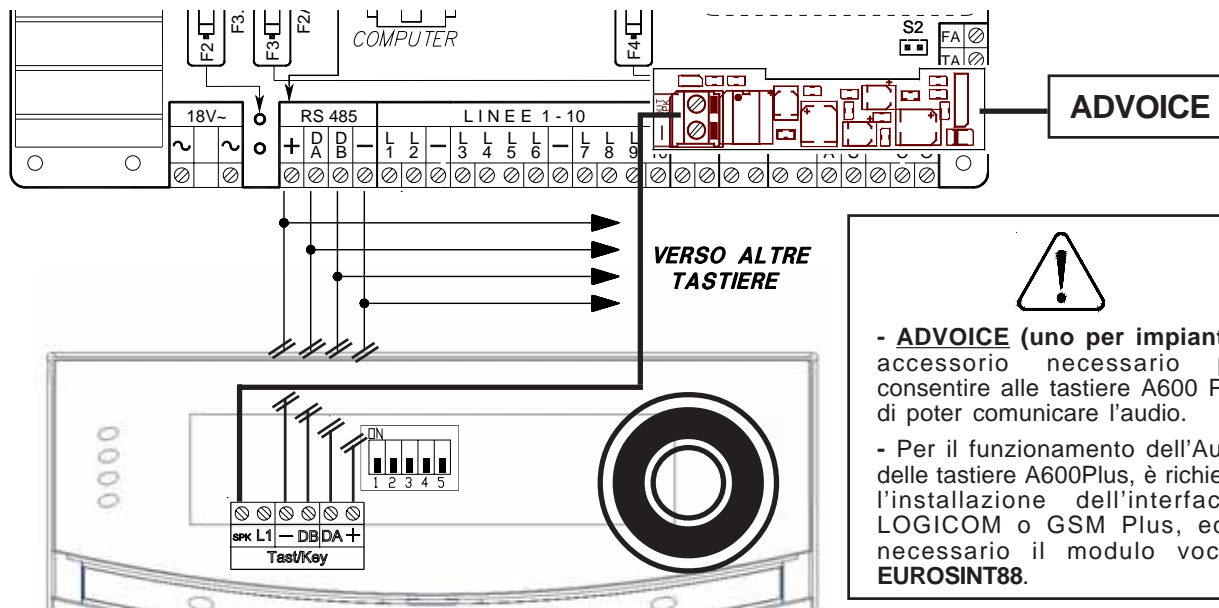


ES: la zona 21 corrisponde all'ingresso posto sulla tastiera 1 e sulla tastiera 5. Questo significa che le due zone, seppur su tastiere diverse, sono virtualmente collegate in serie.

La programmazione è quindi la medesima ed in caso di zone aperte od allarmi della linea, potrebbe essere aperto l'ingresso collegato sulla tastiera 1 o sulla 5. Se la tastiera n°5 non è collegata, la sua linea virtuale risulta bilanciata.

Collegamento A600 Plus - ADVoice

- disalimentare il sistema
- innestare il modulo vocale sul connettore in centrale
- collegare il morsetto **SPK** delle A600Plus sul morsetto **OUT SPK** del modulo vocale (Mod. ADVoice); si consiglia di utilizzare un cavo schermato separato per il collegamento.
- alimentare il sistema



- ADVoice (uno per impianto): accessorio necessario per consentire alle tastiere A600 Plus di poter comunicare l'audio.

- Per il funzionamento dell'Audio delle tastiere A600Plus, è richiesta l'installazione dell'interfaccia LOGICOM o GSM Plus, ed è necessario il modulo vocale EUROSINT88.

Abilitazione Audio tastiere (utente)

L'abilitazione audio delle singole tastiere si attiva come segue:

- Digitare il **codice utente** con attributo "**Master**" ed entrare nel menù **1** sulla tastiera che si vuole abilitare
 - Scorrere i passi di programmazione fino al passo "**Impostazioni A600**"
 - Entrare nel menù e regolare il "**Volume Audio**" su una delle possibili impostazioni (Mute - Basso - Medio - Alto) con il tasto (**CLR**).
- Nota:** "Mute" disattiva l'audio della tastiera per qualsiasi comunicazione (eventi e stato zone).

Abilitazione audio STATO ZONE tastiere (utente)

L'abilitazione audio STATO ZONE delle singole tastiere si attiva come segue:

- Digitare il **codice utente** con attributo "**Master**" ed entrare nel menù **1** sulla tastiera che si vuole abilitare
- Scorrere i passi di programmazione fino al passo "**Impostazioni A600**"
- Entrare nel menù ed impostare il "**Audio Stato zone**" su (SI /NO) con il tasto (**CLR**).

Abilitazione audio EVENTI alle tastiere (installatore)

L'abilitazione delle comunicazioni alle tastiere si ottiene come segue:

- impostare il profilo telefonico con **protocollo** "Vocale"
 - impostare il profilo telefonico con **interfaccia** Vocale A600
 - impostare **Abilita eventi tastiera**; inserire il numero della tastiera a cui si vuole inviare una "telefonata" virtuale.
- ES:** impostare 1 per abilitare la chiamata sulla tastiera 1; impostare 137 per abilitare la chiamata sulle tastiere 1, 3, 7; impostare * per abilitare la chiamata su tutte le tastiere.
- Le tastiere comunicheranno tutti gli **eventi** che sono **associati** al profilo telefonico.

Abilitazione audio STATO ZONE alle tastiere (installatore)

L'abilitazione delle comunicazioni alle tastiere si ottiene come segue:

- impostare il profilo telefonico con **protocollo** "Vocale"
 - impostare il profilo telefonico con **interfaccia** "Vocale A600"
 - impostare **Abilita Stato zone tastiera**; inserire il numero della tastiera a cui si vuole inviare una "telefonata" virtuale.
- Le tastiere comunicheranno le **aperture degli ingressi** che sono **associati** al profilo telefonico. (Vedi esempio EVENTI)

Opzioni Display e retroilluminazione (utente)

E' possibile variare il contrasto, l'intensità dei Led e le retroilluminazioni, per variare queste opzioni si deve operare come segue:

- Digitare il **codice utente** con attributo "**Master**" ed entrare nel menù **1** sulla tastiera che si vuole abilitare
- Scorrere i passi di programmazione fino al passo "**Impostazioni A600**"
- Entrare nel menù e scorrere verso il basso sino alle voci "Riduz. Contrasto - Rid. intens. LED - Retroilluminaz."
- **Riduzione Contrasto:** Impostando "SI" si riduce il contrasto del display
- **Riduzione intensità LED:** impostando "SI" si riduce la luminosità dei led della tastiera
- **Retroilluminazione (max 4):** Impostare il valore (da 1 a 4) dell'intensità della retroilluminazione del display e della tastiera.

Interruzione delle ripetizioni vocali (utente)

E' possibile interrompere il ciclo delle ripetizioni vocali della tastiera:

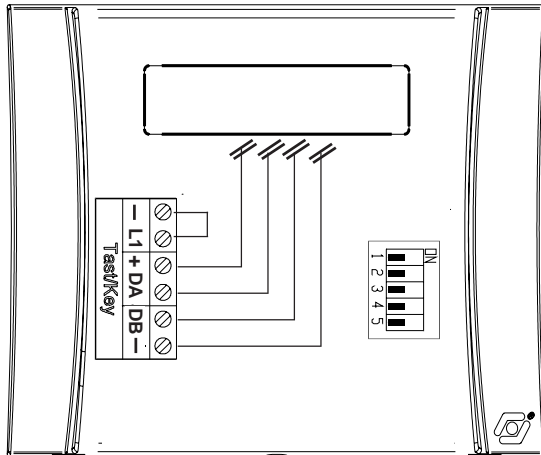
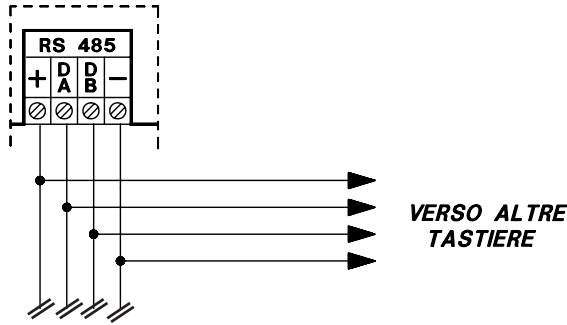
- Digitare il tasto (**3**) della tastiera se siamo dentro al menù utente.
- Digitare il tasto (**3**) seguito dall' **ENT** se siamo fuori dal menù utente.

Abilitazione RTC su tastiera A600Plus

E' possibile attivare l'RTC direttamente sulla tastiera A600 Plus con le stesse funzionalità e modalità di utilizzo dell'RTC con collegamento telefonico.

- Digitare il **codice utente** con attributo "**Master**" ed premere 7; (dev'essere abilitato nel "profilo dell'utente")
- Inserire i comandi descritti sul manuale utente per RTC (pag 23), premere (**ESC**) per uscire

Tastiere A300 - A300Plus



Per i collegamenti della tastiera devono essere rispettate le indicazioni dello schema seguente, collegando i morsetti dell'uscita seriale **RS485** della centrale, ai corrispondenti morsetti delle tastiere.

- Possono essere collegate, in parallelo sulla stessa porta seriale **RS485**, fino a **8 tastiere**.
- Si consigliano cavi schermati a quattro conduttori della sezione di 0.5mm ciascuno.
- La lunghezza totale del cavo di collegamento può essere di 600 metri e deve essere suddivisa per tutte le tastiere ed espansioni collegati.
- L'uscita di alimentazione positiva della porta seriale **RS485** è protetta dal fusibile F1 da 2A 250V.

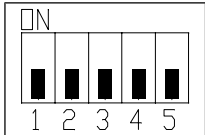
La segnalazione contro l'apertura e lo strappo della tastiera dalla parete è già collegata e non può essere esclusa dalla programmazione; si raccomanda, quindi, di sistemare in modo corretto il Tamper che preme sulla parete e di chiudere con cura la tastiera.

Se al momento della prima alimentazione il Tamper non è premuto, la tastiera non si inizializza.

Tamper Tastiere

Volendo escludere completamente il pulsante di antimanomissione, deve essere posizionato in **ON** il **DIP 5**, in tastiera **A300**.

Indirizzamento



Qualora l'installazione prevedesse più punti di attivazione, le tastiere installate devono essere indirizzate utilizzando il dip switch a cinque vie, posto sulla scheda delle tastiere stesse. La numerazione delle tastiere deve essere progressiva.

Ad esempio, se fossero state installate n° 2 tastiere, la prima tastiera a display dovrà avere "indirizzo 1" e la seconda "indirizzo 2".

Nella programmazione della centrale si dovrà dichiarare il numero delle tastiere LCD collegate.

Premendo contemporaneamente i tasti **(CLR)** ed **(ESC)** è possibile verificare l'indirizzamento.

| Indirizzo tastiere | Dip 1 | Dip 2 | Dip 3 | Dip 4 |
|--------------------|-------|-------|-------|-------|
| Tastiera 1 | Off | Off | Off | Off |
| Tastiera 2 | On | Off | Off | Off |
| Tastiera 3 | Off | On | Off | Off |
| Tastiera 4 | On | On | Off | Off |
| Tastiera 5 | Off | Off | On | Off |
| Tastiera 6 | On | Off | On | Off |
| Tastiera 7 | Off | On | On | Off |
| Tastiera 8 | On | On | On | Off |

Per indirizzare le tastiere, posizionare i dip secondo la tabella.

Si deve tener presente che non vi possono essere più tastiere con lo stesso indirizzo, altrimenti cesseranno di funzionare e la centrale attiverà un allarme Tamper.

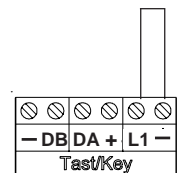
In questo caso, per ripristinare il funzionamento, si deve:

- dare i corretti indirizzi alle tastiere;
- togliere e ridare alimentazione a tutte le tastiere.

Zone collegate in tastiera A300

Collegare le zone in tastiera in NC. Se si utilizzano gli ingressi di zona sulle tastiere è bene tenere presente che il numero di zona è legato alla tastiera.

LE ZONE NON IMPEGNATE VANNO COMUNQUE CHIUSE



LE ZONE COLLEGATE SULLE TASTIERE A 300 NON HANNO IL RICONOSCIMENTO DEL TAMPER

Tabella

| Zona | Tastiera |
|------|----------|
| 21 | 1 - 5 |
| 22 | 2 - 6 |
| 23 | 3 - 7 |
| 24 | 4 - 8 |



ES: la zona 21 corrisponde all'ingresso posto sulla tastiera 1 e sulla tastiera 5. Questo significa che le due zone, seppur su tastiere diverse, sono virtualmente collegate in serie. La programmazione è quindi la medesima ed in caso di zone aperte od allarmi della linea, potrebbe essere aperto l'ingresso collegato sulla tastiera 1 o sulla 5. Se la tastiera n°5 non è collegata, la sua linea virtuale risulta chiusa.

Satelliti

Le schede di espansione **mod.SAT03 - SAT04 - SAT WS**, vanno collegate alla seriale **RS485** della centrale nello stesso modo delle tastiere.

| | |
|------------------------|---|
| SAT03 SAT04 | Scheda di espansione per zone a singolo o doppio bilanciamento. |
| Zone di ingresso | <ul style="list-style-type: none"> • n° 8 ingressi (n°16 con mod.EXPEURO) • n° 1 ingresso per sensori inerziali (solo SAT03) • n° 1 dedicato all'antimanomissione • n° 1 ingresso dedicato antincendio (solo SAT03) |
| Linee di uscita | <ul style="list-style-type: none"> • n° 1 relè di allarme supplementare (solo SAT03) • n° 1 uscita di allarme modulata (solo SAT03) • n° 8 uscite o.c. programmabili, da interfacciare con il modulo a relè MR4 / MR8 (solo SAT03 / SAT WS) |
| Opzioni | <ul style="list-style-type: none"> • Collegamento per alimentatore supplementare (mod.POWER1Q e POWER4Q) con comunicazioni di mancanza rete, livello batteria e mancanza batteria (solo SAT03) |
| Collegamenti | <ul style="list-style-type: none"> • Con quattro conduttori |
| Contenitori | <ul style="list-style-type: none"> • Contenitore singolo CONTSAT • Contenitore singolo CONT SAT W • Contenitore multiplo CONTEURO II • Contenitore multiplo CONTEURO II H |

L'utilizzo del satellite modello radio **SAT WS**, fa decadere le prestazioni IMQ.

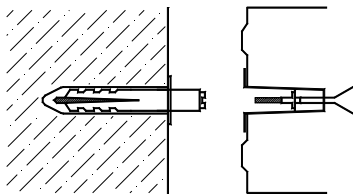
Indirizzamento

| Indirizzo satellite | Dip | Dip | Dip | Dip |
|---------------------|-----|-----|-----|-----|
| | 1 | 2 | 3 | 4 |
| Satellite 1 | Off | Off | Off | Off |
| Satellite 2 | On | Off | Off | Off |
| Satellite 3 | Off | On | Off | Off |
| Satellite 4 | On | On | Off | Off |

Per ulteriori informazioni, fare riferimento al manuale dei relativi satelliti.

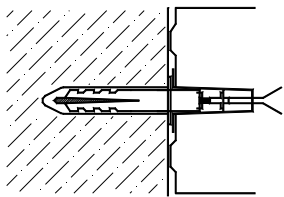
L'alimentatore supplementare **mod.POWER1Q o 4Q** in contenitore, deve contenere **SOLO** il proprio trasformatore e la propria batteria di mantenimento, inoltre attraverso esso deve transitare la caveria minima per svolgere la sua funzione. **Quindi, la seriale RS485 non deve assolutamente transitare per questo contenitore.**

Antimanomissioni



Tutte le antimanomissioni del contenitore della centrale devono essere collegate all'ingresso Tamper avendo cura di installare nel modo corretto il kit antistrappo dato in dotazione alla centrale.

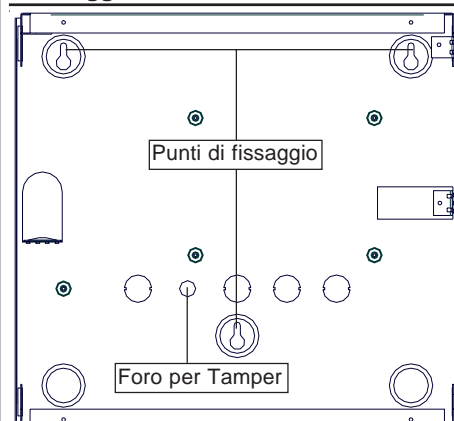
Si fa notare che le segnalazioni di antimanomissione delle zone programmate con lettura del doppio bilanciamento vengono gestite direttamente dalla centrale.



Installazione antistrappo

1. Forare la parete in corrispondenza del foro sul fondo del contenitore destinato all'alloggiamento dell'antistrappo.
 2. Inserire il tassello nel foro della parete ed avvitare il distanziatore.
 3. Inserire dall'esterno l' antistrappo sull'apposito foro sul fondo del contenitore.
- Fissare saldamente il contenitore alla parete, controllando che il distanziatore avvitato sul tassello vada a premere sulla molla del pulsante antistrappo.

Fissaggio contenitore



Il fissaggio a muro, per essere conforme alla normativa di sicurezza EN 60950-1, dev'essere adatto a sostenere un peso di 24 Kg.

Sezione alimentatrice

L'alimentatore inserito nella scheda di elaborazione è stabilizzato a 13.8V \equiv e limitato in corrente a 1.5A. La corrente di utilizzo per il carico esterno è dipendente dalla batteria adoperata per l'autoalimentazione della centrale.

| F | Fusibile di ingresso 230V~ | 250mA T (Ritardato) - 250V |
|----|----------------------------|--|
| F1 | F 3.15A L 250V | Protezione uscita alimentazione positiva della seriale RS485 |
| F2 | F 3.15A L 250V | Protezione ingresso bassa tensione alternata |
| F3 | F 3.15A L 250V | Protezione contro l'inversione di polarità della batteria |
| F4 | F 1A L 250V | Protezione uscita alimentazione positiva delle zone 1-10 |
| F5 | F 3.15A L 250V | Protezione tensioni positive sezione allarme (+, S.A. e +S) |

Tabella

| | | |
|--|---|-----------------|
| Alimentazione di rete | 230V~ (+/-10%) 50Hz | |
| Tensione | tensione stabilizzata nominale di alimentazione | 13,8 V \equiv |
| Corrente max. assorbita dalla rete 230 V~ | con assorbimento di corrente totale di 1,5A | 200 mA |
| Assorbimento tastiera a display A600 - A600Plus | a display spento (A600-A600Plus) | 65 mA |
| | a display acceso (A600-A600Plus) | 170 mA |
| | Massimo A600Plus | 250 mA |
| Assorbimento modulo ADVOICE | minimo | 5 mA |
| | massimo | 20 mA |
| Assorbimento tastiera a display A300 - A300Plus | a display spento | 40 mA |
| | a display acceso | 70 mA |
| Tensione di uscita a 230V~ -10% | a vuoto | 13,8 V \equiv |
| | a massimo carico | 13,2 V \equiv |
| Tensione di uscita a 230V~ +10% | a vuoto | 13,8 V \equiv |
| | a massimo carico | 13,6 V \equiv |
| Corrente disponibile con batteria interna da 7Ah | utilizzo esterno | 900 mA |
| | ricarica batteria | 250 mA |
| Corrente disponibile con batteria interna da 12 Ah | utilizzo esterno | 700 mA |
| | ricarica batteria | 450 mA |

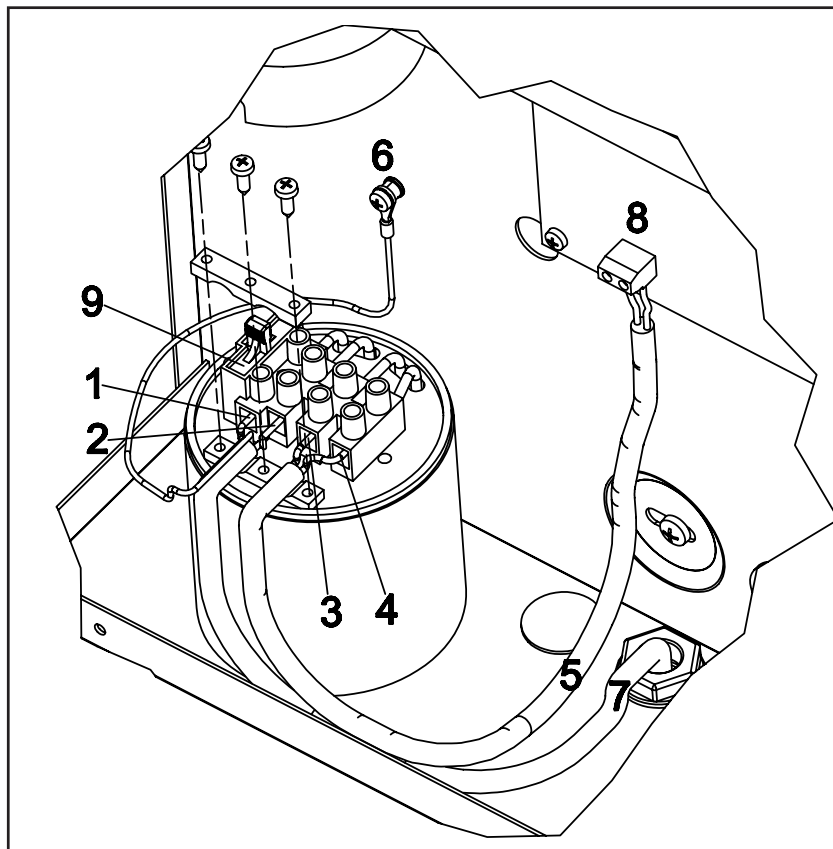
Collegamenti esterni

Inserire un interruttore di rete onnipolare avente una distanza minima fra i contatti di almeno 3 mm nell'installazione elettrica dell'edificio.

Porre un capicorda ad occhiello sul filo di terra e fissarlo alla torretta filettata contrassegnata col riferimento di terra. La scheda della centrale viene collegata a terra attraverso le torrette metalliche del contenitore.

Per l'ingresso alimentazione 230V~, usare cavi a doppio isolamento.

Trasformatore toroidale



Il trasformatore toroidale va collegato nel seguente modo:

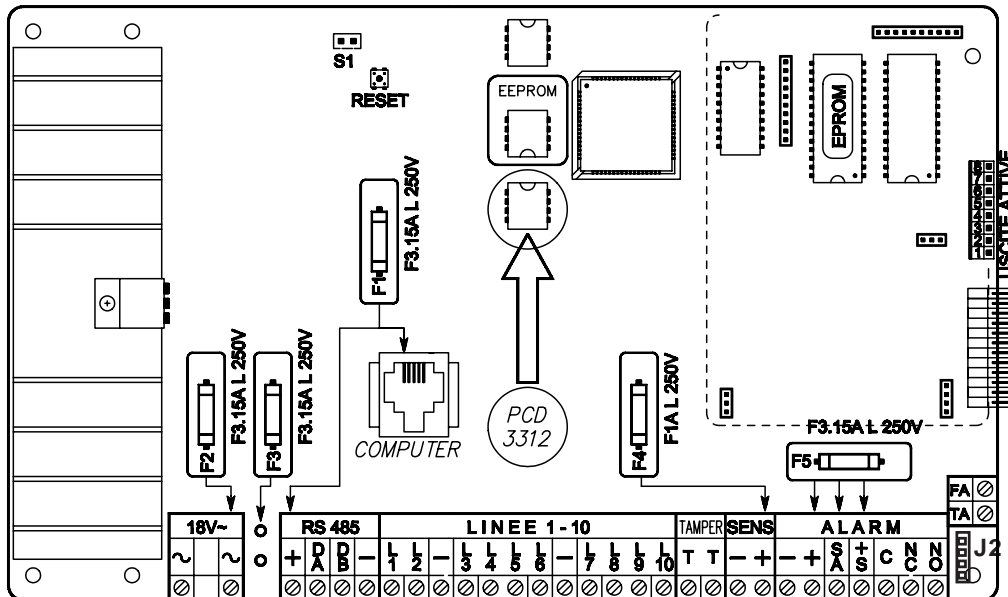
- (1) Fase 230V~
- (2) Neutro 230V~
- (3) 18V~
- (4) 18V~
- (5) Guaina H03VV 2 x 0.50
- (6) Morsetto di terra
- (7) Guaina doppio isolamento
- (8) Circuito elettronico
- (9) Fusibile F

Fissaggio del trasformatore toroidale alla centrale:

per il fissaggio utilizzare le strip biadesive in dotazione.

Attaccare le strip biadesive sul fondo del trasformatore ed appoggiare lo stesso alla centrale, con una leggera pressione, nella posizione evidenziata nella figura a lato.

Scheda della centrale



Uscite di allarme

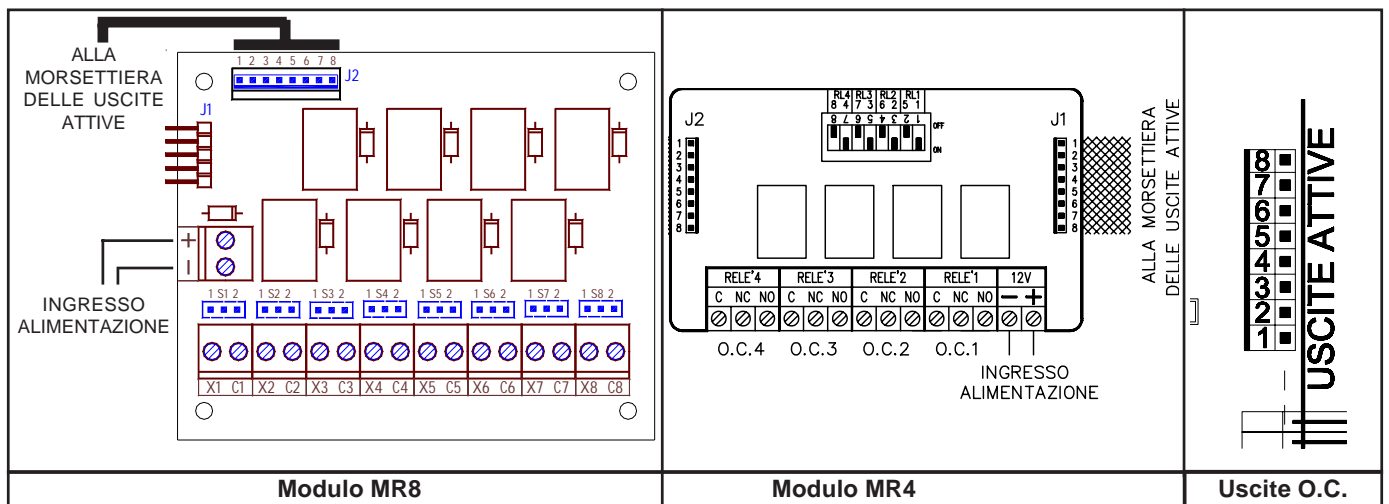
La centrale comanda un relé a sicurezza positiva con due scambi, di cui uno completamente libero da tensioni.

Le uscite contrassegnate dalla sigla **ALARM** sono comandate da un relé a sicurezza positiva, con portata di 2A a 12Volt; questo è normalmente attivo quando la centrale é in stato di quiete. A queste uscite collegare solamente circuiti operanti con tensioni SELV.

| | |
|----------------------|--|
| + / - | uscita protetta da fusibile F5 da F3.15A L 250V. Fornisce l'alimentazione per la ricarica della batteria della sirena autoalimentata. |
| + S.A. | uscita protetta da fusibile F5 da F3.15A L 250V. E' il comando di allarme per la sirena autoalimentata e fornisce costantemente un positivo che viene a mancare quando la centrale é in stato di allarme. |
| + S | uscita protetta da fusibile F5 da F3.15A L 250V. E' il comando di allarme per la sirena interna non autoalimentata a 12 Volt =. |
| [C] [NC] [NO] | scambio non alimentato, completamente libero da tensioni del relé di allarme a sicurezza positiva. C scambio comune, NC scambio normalmente chiuso e NO scambio normalmente aperto. |

Uscite attive O.C.

La centrale ha **otto** uscite attive transistorizzate, così come il **SAT03**; forniscono un negativo transistorizzato, per collegamento con modulo opzionale (**mod.MR4**), quando si verifica l'evento che é stato associato.



Uscite O.C.

Per il collegamento del modulo **MR4 / MR8** con la micro-morsettiera tagliare il cavetto e fissare i terminali dei fili nella morsettiera.

Uscite attive O.C. dalla n° 1 alla n° 40 sono programmabili; per attivarsi quando si verificano certi eventi o per essere attivati dall'utente.

NOTA: 8 sono disponibili in centrale, 8 sul primo satellite, 8 sul secondo, 8 sul terzo e 8 sul quarto

TA - Uscita transistorizzata da 100 mA

Uscita dedicata alla linea **Tamper**; é un uscita a sicurezza positiva e, quindi, fornisce costantemente un negativo transistorizzato che viene a mancare quando si verifica un allarme dell'ingresso dedicato all'antimanomissione in centrale o quando si verifica un allarme di antimanomissione delle zone programmate per **segnalare il tamper**.

Uscita attiva (FA)

Uscita che controlla il **corretto funzionamento della centrale**; é un'uscita a sicurezza positiva e, quindi, fornisce costantemente un negativo transistorizzato che viene a mancare quando si verifica un guasto con blocco del microprocessore.

Installazione della chiave

La centrale ha la possibilità di essere accesa anche da un attuatore esterno oltre la tastiera; per mezzo degli ingressi di zona opportunamente programmati come accensione in modalità **ON, HOME** o **AREA**.

Programmazione Centrale

Prog. Chiave

Programmare "Impulsiva" o "A Stato" a seconda della gestione desiderata.

Prog. Zona

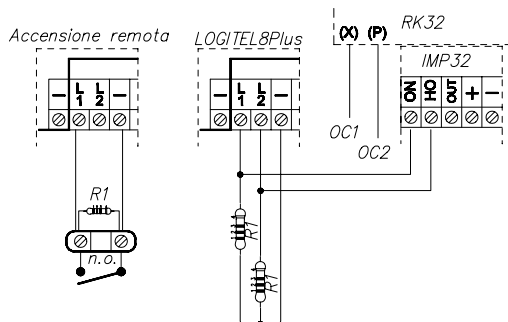
Programmare una zona come **Chiave ON**: (Accensione ON) quindi sbilanciando questo morsetto con un negativo per qualche secondo "gestione Impulsiva" o mantenendo lo sbilanciamento "gestione A Stato", la centrale si accenderà in modalità ON e le zone programmate come "Incluse in ON" saranno considerate come attive a tutti gli effetti, stesso discorso per la zona programmata come **Chiave HOME**: (Accensione HOME) e per la zona programmata come **Chiave AREA**: (Accensione AREA).

Se abilitata l'opzione "Zone doppie", la zona gemella a quella utilizzata per comandare un' accensione in qualsiasi modalità, deve essere configurata come "Non usata". In caso contrario, per avvertire dell' errata programmazione, in tastiera compare la scritta "Errore Prog. # 1".

Gestione "Impulsiva"

La gestione impulsiva permette di gestire la centrale indifferentemente sia da tastiera che da chiave elettronica.

Schema di collegamento RK32 e IMP32 (Impulsiva)



Chiave Elettronica (mod.RK32 + mod.IMP32)

Ponte P3 aperto (elimina il ritardo dei 60 secondi)

Ponte P4 in posizione B (il led rosso viene comandato totalmente dal morsetto X).

Collegare il **morsetto (X)** all'uscita OC1 -> "Cat. Accensioni - SI per ON HO AR - blk= SI" -> tempo bistabile

-> settore #.

Collegare il **morsetto (P)** all'uscita OC2 -> "Cat. Settore - Ribilanciamento -> tempo bistabile ->

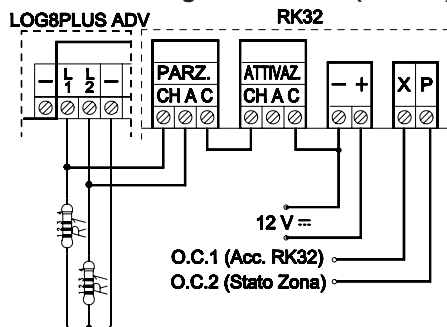
Gestione "A Stato"

La gestione a Stato ipotizza la gestione dell'impianto solo da chiave elettronica e di utilizzare la tastiera solo nel caso in cui si voglia attuare un accensione con esclusione dell'inseritore esterno (nel caso in cui si dovesse perdere una chiave elettronica e la si volesse escludere).

ATTENZIONE: in questo modo, se l'impianto fosse stato acceso in precedenza da chiave elettronica, lo si può spegnere solo da chiave elettronica.

Le resistenze R1 nei vari disegni devono avere un valore di 4.700 ohm

Schema di collegamento RK32 (A Stato)



Chiave Elettronica (mod.RK32)

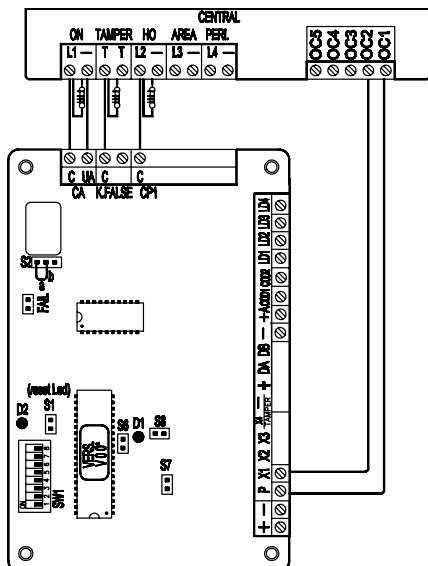
Ponte P3 aperto (elimina il ritardo dei 60 secondi)

Ponte P4 in posizione B (il led rosso viene comandato totalmente dal morsetto X).
Collegare il **morsetto (X)** all'uscita OC1 -> "Cat. Accensioni - SI per ON HO AR - blk= SI" -> tempo bistabile

Collegare il **morsetto (P)** all'uscita OC2 -> "Cat. Settore - Ribilanciamento -> tempo bistabile ->

L'organo di comando esterno deve essere almeno di Il livello IMQ e la relativa scheda di decodifica deve essere collocata all'interno della centrale.
Il non rispetto di questa segnalazione fa decadere le prestazioni IMQ.

Schema di collegamento / programmazione scheda chiave EB1



| | |
|----------------------------|--|
| DIP 1 (dip8:off) | (OFF) Accensione condizionata: quando si comanda una accensione, questa viene eseguita solo se l'ingresso "P" è attivo o lampeggiante al momento dell'estrazione della chiave. Se queste condizioni non si verificano, il comando viene ignorato. Non attivo con la funzione apri porta. (ON) Accensione condizionata: disabilitata |
| DIP1 (dip8:on) | (OFF) Uscita CA: veloce (ON) Uscita CA: lenta |
| DIP 2 | (OFF) Parzializzazione tipo "sr": accendendo in parzializzato si attiva prima il relè di parzializzazione, poi quello totale (solo a STATO) (ON) Parzializzazione tipo "sr": disabilitata |
| DIP 3 | (OFF) Led lettore normalmente ACCESI (ON) Led lettore normalmente SPENTI |
| DIP 4 | (OFF) i lettori collegati in COD1 non hanno restrizioni (ON) i lettori collegati in COD1 potranno operare solo accensioni in ON |
| DIP 6 | (OFF) Uscite scheda con funzionamento IMPULSIVO (ON) Uscite scheda con funzionamento A STATO |
| DIP 7 (dip8:off) | (OFF) 1 accensione (ON) 2 accensioni |
| DIP 8 | (OFF) Funzione apri porta: disabilitata (ON) Funzione apri porta : commuta l'uscita CA, subito dopo aver riconosciuto la chiave, per un tempo dipendente da DIP1 e DIP6 . |
| COD 2 | I lettori collegati in COD2 non sono abilitati all'accensione ON |

Programmazione della centrale

Programmare la zona **L1** come **Chiave ON** mentre la zona **L11** come **Non usata**.

Programmare la zona **L2** come **Chiave HOME** mentre la zona **L12** come **Non usata**.

L'uscita **O.C. 2** deve essere programmata con modalità "**Cat. Accensioni - SI per ON HO AR - memo all = SI**" -> tempo bistabile

L'uscita **O.C. 1** deve essere programmata con modalità "**Cat. Settore - Ribilanciamento**" -> tempo bistabile blk.->

Se la chiave elettronica viene utilizzata in modalità **IMPULSIVA**, programmare il **Mod. funzionamento chiave** come **Impulsivo**

Se la chiave elettronica viene utilizzata in modalità **A STATO**, programmare il **Mod. funzionamento chiave** come **A Stato**

L'esempio di programmazione sopra riportato è da considerarsi indicativo. Qualsiasi zona di ingresso ad eccezione delle zone gemelle (L11 a L20) possono diventare ingressi di accensione.

Cenni sulla gestione delle accensioni

La centrale permette tre tipi di accensione: **ON, HOME e AREA**. Ad ogni tipo di accensione è possibile associare arbitrariamente qualsiasi insieme di zone della centrale.

Quando la centrale viene accesa in una delle tre modalità possibili, le zone associate a quella modalità risulteranno attive e potranno segnalare allarme.

L'accensione della centrale, se effettuata da una chiave esterna, può avvenire in due modi diversi: **impulsivo** o **a stato**. Quando viene comandata da tastiera, l'accensione è **sempre** impulsiva.

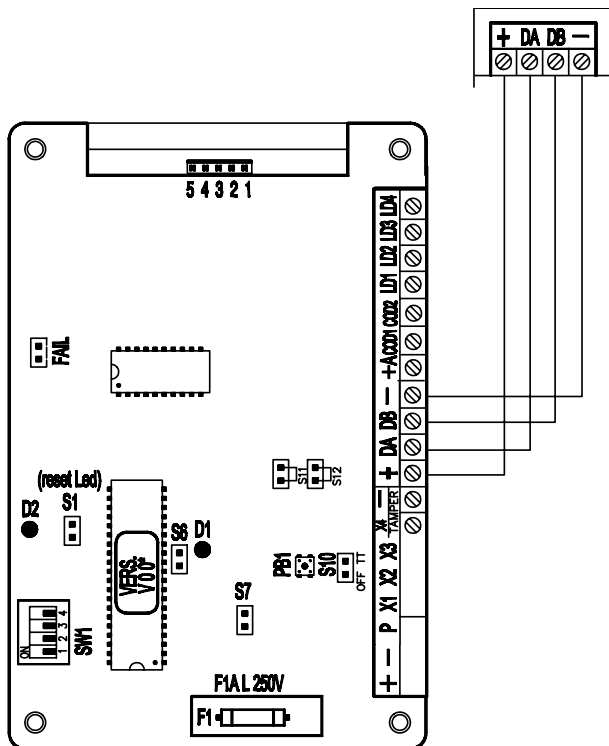
La differenza fondamentale tra la modalità **impulsiva** e quella **a stato** è che nella prima, se la centrale è stata accesa da una chiave esterna può essere spenta da tastiera e viceversa, mentre nella seconda la centrale non può essere spenta da tastiera fintanto che una chiave esterna la mantiene accesa a stato.

La centrale stabilisce un ordine gerarchico delle accensioni in cui la modalità **ON** è quella di livello più alto e fanno seguito nell'ordine le modalità **HOME** e **AREA**. Questo determina che se viene comandata un'accensione e più tardi subentra un'altra di livello più alto, la centrale passa alla modalità di livello maggiore.

- **Esempio 1:** la centrale viene accesa in modalità **HOME** da una chiave esterna **a stato**. Più tardi viene comandata da tastiera l'accensione **ON**. La centrale passa in accensione **ON**. Se poi viene spenta da tastiera, rimane accesa in modalità **HOME**, fino a quando la chiave esterna **a stato** la spegne completamente.
- **Esempio 2:** La centrale viene accesa in modalità **ON** da una chiave esterna **a stato**. Più tardi viene comandata da tastiera l'accensione **AREA**. La centrale rimane accesa in modalità **ON**. Se poi viene spenta dalla chiave **a stato**, passa in accensione **AREA**, fino a quando viene spenta completamente da tastiera.
- **Esempio 3:** La centrale viene accesa da tastiera in qualsiasi modalità. Più tardi interviene una chiave **impulsiva** di qualsiasi modalità. La centrale si spegne. Lo stesso accade se la centrale viene accesa da chiave impulsiva e poi viene spenta da tastiera.

L'organo di comando esterno deve essere almeno di II livello IMQ e la relativa scheda di decodifica deve essere collocata all'interno della centrale.
Il non rispetto di questa segnalazione fa decadere le prestazioni IMQ.

Installazione della chiave seriale EB3



La chiave seriale EB3 va collegata ai morsetti della linea seriale **RS485** normalmente utilizzata per il collegamento delle tastiere o dei satelliti.

- Può essere collegata, in parallelo sulla stessa porta seriale **RS485**, **1 scheda chiave (Mod.EB3)**,
- Si consigliano cavi schermati a quattro conduttori della sezione di 0.5mm ciascuno.
- La lunghezza totale del cavo di collegamento può essere di 600 metri e dev'essere suddivisa tra tutte le schede chiave, le tastiere e le espansioni collegate
- L'uscita di alimentazione positiva della porta seriale RS485 è protetta da fusibile F1 da 2A 250V.

Indirizzamento

Lasciare tutti i dip (SW1) posti sulla scheda impostati in OFF.

Per indirizzare la scheda EB3, posizionare i dip secondo la tabella.

| Indirizzo scheda ch.seriale | Dip 1 | Dip 2 | Dip 3 | Dip 4 |
|-----------------------------|-------|-------|-------|-------|
| Scheda 1 | Off | Off | Off | Off |

Uscite Locali scheda chiave seriale

Sulla scheda chiave EB3 sono presenti 5 uscite attive che forniscono un negativo transistorizzato, per il collegamento con il modulo opzionale (**mod.MR4**).

L'uscita n. 5 è dedicata alla segnalazione impulsiva di chiave falsa, le altre uscite, sempre impulsive, sono legate al riconoscimento di un Utente-Chiave. Queste si attivano se abilitate in programmazione (vedi Profili Utente e Chiave).

Modi di Funzionamento scheda EB3

La scheda chiave ha due comportamenti che rendono EB3 estremamente versatile e/o semplice nel suo utilizzo adattandosi ad ogni esigenza dell'utente.

EB3 permette di gestire sia le **accensioni / spegnimenti** di un singolo o più settori.

Se la scheda chiave è associata a più settori, "l'Utente-Chiave" sarà abilitato ad operare solo se associato ad un singolo settore. Può essere utilizzata nella modalità **apriporta** effettuando l'attivazione di alcune uscite locali memorizzando gli utenti che hanno operato sul lettore (RD).

Modo di comando istantaneo

In questa modalità la centrale opera istantaneamente le funzioni associate all'Utente-Chiave senza attendere l'allontanamento della Touch. Per quanto riguarda l'accensione, l'Utente-Chiave effettuerà sempre quella di priorità massima per la quale è abilitato oppure lo spegnimento (vedi programmazione "Sch. chiave ser.").

Si consiglia di associare la scheda chiave ad un solo settore e lasciare la visualizzazione dei LED sempre attiva (vedi programmazione "Sch. chiave ser.").

Modo di comando singolo

In questa modalità la scheda chiave può essere associata ad uno o più settori e vengono proposte all'utente le varie possibili attivazioni. Se la scheda chiave è associata a più settori la visualizzazione dei LED sui lettori è normalmente disattivata, si abiliteranno le visualizzazioni dello stato di un settore dopo che sarà stato riconosciuto un "Utente-Chiave"; se invece la scheda chiave è associata ad un singolo settore, i LED potranno essere programmati sia come normalmente accesi o disattivati.

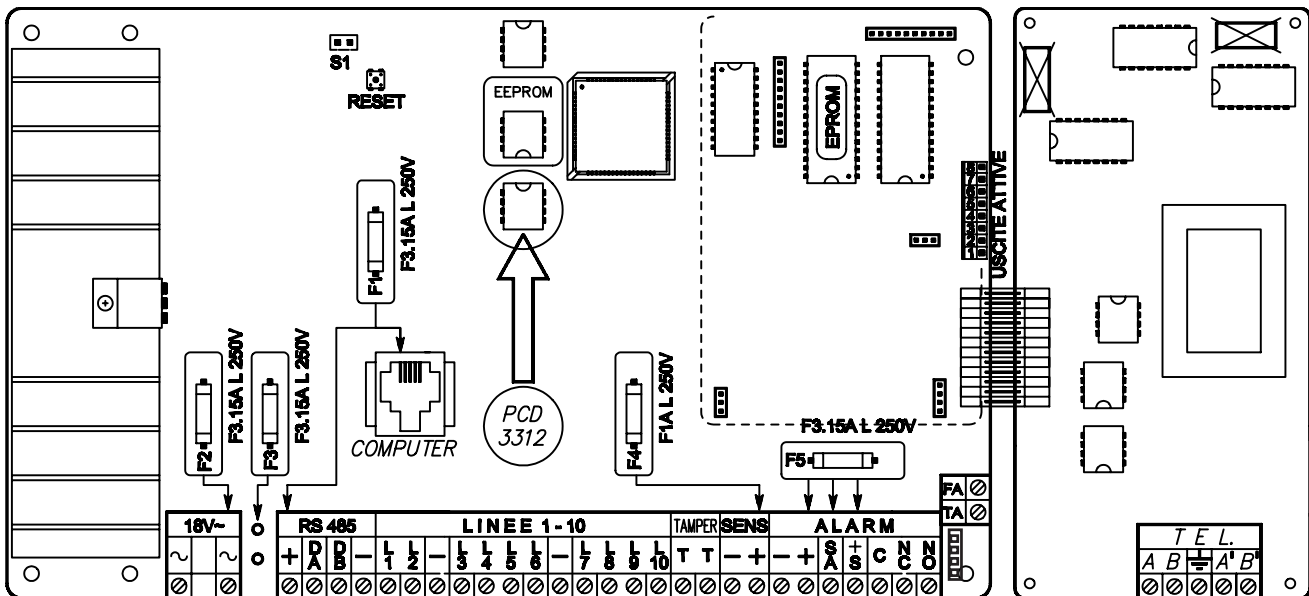
Le operazioni che saranno consentite sono quelle abilitate per quell'Utente-Chiave (vedi programmazione "Sch. chiave ser.").

L'organo di comando esterno deve essere almeno di II livello IMQ e la relativa scheda di decodifica deve essere collocata all'interno della centrale.
Il non rispetto di questa segnalazione fa decadere le prestazioni IMQ.

LOGICOM - Caratteristiche tecniche

| | |
|---|--|
| Collegamenti esterni: | <ul style="list-style-type: none"> • linea telefonica commutata e derivata interna |
| Profili di numeri di telefono: | <ul style="list-style-type: none"> • n° 8 di 4 numeri ciascuno, associabili a qualsiasi evento di allarme o tecnico |
| Protocolli: | <ul style="list-style-type: none"> • FAST FORMAT con canali assegnabili • VOCALE (mod.EUROSINT88) • SIA per modem Mar o Sysnet (fuori produzione) • SIA_HAYES per modem hayes XM40 o XM40Plus o certificato AVS • CONTACT-ID |
| Controllo Telefonico Remoto RTC - Solo con scheda di sintesi vocale mod.EUROSINT88 | <ul style="list-style-type: none"> • attivazione programmabile per ogni singolo profilo utente |
| Tensione: | <ul style="list-style-type: none"> • tensione nominale: 12 V = |
| Condizioni ambientali: | <ul style="list-style-type: none"> • + 5 °C / + 40 °C |
| Assorbimento: | <ul style="list-style-type: none"> • in quiete: 20 mA • in trasmissione: 58 mA |
| Dimensioni scheda: | <ul style="list-style-type: none"> • 200 x 20 x 60 mm |
| Omologazione: | <ul style="list-style-type: none"> • Min. PP.TT: n° IT/96/TF/080 |

Installazione



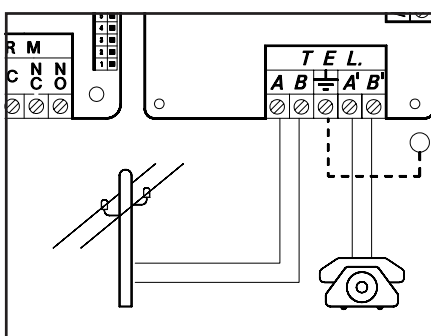
Come procedere

- Deve essere tolta completamente l'alimentazione, sia di rete che batteria.
- Inserire gli appositi distanziatori in plastica nei fori posti sulla destra della base di fissaggio della scheda della centrale.
- Inserire la scheda, rispettando i fori di fissaggio, del combinatore telefonico unendo i due connettori.
- Avvitare la scheda del combinatore sui distanziatori di plastica e torrette in metallo.
- Ridare l'alimentazione alla centrale.

Collegamento della linea telefonica

La linea telefonica va collegata tenendo presente che, per un corretto funzionamento degli scaricatori di tensione inseriti nel circuito, deve essere collegata la linea di terra all'apposito morsetto.

Questa sicurezza è garantita dall'integrità della messa a terra di protezione.



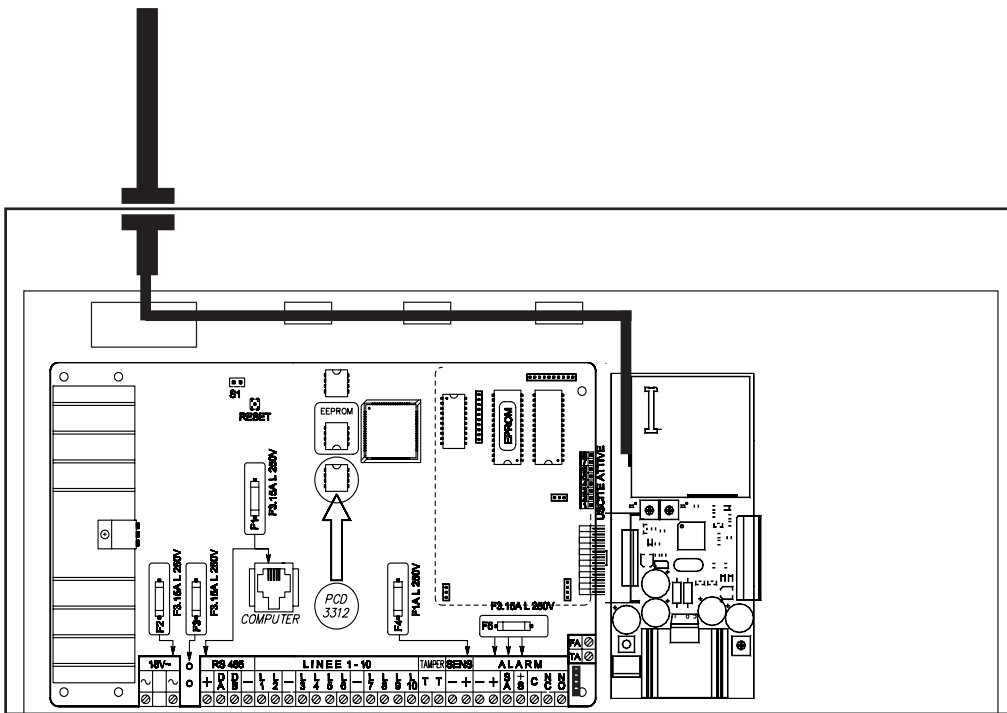
AB : collegamento alla linea telefonica di entrata, a monte di tutti gli eventuali apparecchi telefonici dell'impianto.

A'B' : collegamento agli eventuali apparecchi telefonici dell'impianto.

GSM Plus - Caratteristiche tecniche

| | |
|---|--|
| Collegamenti esterni: | <ul style="list-style-type: none"> • Canale GSM |
| Profili Numeri di telefono: | <ul style="list-style-type: none"> • n° 8 di 4 numeri ciascuno, associabili a qualsiasi evento di allarme o tecnico |
| Protocolli: | <ul style="list-style-type: none"> • FAST FORMAT con canali assegnabili • VOCALE (mod.EUROSINT88) • SIA • CONTACT-ID |
| Controllo Telefonico Remoto RTC - Solo con scheda disintesi vocale mod.EUROSINT88 | <ul style="list-style-type: none"> • attivazione programmabile per ogni singolo profilo utente |
| Tensione: | <ul style="list-style-type: none"> • tensione nominale: 12 V \equiv |
| Condizioni ambientali: | <ul style="list-style-type: none"> • + 5 °C / + 40 °C |
| Assorbimento: | <ul style="list-style-type: none"> • in quiete: 50 mA • in trasmissione: 400 mA |
| Dimensioni scheda: | <ul style="list-style-type: none"> • 200 x 20 x 60 mm |
| Dichiarazione | <ul style="list-style-type: none"> • I moduli GSM utilizzati sono conformi alla direttiva R&TTE 99/05/CE come dichiarato sotto la propria responsabilità dello stesso produttore. |

Installazione

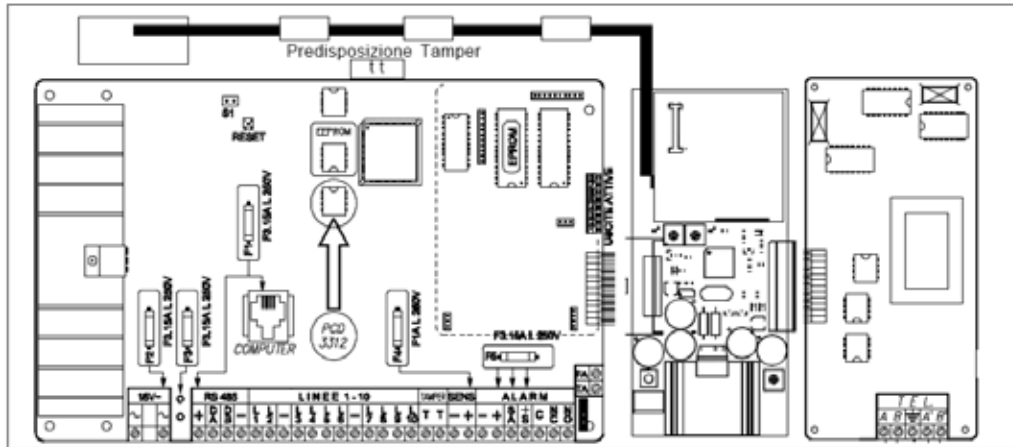


Come procedere

- a. Deve essere tolta completamente l'alimentazione, sia di rete che batteria.
- b. Inserire gli appositi distanziatori in plastica nei fori posti sulla destra della base di fissaggio della scheda della centrale.
- c. Inserire la scheda, rispettando i fori di fissaggio, del combinatore GSM unendo i due connettori.
- d. Avvitare la scheda del combinatore sui distanziatori di plastica e torrette in metallo.
- e. Rompere la predisposizione sul contenitore della centrale.
- f. Inserire l'antenna e fissare serrando bene il dado.
- g. Passare il cavo dell'antenna attraverso il foro sulla piastra ed inserirlo sulle predisposizioni come illustrato in figura.
- h. Connettere il cavo dell'antenna al modulo GSM.
- i. Ridare l'alimentazione alla centrale.

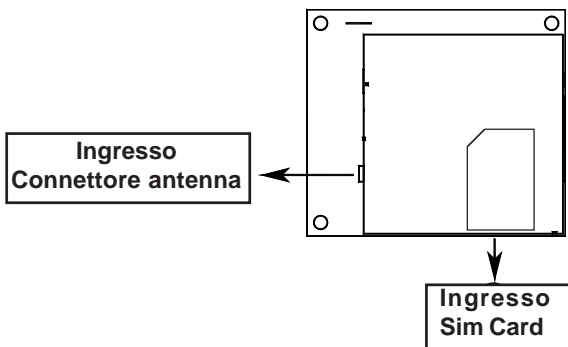
LOGICOM + GSM Plus

Se si desidera avere sia la linea telefonica che il canale GSM, è necessario collegare entrambe le schede, LOGICOM e GSM Plus, come illustrato nella figura. La gestione delle chiamate è subordinata al tipo di interfaccia scelto in programmazione.



In questa configurazione è necessario eliminare la predisposizione del tamper posta al centro della piastra ed utilizzare la predisposizione posta sulla parte alta della stessa sagomandola in modo opportuno per installare il pulsante di tamper.

Inserimento Tessera SIM Card / Ingresso Connettore antenna



Per inserire la SIM Card:

1. Inserire la SIM Card completamente nella predisposizione

Per Togliere la SIM Card:

1. Spingere la SIM Card e poi rilasciarla.



Prima di inserire e togliere la SIM Card è necessario disalimentare completamente la centrale.



**Disattivare il codice pin della scheda SIM
Disabilitare tutti i trasferimenti di chiamata
Disattivare la segreteria telefonica
Cancellare tutti gli SMS della SIM**



L'avviso di SIM Card bassa avviene al raggiungimento della soglia di **8 Euro.**

Controllo Credito

Questo controllo viene effettuato ciclicamente indipendentemente dall'uso del GSM, oppure quando il modulo GSM effettua delle operazioni che consumino credito.

Al raggiungimento della soglia di **8 Euro**, viene visualizzata in tastiera la stringa **CREDITO BASSO** e, se sono state abilitate in "associa eventi" del telefonico le chiamate per

Eventi GSM 1
Prof.: nnnnnnn

sono effettuate le chiamate telefoniche.

Impostazione Scadenza SIM Card

Questa operazione è necessaria, ogni qual volta si effettua una ricarica SIM o la si attivi per la prima volta, affinché la centrale avvisi, se abilitata, della scadenza della SIM Card.

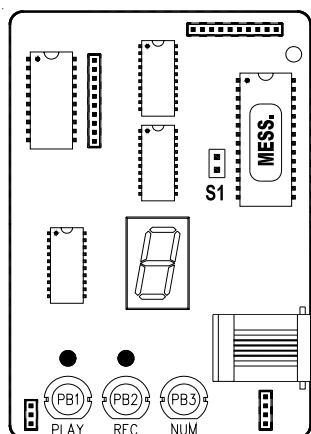
Si raccomanda di impostare l'avviso con anticipo rispetto allo scadere della stessa, per evitare blocchi da parte del gestore.

E' possibile **visualizzare** il credito residuo, il livello di segnale GSM e variare la scadenza SIM Card seguendo la procedura descritta sul manuale dell'Utente.

EUROSINT88 - Caratteristiche tecniche

| | |
|--|---|
| Protocolli: | • VOCALE (mod.EUROSINT88) |
| Messaggi: | • messaggio di presentazione personalizzato • una libreria di messaggi pre-registrati, permette la composizione automatica e personalizzata di messaggi di allarme ed eventi tecnici diversi |
| Controllo Telefonico Remoto RTC | • attivazione programmabile per ogni singolo profilo utente |
| Tensione: | • tensione nominale: 12 V \equiv |
| Condizioni ambientali: | • + 5 °C / + 40 °C |
| Assorbimento: | • in quiete: 20 mA • in trasmissione: 60 mA |
| Dimensioni scheda: | • 85 x 60 mm |

Scheda di sintesi vocale



E' una scheda opzionale di sintesi vocale che deve essere collegata alla scheda della centrale mediante 4 connettori.

Il modello **EUROSINT 88** permette:

1. di inviare 1 messaggio personalizzato, seguito da messaggi pre-registrati composti automaticamente dalla centrale indicanti l'evento da comunicare ai numeri programmati;
2. di attivare la funzione **RTC (Controllo Telefonico Remoto)**; questa funzione consente di accedere, mediante un telefono DTMF su linea telefonica commutata o cellulare, all'interrogazione degli stati della centrale ed alla gestione remota della centrale stessa.

La comunicazione si attiverà quando si verificheranno gli eventi associati al numero di telefono che ha il protocollo programmato con "**VOCALE**"

Inserimento del circuito

1. Togliere completamente l'alimentazione alla centrale.
2. Inserire in modo corretto la scheda di sintesi vocale sul circuito della centrale **ADVANCE 88** facendo coincidere i 4 connettori maschi posti sulla faccia inferiore del circuito con altrettanti connettori femmine posti sul circuito della centrale **ADVANCE 88**; premere poi delicatamente fino al suo completo inserimento.



Per poter registrare ed ascoltare i messaggi su **EUROSINT 88**, la scheda **mod.LOGICOM** deve essere collegata alla centrale ed in programmazione il telefonico deve essere programmato come installato.

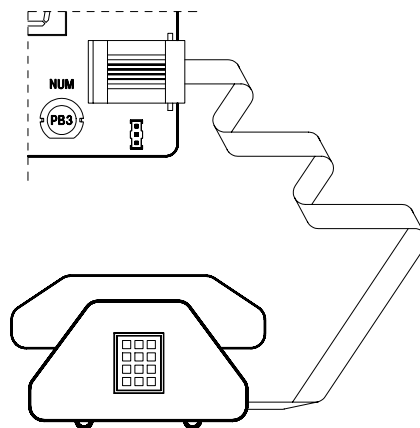


Se è presente solamente la scheda **GSM Plus**, è possibile effettuare la registrazione del messaggio su **EUROSINT 88** ma non l'ascolto del messaggio registrato. Per avere conferma della registrazione è necessario far inviare una telefonata alla centrale per verificare la registrazione.

Registrazione e controllo dei messaggi

Per registrare i messaggi e per poterli controllare è sufficiente un normale apparecchio telefonico elettronico BCA a basso assorbimento, collegato all'apposita presa a plug posta sul circuito di sintesi vocale; verificare che il telefono sia in modalità DTMF (MF)

1. Ridare alimentazione alla centrale.
2. Chiudere il ponte **S1**
3. Collegare l'apparecchio telefonico usando la presa a plug, posta sulla scheda di sintesi.
4. Alzare il ricevitore dell'apparecchio telefonico
5. Premere insieme i pulsanti **REC (PB2)** e **PLAY (PB1)** e rilasciarli.
6. Parlare con voce forte e chiara sul ricevitore dell'apparecchio telefonico; controllare sul display il trascorrere dei secondi.
7. **NOTA:** Se il messaggio termina prima dei 10" è consigliabile premere nuovamente il tasto **REC (PB2)** per sospendere la registrazione (in questo modo si evita di lasciare una coda di silenzio nel messaggio)
8. Per controllare le registrazioni, con il pulsante **PLAY (PB1)** è possibile avviare la riproduzione ascoltandola dal ricevitore dell'apparecchio telefonico connesso.
9. Se la registrazione non fosse avvenuta in modo soddisfacente, devono essere ripetute le operazioni partendo dal punto 5
10. Al termine, sconnettere l'apparecchio telefonico dal plug posto sulla scheda di sintesi.
11. Aprire il ponte **S1**.



Messaggi vocali

ADVANCE 88 ha la possibilità di inoltrare dei messaggi vocali specifici in funzione degli eventi che si generano. Questi messaggi possono essere di carattere tecnico o di allarme e/o di ripristino degli ingressi.

Messaggi tecnici sono relativi a situazioni quali le anomalie di alimentazione, la mancanza della linea telefonica od altri, e vengono composti in automatico sfruttando la libreria di parole pre-registrate che sono riportate nella **Tabella Fonia**; a questi messaggi è normalmente associato ed anteposto il messaggio di presentazione **MESSAGGIO 1 (Cod.Fonia 154)** dove usualmente l'installatore registra l'indirizzo dello stabile dov'è installata ADVANCE 88 e, se si abilitano i settori, il messaggio relativo al settore di appartenenza dell'evento.

Questi messaggi (Messaggio 1 e Settore) possono essere abilitati o meno alla trasmissione per ogni singolo profilo di numeri telefonici.

Comunicazioni automatiche zone

Messaggi di allarme / ripristino zone sono relativi all'apertura o chiusura degli ingressi.

Le comunicazioni di apertura / chiusura degli ingressi sono normalmente composte in automatico da ADVANCE 88 in relazione al tipo di linea impostata in codifica SIA (es. linea furto o linea gas ecc), al numero di zona (1-88) ed è normalmente associato ed anteposto il messaggio di presentazione **MESSAGGIO 1 (Cod.Fonia 154)** e, se si abilitano i settori, il messaggio relativo al settore di appartenenza dell'evento.

Questi messaggi (Messaggio 1 e Settore) possono essere abilitati o meno alla trasmissione per ogni singolo profilo di numeri telefonici.

Comunicazioni personalizzate zone

Se fosse necessario forzare le comunicazioni di ADVANCE 88, creando un messaggio diverso, si può attingere alla libreria di parole pre-registrate ed inserire il codice della parola nei passi "Parola vocale 1-2-3-4" come da "**Tabella Fonia**" all'interno del menù del telefonico.

| | | | | |
|---------------------------------|---------------------------------|---------------------------------|---------------------------------|--|
| Parametri zone ENT ↑↓ | | | | |
| Emiss. All / Ripr. SI | Emiss. codif.zona SI | Emiss. fonia zona SI | Emiss.num. zona SI | |
| Parola vocale 1 0 (max. 255) | Parola vocale 2 0 (max. 255) | Parola vocale 3 0 (max. 255) | Parola vocale 4 0 (max. 255) | |

Per ogni singolo ingresso è possibile personalizzare la comunicazione potendo imporre alla centrale di comunicare o meno le parole "automatiche" ed avere a disposizione altre 4 fonie extra ("Parola vocale 1-2-3-4").

Tabella Fonia

Ad ogni Codice di Fonia corrisponde un determinato vocabolo pre-registrato di fabbrica che si può utilizzare per personalizzare i messaggi vocali della centrale.

I vocaboli dal codice di fonìa 154 in poi, saranno rescrivibili e quindi personalizzabili.

Registrando un vocabolo in una di quelle locazioni è possibile integrare le fonie a disposizione; i precedenti vocaboli saranno cancellati e non più disponibili.

| Cod. Fonia | Comunicazione vocale | | Cod. Fonia | Comunicazione vocale | | Cod. Fonia | Comunicazione vocale | | Cod. Fonia | Comunicazione vocale |
|------------|----------------------|---|------------|----------------------|---|------------|----------------------|---|------------|----------------------|
| 1 | UNO | • | | | • | 146 | LATO | • | 125 | SEMINTERRATO |
| 2 | DUE | • | 148 | CAMERA | • | | | • | | |
| 3 | TRE | • | 137 | CAMERETTA | • | 126 | MAGAZZINO | • | 68 | SETTORE |
| 4 | QUATTRO | • | 139 | CANCELLO | • | 51 | MANCANZA | • | 112 | SOFFITTA |
| 5 | CINQUE | • | 96 | CANTINA | • | 127 | MANSARDA | • | 124 | SOGGIORNO |
| 6 | SEI | • | 90 | CARICO | • | | | • | 48 | SPENTA |
| 7 | SETTE | • | 41 | CENTRALE | • | 75 | MEDICO | • | 107 | STUDIO |
| 8 | OTTO | • | 67 | CHIAVE | • | 150 | MENO | • | 105 | SUD |
| 9 | NOVE | • | 42 | CODICE | • | 84 | MONTAGGIO | • | 33 | TAMPER |
| 10 | DIECI | • | 88 | COLLAUDO | • | 119 | MURO | • | 38 | TASTIERA |
| 11 | UNDICI | • | 65 | COMANDO | • | 62 | NON | • | 129 | TAVERNA |
| 12 | DODICI | • | 81 | COMMERCIALE | • | 133 | NORD | • | 80 | TECNICO |
| 13 | TREDICI | • | 113 | COMUNE | • | 98 | NOTTE | • | 76 | TEMPERATURA |
| 14 | QUATTORDICI | • | 40 | COMUNICAZIONE | • | 149 | OFF | • | | |
| 15 | QUINDICI | • | | | • | 45 | ON | • | | |
| 16 | SEDICI | • | 69 | CONSENTITO | • | 117 | ORE | • | | |
| 17 | DICIASSETTE | • | | | • | 140 | OVEST | • | 118 | TERRA |
| 18 | DICIOTTO | • | 130 | CORRIDOIO | • | 30 | PANICO | • | 138 | TERRAZZA |
| 19 | DICIANNOVE | • | 152 | CREDITO | • | 106 | PAVIMENTO | • | 131 | TERZO |
| 20 | VENTI | • | 147 | CUCINA | • | 122 | PERCENTO | • | 144 | TETTO |
| 121 | VENTUNO | • | 92 | DIREZIONE | • | 64 | PERIFERICA | • | 128 | UFFICIO |
| 21 | TRENTA | • | 60 | DISATTIVAZIONE | • | 115 | PERIMETRALE | • | 151 | UMIDITA' |
| 111 | TRENTUNO | • | 136 | E | • | 99 | PIANEROTTOLO | • | 61 | USCITA |
| 22 | QUARANTA | • | | | • | 109 | PIANO | • | 43 | UTENTE |
| 23 | QUARANTUNO | • | 77 | EMERGENZA | • | | | • | 102 | VECCHIO |
| 24 | CINQUANTA | • | 153 | ESAURITO | • | 135 | PORTA | • | 86 | VENDITE |
| 25 | CINQUANTUNO | • | 58 | ESCLUSA | • | | | • | | |
| 26 | SESSANTA | • | 35 | ESCLUSIONE | • | 143 | PRESSIONE | • | | |
| 27 | SETTANTA | • | 134 | EST | • | 104 | PRIMO | • | | |
| 28 | OTTANTA | • | 55 | FALSA | • | 85 | PRODOTTO | • | 36 | ZONA |
| 29 | ZERO | • | 54 | FALSO | • | 82 | PRODUZIONE | • | | |
| 44 | ACCESA | • | 141 | FINESTRA | • | 52 | RAPINA | • | | |
| 93 | ACCETTAZIONE | • | 89 | FINITO | • | 37 | REINCLUSIONE | • | | |
| 49 | ALIMENTAZIONE | • | 101 | FRONTE | • | 100 | REPARTO | • | | |
| 79 | ALLAGAMENTO | • | 73 | FURTO | • | 50 | RETE | • | | |
| 32 | ALLARME | • | 110 | GARAGE | • | 142 | RETRO | • | | |
| 83 | AMMINISTRAZIONE | • | 74 | GAS | • | 94 | RICAMBI | • | | |
| 66 | APERTA | • | 145 | GIARDINO | • | 57 | RICONOSCIUTO | • | | |
| 47 | AREA | • | 97 | GIORNO | • | 34 | RIPRISTINO | • | | |
| | | • | 114 | GRADI | • | | | • | | |
| 63 | ATTIVA | • | 46 | HOME | • | 87 | SALDATURA | • | | |
| 59 | ATTIVAZIONE | • | 53 | INCENDIO | • | 120 | SALOTTO | • | | |
| 70 | AUTOTEST | • | 108 | INGRESSO | • | 39 | SATELLITE | • | | |
| 103 | BAGNO | • | 56 | INSERIRE | • | 123 | SCALA | • | | |
| 95 | BARRIERA | • | 31 | INTERFERENZA | • | 91 | SCARICO | • | | |
| 72 | BASSA | • | 78 | IRRIGAZIONE | • | 132 | SECONDO | • | | |
| 71 | BATTERIA | • | 116 | LAMPIONE | • | | | • | | |

ATTIVAZIONE RTC DA UNA CHIAMATA DELLA CENTRALE

E' possibile attivare la funzione RTC durante una comunicazione telefonica di allarme, premendo il **tasto (7)** dopo il segnale bitonale. Successivamente la centrale risponderà - **INSERIRE CODICE** -, a questo punto seguire le indicazioni riportate nel paragrafo seguente.

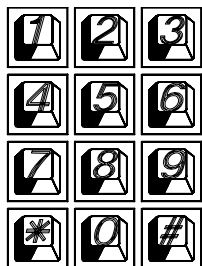
ATTIVAZIONE RTC UTENTE

- Comporre, con un telefono in DTMF (multifrequenza o "a toni"), il numero telefonico dove si trova installata la centrale **ADVANCE 88**, completa di telefonico **LOGICOM e/o GSM Plus** e sintesi vocale **EUROSINT88**.
- Al raggiungimento del numero di "Squilli Risposta" impostato per chiamate POTS ed al primo squillo per GSM, una voce sintetizzata dirà - **INSERIRE CODICE** -.
 - Per le chiamate tramite POTS, **se fosse inserita una segreteria telefonica, si può attuare lo scavalco:**
 - Comporre il numero telefonico e lasciare squillare per una volta.
 - Riattaccare il ricevitore e richiamare ancora, almeno dopo 8 secondi e non oltre 20 secondi dal primo squillo.
 - La centrale risponderà al primo squillo, - **INSERIRE CODICE** -. o, solo su canale GSM, "**INSERIRE COMANDO**" se è abilitata la procedura del riconoscimento del numero entrante.
- Digitare lentamente il Codice dell'Utente, il quale deve essere abilitato alle funzioni RTC; una voce sintetizzata dirà - **CODICE RICONOSCIUTO** -; seguito da - **INSERIRE SETTORE** - (se il codice è associato a più settori).
- Ora si possono attivare le varie funzioni ricordando che, **dopo l'inserimento di un comando, bisogna attendere il segnale bitonale di conferma della centrale.**

Comandi DTMF

I comandi vengono attivati direttamente premendo i tasti sulla tastiera telefonica. I comandi DTMF descritti di seguito sono attivi o meno in base al profilo cui l'utente è associato.

ATTENZIONE: tra una chiamata in RTC e la successiva esiste un tempo di interdizione di due minuti che raddoppia se il codice inserito nella precedente chiamata è errato.



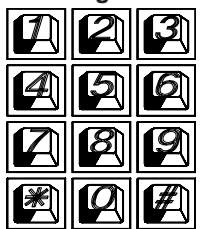
- [0] OFF ZONE:** attiva la possibilità di escludere/includere le zone di ingresso della centrale dalla n° 1 alla n° 88. **Esempio:** [0] + (numero zona) + (#).
- [1] ESC:** cambio settore.
- [3] OFF TEL:** provoca l'interruzione della comunicazione telefonica.
- [5] OFF:** provoca lo spegnimento della centrale - **CENTRALE SPENTA** -
- [6] O.C.:** attiva la possibilità di comandare le uscite Open Collector dalla n° 1 alla n° 40; si attivano solo gli O.C. che sono programmati come "**O.C. Utente/Sett**" da utenti abilitati a loro volta alla funzione "**Abil. OC Utente**". **Esempio:** per comandare l'O.C. n° 2; premere successivamente i tasti **[6]** e **[2]** seguito da **[#]** o **[6] [0] [2]**.
- [7] TEST:** esplica le informazioni sullo stato della centrale.
- [8] ACC.PARZ:** provoca l'accensione della centrale in modalità Parzializzata, in funzione della massima modalità di accensione parzializzata abilitata - **CENTRALE ACCESA** -
- [9] ON:** provoca l'accensione della centrale in modalità ON - **CENTRALE ACCESA ON** -
- [#] ENTER:** si preme per confermare un dato introdotto dalla tastiera.

RTC UTENTE con riconoscimento del numero entrante

Questa funzione permette al chiamante di entrare direttamente in comunicazione senza dover digitare il codice Utente; è attiva solo per chiamate su canale GSM, quindi è necessario il Kit GSMPlus. Questa funzione avviene solamente se in programmazione è stato associato il numero telefonico da cui si fa l'operazione RTC ad un Utente abilitato all'RTC ed alla "Validazione RTC automatica.

ATTIVAZIONE RTC INSTALLATORE

- vedi punto 1 "Attivazione RTC Utente"
- vedi punto 2 "Attivazione RTC Utente"
- Digitare lentamente il codice Installatore
- Ora si possono attivare le varie funzioni ricordando che, **dopo l'inserimento di un comando, bisogna attendere il segnale bitonale di conferma della centrale.**



- [2]** Premendolo si attiva lo **Scarico Memoria Eventi** attraverso il numero di telegestione.
- [4]** Premendolo si attiva la possibilità di variare la Data e l'Ora a distanza. Dopo il [4], digitare in sequenza le cifre della Data e Ora. Ad ogni cifra ricevuta corrisponde un beep della centrale.
Per esempio, per impostare la data 10 Luglio 050, ore 9 e 50, digitare le cifre: 1 0 0 7 0 5 0 9 5 0 **[#]**, la centrale comunicherà "*inserire comando*", digitare **[3]** per chiudere la comunicazione.

Comandi DTMF

Esempio di utilizzo della funzione RTC

- 1) Telefonare al numero dove risiede l'impianto **ADVANCE 88**, il quale risponderà:
- 2) - **INSERIRE CODICE** - digitare il codice utente abilitato confermando con "**#**" se il codice è inferiore a 6 cifre.
- 3) - **CODICE RICONOSCIUTO** -
- 4) - **INSERIRE SETTORE** - se richiesto digitare: 1, 2, 3 o 4
- 5) - **CENTRALE ACCESA** - se la centrale è accesa, altrimenti non dice nulla.
- 6) - **INSERIRE COMANDO** - inserire uno dei comandi sopra citati in (Attivazione RTC utente).
- Esempio:** con il tasto **[7]** la centrale comunica la situazione dell'impianto.
- Esempio:** con il tasto **[5]** la centrale si spegne confermando - **CENTRALE SPENTA** -
- Esempio:** con il tasto **[9]** la centrale si accende confermando - **CENTRALE ACCESA** -
- Esempio:** con il tasto **[6] + [1] + [#]** è possibile accendere il riscaldamento.
- Esempio:** con il tasto **[3]** la telefonata viene interrotta.

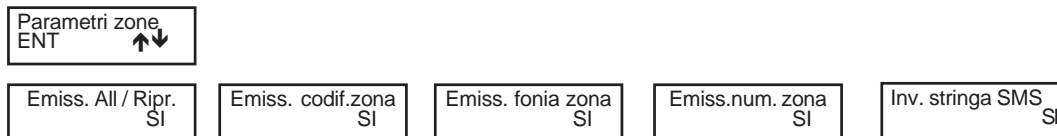
Gestione SMS uscenti

ADVANCE 88 ha la possibilità di inoltrare dei messaggi SMS specifici in funzione degli eventi che si generano. Questi messaggi possono essere di carattere tecnico o di allarme e/o di ripristino degli ingressi.

Messaggi tecnici sono relativi a situazioni quali le anomalie di alimentazione, di batteria od altri, e vengono composti in automatico sfruttando una libreria di SMS pre-registrati

Messaggi di zona sono relativi a segnalazioni degli ingressi di zona sia per comunicazioni di allarme, ripristino ed esclusione .

Gli SMS di zona sono composti dalla sequenza delle 4 parole standard a cui si può aggiungere la stringa di zona.



Gestione SMS entranti

E' possibile chiedere alla centrale l'esecuzione di comandi da remoto utilizzando sms opportunamente codificati. Si possono richiedere le stesse operazioni previste per il collegamento RTC vocale.

I messaggi sms entranti vengono eseguiti solo se:

- il numero di telefono mittente risulta associato a un utente
- l'utente associato è abilitato a RTC con validazione automatica in base al numero tel.
- sono sintatticamente corretti
- richiedono azioni cui l'utente è abilitato

Elenco Comandi

| Tipologia | Sintassi | Esempio |
|----------------------|--------------------------|-------------|
| attivazione oc | #att numero_oc# | #att 13# |
| disattivazione oc | #disatt numero_oc# | #disatt 13# |
| accensione centrale | #acc [on ho ar] settore# | #acc ho 2# |
| spegnimento centrale | #sp settore# | #sp 2# |
| esclusione zona | #escl numero_zona# | #escl 36# |
| reinclusione zona | #reincl numero_zona# | #reincl 36# |
| richiesta stato | #stato# | #stato# |
| conferma operazione | #ris# | #ris# |

Più comandi possono essere accodati nello stesso sms, purché:

- la lunghezza totale non superi i **30** caratteri
- i comandi siano separati da un carattere #
- ogni comando sia preceduto e seguito dal carattere #

Gli spazi in eccesso vengono scartati

Esempi di sequenze corrette
#escl 12#escl 15#acc on 2#stato#

Esempi di sequenze NON corrette
#escl 12#acc on 2#stato
escl 12 acc on 2#stato#

Solo il comando #ris# e #stato# prevede l'invio di un messaggio di risposta; gli altri non generano riscontro (nemmeno in caso di errore).

Il comando #ris# invia, in uno o più sms, la conferma delle operazioni comandate; può essere inserito in una qualsiasi posizione nell'sms.

Il comando #stato# invia, in uno o più sms, la situazione relativa alle seguenti sezioni:

- stato di accensione della centrale
- stato di bilanciamento delle zone (a centrale spenta) o di memoria di allarme (centrale accesa)
- stato di esclusione delle zone
- eventuale mancanza rete e/o batteria
- stato degli oc utente associati al profilo dell'utente mittente del messaggio di richiesta.
- credito residuo SIM CARD

Esso può essere inserito più volte nel messaggio di richiesta ed invierà lo stato dell'impianto nei diversi momenti:

es.: #stato#acc on 3#stato#

Le sezioni "zone" ed "esclusioni" contengono l'elenco numerico delle zone relative (sequenza di numero separati da spazi).

Viene inviato uno o più sms; ogni sezione è contenuta in un solo sms, ma un sms può contenere più sezioni.

Qualora la singola sezione avesse dimensione tale da superare il limite max previsto, il messaggio viene troncato e terminato con puntini di sospensione.

Esempio: #aperta zona 1 2 23 24 25 26 27 28 29 30 31 32 33 45 46 47 ...#

In questo caso, i parametri eccedenti non vengono comunicati.



Se vi fosse un invio continuo di SMS, la centrale lo interrompe per evitare di scaricare la tessera SIM ed invia un SMS di avviso (es: "INVIO SMS SOSPESO"); gli eventi non comunicati, verranno persi. Il ripristino avverrà in modo graduale.

Programmazione Zone

| | | | | | | | Profilo secondario | | |
|----|------|------|----|----|----|--------|--------------------|---------|---------|
| | Tipo | Sett | ON | HO | AR | Tamper | Tipo | Mod.att | STRINGA |
| 1 | | | | | | | | | |
| 2 | | | | | | | | | |
| 3 | | | | | | | | | |
| 4 | | | | | | | | | |
| 5 | | | | | | | | | |
| 6 | | | | | | | | | |
| 7 | | | | | | | | | |
| 8 | | | | | | | | | |
| 9 | | | | | | | | | |
| 10 | | | | | | | | | |
| 11 | | | | | | | | | |
| 12 | | | | | | | | | |
| 13 | | | | | | | | | |
| 14 | | | | | | | | | |
| 15 | | | | | | | | | |
| 16 | | | | | | | | | |
| 17 | | | | | | | | | |
| 18 | | | | | | | | | |
| 19 | | | | | | | | | |
| 20 | | | | | | | | | |
| 21 | | | | | | | | | |
| 22 | | | | | | | | | |
| 23 | | | | | | | | | |
| 24 | | | | | | | | | |
| 25 | | | | | | | | | |
| 26 | | | | | | | | | |
| 27 | | | | | | | | | |
| 28 | | | | | | | | | |
| 29 | | | | | | | | | |
| 30 | | | | | | | | | |
| 31 | | | | | | | | | |
| 32 | | | | | | | | | |
| 33 | | | | | | | | | |
| 34 | | | | | | | | | |
| 35 | | | | | | | | | |
| 36 | | | | | | | | | |
| 37 | | | | | | | | | |
| 38 | | | | | | | | | |
| 39 | | | | | | | | | |
| 40 | | | | | | | | | |
| 41 | | | | | | | | | |
| 42 | | | | | | | | | |
| 43 | | | | | | | | | |
| 44 | | | | | | | | | |
| 45 | | | | | | | | | |
| 46 | | | | | | | | | |
| 47 | | | | | | | | | |
| 48 | | | | | | | | | |
| 49 | | | | | | | | | |
| 50 | | | | | | | | | |
| 51 | | | | | | | | | |
| 52 | | | | | | | | | |
| 53 | | | | | | | | | |
| 54 | | | | | | | | | |
| 55 | | | | | | | | | |
| 56 | | | | | | | | | |

Zone

| | | | | | | | Profilo secondario | | |
|----|------|------|----|----|----|--------|--------------------|--|---------|
| | Tipo | Sett | ON | HO | AR | Tamper | Tipo | | STRINGA |
| 57 | | | | | | | | | |
| 58 | | | | | | | | | |
| 59 | | | | | | | | | |
| 60 | | | | | | | | | |
| 61 | | | | | | | | | |
| 62 | | | | | | | | | |
| 63 | | | | | | | | | |
| 64 | | | | | | | | | |
| 65 | | | | | | | | | |
| 66 | | | | | | | | | |
| 67 | | | | | | | | | |
| 68 | | | | | | | | | |
| 69 | | | | | | | | | |
| 70 | | | | | | | | | |
| 71 | | | | | | | | | |
| 72 | | | | | | | | | |
| 73 | | | | | | | | | |
| 74 | | | | | | | | | |
| 75 | | | | | | | | | |
| 76 | | | | | | | | | |
| 77 | | | | | | | | | |
| 78 | | | | | | | | | |
| 79 | | | | | | | | | |
| 80 | | | | | | | | | |
| 81 | | | | | | | | | |
| 82 | | | | | | | | | |
| 83 | | | | | | | | | |
| 84 | | | | | | | | | |
| 85 | | | | | | | | | |
| 86 | | | | | | | | | |
| 87 | | | | | | | | | |
| 88 | | | | | | | | | |

Prog. O.C.

| | FUNZIONE | TEMPO | ASSOCIA ZONE | STRINGA |
|----|----------|-------|--------------|---------|
| 1 | | | | |
| 2 | | | | |
| 3 | | | | |
| 4 | | | | |
| 5 | | | | |
| 6 | | | | |
| 7 | | | | |
| 8 | | | | |
| 9 | | | | |
| 10 | | | | |
| 11 | | | | |
| 12 | | | | |
| 13 | | | | |
| 14 | | | | |
| 15 | | | | |
| 16 | | | | |
| 17 | | | | |
| 18 | | | | |
| 19 | | | | |
| 20 | | | | |
| 21 | | | | |
| 22 | | | | |
| 23 | | | | |
| 24 | | | | |

Prog.O.C.

| | FUNZIONE | TEMPO | ASSOCIA ZONE | STRINGA |
|----|----------|-------|--------------|---------|
| 25 | | | | |
| 26 | | | | |
| 27 | | | | |
| 28 | | | | |
| 29 | | | | |
| 30 | | | | |
| 31 | | | | |
| 32 | | | | |
| 33 | | | | |
| 34 | | | | |
| 35 | | | | |
| 36 | | | | |
| 37 | | | | |
| 38 | | | | |
| 39 | | | | |
| 40 | | | | |

Codici Utente

| | Default | Stringa | | Default | Stringa | | Default | Stringa | | Default | Stringa |
|---------|---------|---------|---------|---------|---------|---------|---------|---------|---------|---------|---------|
| Cod. 1 | 000010 | | Cod. 17 | 000170 | | Cod. 33 | 000330 | | Cod. 49 | 000490 | |
| Cod. 2 | 000020 | | Cod. 18 | 000180 | | Cod. 34 | 000340 | | Cod. 50 | 000500 | |
| Cod. 3 | 000030 | | Cod. 19 | 000190 | | Cod. 35 | 000350 | | Cod. 51 | 000510 | |
| Cod. 4 | 000040 | | Cod. 20 | 000200 | | Cod. 36 | 000360 | | Cod. 52 | 000520 | |
| Cod. 5 | 000050 | | Cod. 21 | 000210 | | Cod. 37 | 000370 | | Cod. 53 | 000530 | |
| Cod. 6 | 000060 | | Cod. 22 | 000220 | | Cod. 38 | 000380 | | Cod. 54 | 000540 | |
| Cod. 7 | 000070 | | Cod. 23 | 000230 | | Cod. 39 | 000390 | | Cod. 55 | 000550 | |
| Cod. 8 | 000080 | | Cod. 24 | 000240 | | Cod. 40 | 000400 | | Cod. 56 | 000560 | |
| Cod. 9 | 000090 | | Cod. 25 | 000250 | | Cod. 41 | 000410 | | Cod. 57 | 000570 | |
| Cod. 10 | 000100 | | Cod. 26 | 000260 | | Cod. 42 | 000420 | | Cod. 58 | 000580 | |
| Cod. 11 | 000110 | | Cod. 27 | 000270 | | Cod. 43 | 000430 | | Cod. 59 | 000590 | |
| Cod. 12 | 000120 | | Cod. 28 | 000280 | | Cod. 44 | 000440 | | Cod. 60 | 000600 | |
| Cod. 13 | 000130 | | Cod. 29 | 000290 | | Cod. 45 | 000450 | | Cod. 61 | 000610 | |
| Cod. 14 | 000140 | | Cod. 30 | 000300 | | Cod. 46 | 000460 | | Cod. 62 | 000620 | |
| Cod. 15 | 000150 | | Cod. 31 | 000310 | | Cod. 47 | 000470 | | Cod. 63 | 000630 | |
| Cod. 16 | 000160 | | Cod. 32 | 000320 | | Cod. 48 | 000480 | | Cod. 64 | 000640 | |

Profili Utente

| | 1 | 2 | 3 | 4 | 5 | 6 | 7 | 8 |
|------------------------|----|----|----|----|----|----|----|----|
| Accende in ON | si | no | no | no | no | no | no | no |
| Accende in HOME | no | no | no | no | no | no | no | no |
| Accende in AREA | no | no | no | no | no | no | no | no |
| Spegne centrale | si | no | no | no | no | no | no | no |
| Spegne senza OFF | no | no | no | no | no | no | no | no |
| Spegne PO attivo | no | no | no | no | no | no | no | no |
| Attiva Straordinario | si | no | no | no | no | no | no | no |
| Cambia codice | si | no | no | no | no | no | no | no |
| Cambia telefoni | si | no | no | no | no | no | no | no |
| Vede memoria | si | no | no | no | no | no | no | no |
| Abilit. OFF ZONE | si | no | no | no | no | no | no | no |
| Abil. O.C. Utente | si | no | no | no | no | no | no | no |
| Esclude Buzzer | si | no | no | no | no | no | no | no |
| Comunica Codice | no | no | no | no | no | no | no | no |
| Com. Cod. Emergenza | no | no | no | no | no | no | no | no |
| Abil.fun. RTC | no | no | no | no | no | no | no | no |
| Interrompe com. | no | no | no | no | no | no | no | no |
| Valida RTC automantico | si | no | no | no | no | no | no | no |
| RTC A600Plus | no | no | no | no | no | no | no | no |
| Test Uscite | no | no | no | no | no | no | no | no |
| Reset linea Fire | si | no | no | no | no | no | no | no |
| Abilita Tempi OFF | no | no | no | no | no | no | no | no |
| Attiva O.C. | 0 | no | no | no | no | no | no | no |
| O.C. emergenza | 0 | no | no | no | no | no | no | no |
| Chiave Istantanea | no | no | no | no | no | no | no | no |

Programmatore orario

| Operazioni | (1) LUN | (2) MAR | (3) MER | (4) GIO | (5) VEN | (6) SAB | (7) DOM |
|------------|---------|---------|---------|---------|---------|---------|---------|
| 1 | | | | | | | |
| 2 | | | | | | | |
| 3 | | | | | | | |
| 4 | | | | | | | |
| 5 | | | | | | | |
| 6 | | | | | | | |
| 7 | | | | | | | |
| 8 | | | | | | | |
| 9 | | | | | | | |
| 10 | | | | | | | |
| 11 | | | | | | | |
| 12 | | | | | | | |

Festività

| | 1 | 2 | 3 | 4 | 5 | 6 | 7 | 8 | 9 | 10 |
|-----|---|---|---|---|---|---|---|---|---|----|
| Dal | | | | | | | | | | |
| Al | | | | | | | | | | |

Programmazione Profili di numeri Telefonici

| | Proto- collo | Num. 1 | Num. 2 | Num. 3 | Num. 4 | Interfac- cia | Com.fo- nia gen | Com.fo- nia sett | Ass. Settori | Tenta- tivi |
|--------------|-----------------|--------|--------|--------|--------|------------------|--------------------|---------------------|-----------------|----------------|
| Profilo 1 | | | | | | | | | | |
| Profilo 2 | | | | | | | | | | |
| Profilo 3 | | | | | | | | | | |
| Profilo 4 | | | | | | | | | | |
| Profilo 5 | | | | | | | | | | |
| Profilo 6 | | | | | | | | | | |
| Profilo 7 | | | | | | | | | | |
| Profilo 8 | | | | | | | | | | |
| Telegestione | | | NO | NO | NO | | NO | NO | NO | NO |

Associa Settori

| | Settore 1 | Settore 2 | Settore 3 | Settore 4 |
|---------------------------|-----------|-----------|-----------|-----------|
| Account Code Profilo 1 | | | | |
| Account Code Profilo 2 | | | | |
| Account Code Profilo 3 | | | | |
| Account Code Profilo 4 | | | | |
| Account Code Profilo 5 | | | | |
| Account Code Profilo 6 | | | | |
| Account Code Profilo 7 | | | | |
| Account Code Profilo 8 | | | | |
| Account Code Telegestione | | | | |

Opzioni telefoniche

| | | | |
|------------------------|-------------------------|---------------------|--------------------|
| Ascolto linea libera : | Num. ripetizine vocale: | Numero squilli RB: | Chiam.autotest.pr: |
| Numerazione : | Ascolto alla risposta | Abil.RTC da GSM: | Abilit. A600: |
| Pausa tentativi : | Salto segreteria: | Tempo autotest GSM: | |

Programmazione

Cenni sulla gestione dei settori

La ADVANCE 88 include la gestione dei settori.

Ciò significa che con la centrale si possono creare fino a 4 impianti indipendenti tra di loro. E' inoltre possibile definire un'area comune (settore comune o settore 0) che contiene zone che si attivano unicamente quando tutti i settori dell'impianto sono inseriti. In fase di programmazione si definisce quanti settori sono attivi nell'impianto, in altre parole, quanti settori indipendenti esistono in esso.

I settori risultano utili quando nasce la necessità di avere più impianti gestiti da un'unica centrale. Le applicazioni normali, che gestiscono un solo impianto, non richiedono l'uso di questa funzionalità, quindi avranno soltanto il settore 1 attivo e tutte le zone associate ad esso.

Accensioni

I settori si possono attivare in modalità diverse una dall'altra. **Esempio:** il settore 1 può essere acceso in modalità ON, mentre i settori 2 e 3 sono accesi in modalità AREA. In ogni momento, il settore comune (settore 0) risulta acceso in automatico nella modalità di livello più basso presente tra i settori dell'impianto, dove il livello più alto corrisponde all'accensione ON e in ordine decrescente HOME, AREA.

Ogni zona utilizzata della centrale deve essere associata ad un settore e risulterà attiva quando detto settore viene acceso in una modalità di accensione che contiene quella zona.

Uscite di allarme

Le uscite di allarme dell'impianto si attivano quando avviene un allarme in uno o più settori, ma possono essere disattivati soltanto spegnendo il settore a cui appartiene la zona che ha causato l'allarme in corso. Questo vale sia per le uscite a relè sia per le uscite Open Collector. Alcune funzioni applicabili alle uscite Open Collector richiedono di specificare il numero del settore di riferimento.

Esempio: OC di accensione, OC da utente, ecc.

Tastiere

Le tastiere dell'impianto devono essere associate ad uno o più settori. Questo determina quali messaggi di allarme vengono visualizzati in esse. Gli allarmi di zona vengono mostrati solo se relativi a zone dei settori associati. Gli allarmi tecnici vengono mostrati sempre.

La funzione di accensione veloce (**Quick Arm**) è legata alla tastiera sulla quale viene effettuata. Si attiva, con questa procedura, il settore cui la tastiera è associata o contemporaneamente tutti i settori cui essa è associata.

Il messaggio "**0 zone attive**", in uscita dal codice installatore, viene visualizzato in tastiera quando le zone comuni non risultano associate alle tre diverse modalità di accensione (ON, HOME, AREA). Questa visualizzazione scompare quando si digita un codice utente.

Il messaggio "**0 zone attive**", dopo aver acceso un settore, viene visualizzato in tastiera per segnalare all'utente che non ci sono zone attive in quella modalità di accensione.

Esempio di comportamento della tastiera

L'Utente1 associato ai settori 1,2,3,4 ed impostato come "Utente master -> NO"

Gli Utenti 2/3 sono impostati come "Utente master -> NO"

| Utenti/Settori | TASTIERA (settore 1,2,3,4) | TASTIERA (settore 1) | TASTIERA (settore 2) |
|----------------------------|----------------------------|----------------------|----------------------|
| UTENTE 1 (settore 1,2,3,4) | scelta settori | visualizza settore 1 | visualizza settore 2 |
| UTENTE 2 (settore 1) | visualizza settore 1 | visualizza settore 1 | non autorizzato |
| UTENTE 3 (settore 2) | visualizza settore 2 | non autorizzato | visualizza settore 2 |

Solo l'Utente1 associato ai settori 1,2,3,4 ed impostato come "Utente master -> SI"

| Utenti/Settori | TASTIERA (settore 1,2,3,4) | TASTIERA (settore 1) | TASTIERA (settore 2) |
|----------------------------|----------------------------|----------------------|----------------------|
| UTENTE 1 (settore 1,2,3,4) | scelta settori | scelta settori | scelta settori |
| UTENTE 2 (settore 1) | visualizza settore 1 | visualizza settore 1 | non autorizzato |
| UTENTE 3 (settore 2) | visualizza settore 2 | non autorizzato | visualizza settore 2 |

Comportamento Zone Comuni

Lo stato delle zone comuni sarà disponibile solo all'utente che attiverà l'ultimo settore ancora spento o all'utente che per primo spegnerà un settore, quando fossero tutti accesi, oppure all'utente associato a tutti i settori ed impostato come "Somma settori". In questo modo gli utenti che in precedenza hanno acceso i propri settori non sono stati disturbati dai movimenti di utenti di settori diversi nelle zone comuni. Anche l'esclusione ed il reinserimento delle zone comuni è demandata all'utente che attiverà l'ultimo settore ancora spento oppure all'utente associato a tutti.

Codici Utente

I codici utente vanno associati ad uno o più settori e hanno accesso ad essi solo tramite le tastiere che sono associate ai loro settori. Se un codice viene associato ad uno o più settori ed è anche impostato come "**Utente master**", potrà accedere ai settori di competenza da qualsiasi tastiera. Quando un utente viene associato a tutti i settori ed è anche associato alla funzione "**Somma settori**", potrà accendere o spegnere tutti gli impianti contemporaneamente entrando in 0 (zero).

Gli utenti associati ad un settore specifico, se abilitati, possono consultare la memoria eventi della centrale, vedendo soltanto gli eventi relativi al loro settore. Un utente associato a tutti i settori può vedere la memoria eventi per intero. Per quanto riguarda l'esclusione di zone e l'attivazione di uscite O.C. da tastiera, l'utente è abilitato ad operare soltanto su zone e O.C. di competenza

ADVANCE 88

Gestione mediante Tastiera

E' possibile personalizzare il comportamento del sistema facendo attenzione ad associare i codici utente e le tastiere ai settori in modo opportuno. Infatti, nella spiegazione seguente, verranno trattati tutti i casi possibili e realizzabili, **se abilitati in programmazione**, oltre alle funzioni standard di sicurezza.

Accensione rapida

Caso 1: la tastiera è associata a tutti i settori

- ↵ (ON) (ON) (ENT) "Accende in ON tutti i settori"
- ↵ (HO) (HO) (ENT) "Accende in HO tutti i settori"
- ↵ (AR) (AR) (ENT) "Accende in AR tutti i settori"

Caso 2: la tastiera è associata al settore n=1,2,3,4

- ↵ (ON) (ON) (ENT) "Accende in ON il settore n"
- ↵ (HO) (HO) (ENT) "Accende in HO il settore n"
- ↵ (AR) (AR) (ENT) "Accende in AR il settore n"

Spegnimento rapido

Caso 1: il codice è associato a tutti i settori + "Somma settori"

- ↵ (Codice Utente) (0) "Spegne tutti i settori attivi"
- ↵ (Codice Utente) (n) "Spegne solo il settore n"

Caso 2: il codice è associato al settore n=1,2,3,4

- ↵ (Codice Utente) "Spegne solo il settore n"

Accensione normale

Caso 1: il codice è associato a tutti i settori + "Somma settori"

- ↵ (Codice Utente) (0) (ON) "Accende in ON tutti i settori"
- ↵ (Codice Utente) (n) (ON) "Accende in ON solo il settore n"

Lo stesso vale per le accensioni HO e AR.

Caso 2: il codice è associato al settore n=1,2,3,4

- ↵ (Codice Utente) (ON) "Accende in ON il settore n"
- ↵ Lo stesso vale per le accensioni HO e AR

OFF.Tempi

- ↵ (4) dopo il (Codice Utente), annulla tutti i tempi di ingresso ed uscita.

Spegnimento normale

Caso 1: il codice è associato a tutti i settori + "Somma settori"

- ↵ (Codice Utente) (0) (5) "Spegne tutti i settori"
- ↵ (Codice Utente) (n) (5) "Spegne solo il settore n"

Caso 2: il codice è associato al settore n=1,2,3,4

- ↵ (Codice Utente) (5) "Spegne solo il settore n"

Memoria Allarme

Caso 1: codice è associato a tutti i settori + "Somma settori"

- ↵ (Codice Utente) (n) (MEM) visualizza l'ultimo evento accaduto
- se n=0 viene visualizzata l'intera memoria eventi
- se n=1 viene visualizzata la memoria del settore 1
 - ↵ (HO) visualizza l'evento precedente
 - ↵ (ON) visualizza l'evento successivo
 - ↵ (CLR) visualizza le telefonate a buon fine
 - ↵ (CLR) visualizza la stringa della zona allarmata

Caso 2: codice associato al settore n=1,2,3,4

- ↵ (Codice Utente) (MEM) visualizza l'ultimo evento accaduto
- ↵ (HO) visualizza l'evento precedente
- ↵ (ON) visualizza l'evento successivo
- ↵ (CLR) visualizza le telefonate a buon fine
- ↵ (CLR) visualizza la stringa della zona allarmata

Esclusione e Reinserimento Zone

Caso 1: il codice è associato a tutti i settori + "Somma settori"

- ↵ (Codice Utente) (0..4) (ZONE) (numero zona) (ENT)

Caso 2: il codice è associato al settore n=1,2,3,4

- ↵ (Codice Utente) (ZONE) (numero zona) (ENT)

Variazione Codici Personali

- ↵ (Codice Utente) (0..4) (1) (ENT)
- ↵ (CLR) (Nuovo Codice Utente) (ENT)

Variazioni Numeri Telefonici

- ↵ (Codice Utente) (0..4 "se richiesto") (1) (↓) (ENT)
- ↵ (CLR) (1)..(8) (ENT) "per selezionare il numero"
- ↵ (CLR) (Nuovo Numero) (ENT) "per confermare il numero"

Reset Linee Fuoco

- ↵ (Codice Utente) (0..4 "se richiesto") (2) (ESC)

Esclusione e Reinserimento Cicalino

- ↵ Codice Utente) (0..4 "se richiesto") (↓)+(↓)
- ↵ (ENT) (esclude / reinclude il cicalino)

Attivazione e Disattivazione O.C.

- ↵ (Codice Utente) (0..4 "se richiesto") (☐→) (1)..(40) (ENT)

Test Allarme

- ↵ (Codice Utente) (0..4 "se richiesto") (1) (↓)+(↓)+(↓) (ENT) (ENT)

Attiva Straordinario

- ↵ (Codice Utente) (0..4 "se richiesto") (8) (ENT)

Codice di Emergenza

- ↵ (Codice Utente) + 1 unità senza riporto

Esempio: Se il codice utente è 123456 digitando 123457 può essere attivata una comunicazione telefonica silenziosa.

Dispaccio Panico

- ↵ Mantenendo premuto il tasto (1) seguito dal tasto (CLR) può essere attivata una comunicazione telefonica silenziosa.

Dispaccio Fuoco

- ↵ Mantenendo premuto il tasto (2) seguito dal tasto (CLR).

Dispaccio Medico

- ↵ Mantenendo premuto il tasto (3) seguito dal tasto (CLR).

LED GIALLO

- **acceso:** la tensione di rete è presente
- **spento:** la tensione di rete è assente

LED ROSSO

- **acceso:** tutti i settori associati alla tastiera sono accesi
- **spento:** la centrale è spenta
- **lampeggiante:** la centrale è spenta, indicando un avvenuto allarme nella precedente accensione
- **lampeggiante veloce:** almeno un settore acceso

LED VERDE

- **acceso:** le zone sono chiuse e la centrale può essere attivata
- **spento:** almeno una zona risulta aperta
- **lampeggiante:** almeno una zona è stata esclusa

Visualizzazione su display

Tutte le segnalazioni di allarme e di stato delle zone appaiono direttamente sul display; la retroilluminazione si attiva quando viene premuto un tasto qualsiasi. Es. il tasto (CLR)

Prova circuito zone

Le zone aperte o escluse vengono visualizzate direttamente su display, digitando il (Codice Utente)

Visualizzazione degli allarmi

Le zone che hanno provocato l'allarme della centrale vengono visualizzate in sequenza, nella seconda riga del display, mentre la data e l'ora corrente viene proposta sopra

Chiamate Telefoniche

Dopo aver ricevuto la telefonata ed ascoltato per intero il messaggio seguito da un suono bitonale, risulta possibile premere:

- ↵ il tasto (3) interrompe l'intero ciclo di chiamate vocali
- ↵ il tasto (4) interrompe il ciclo di chiamate vocali di profilo
- ↵ il tasto (7) entra nella funzione RTC ed operare come riportato nel tagliando colorato, le normali operazioni di gestione a distanza dell'impianto
- ↵ Se si è nelle vicinanze della tastiera è sufficiente digitare il proprio (Codice Utente) abilitato ad "interrompi com.", per interrompere il ciclo di chiamate di tutti i settori che le hanno generate.

15 DIC 06
00:00:15

00:00:15

ADVANCE 88
avs electronics

Lingua/Language
Press CLR...

PROGRAMMAZIONE

➤ Inserire **Codice Installatore** seguito da (ENT)
(di fabbrica: 000000)

Se il codice viene riconosciuto, comparirà la scritta "**ADVANCE 88**"
➤ Premere (ENT) per entrare

Lingua/Language
Italiano

ATTENZIONE!!! Alla prima installazione o dopo la procedura di RESET EEPROM, il sistema può richiedere di adeguare la centrale alla lingua locale.

- Premere (CLR) per selezionare la lingua desiderata
- Premere (ENT) per confermare
- Premere (ESC) più volte per tornare in data e ora

Installazione

Installazione
ENT



Tastiere Display
1 (max. 8)

Espansioni Zona
0 (max. 4)

EB3 NO

Easylink NO

GT40 NO

Telefonico NO

Zone Doppie NO

Mem. eventi rid. NO

Abil.menù avanz. NO

Tastiere a Display

Definisce il numero di tastiere collegate al sistema.

Espansioni Zona

Definisce il numero di satelliti collegati al sistema.

Sch. chiave ser.(scheda chiave seriale)

Impostando "SI", si abilita la scheda chiave EB3 (seriale).

Easylink

Impostando "SI", si abilita la scheda Easylink.

GT40

Impostando "SI", si abilita la scheda GT40.

Telefonico

Impostando "SI", si abilita il combinatore LOGICOM e/o GSM Plus ad eseguire le telefonate programmate.

Zone doppie

Impostando "SI", si abilita la gestione delle zone doppie in centrale.

Memoria Eventi Ridotta

Impostando "SI", si abilita la memorizzazione ridotta degli eventi; vengono eliminati alcuni eventi relativi ad operazioni Utente

Abilita menù avanzato

Impostando "SI", si abilita la programmazione avanzata della centrale; saranno abilitate le programmazioni dei profili di zona. Questa impostazione sarà forzato a "SI" nel caso vi siano delle variazioni di programmazione nel menù "profili secondario" rispetto al default.

Nota: se è abilitato il menù "**Accensioni secondarie**", il menù "Abil. menù avanz. " è forzato a SI

Abil.menù avanz.
Dati Presenti / SI

- Premere (CLR) per variare
- Scivere il numero desiderato
- Premere (ENT) per confermare



Le programmazioni in grigio saranno attive in prossime versioni software.

Eventi che non vengono memorizzati impostando "SI" in "Memoria eventi Ridotta":

OPERAZIONI UTENTE:

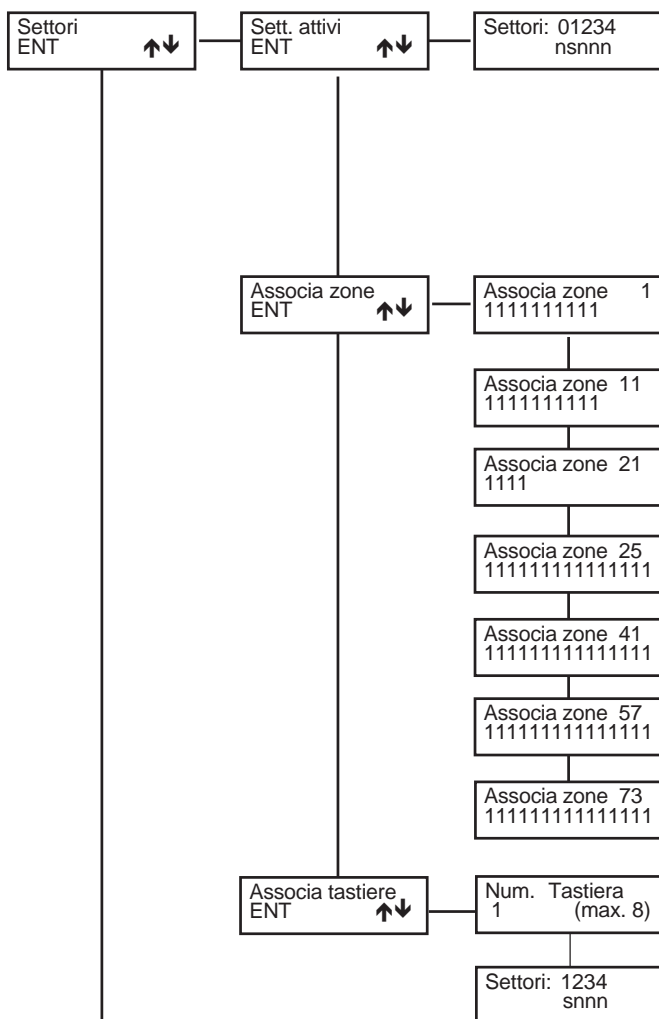
uscita menù
cambio data e ora
reset fire
user test
accensione on
accensione ho
accensione ar
spegnimento on
spegnimento ho
spegnimento ar
identificazione utente

OPERAZIONI UTENTE OC:

Operazione Automatica Accensione
Operazione Automatica Spegnimento
Operazione Automatica oc spento
Operazione Automatica oc acceso

a pagina
seguente

Settori



Settori attivi

Con settore attivo, si intende la possibilità di gestire fino a quattro impianti completamente separati. Le zone comuni dei vari settori vanno associate al settore 0 (zero)

- ↻ Premere **(CLR)** per poter variare
- ↻ Premere **(ESC)** o **(MEM)** per selezionare
- ↻ Premere **(CLR)** per variare
- ↻ Premere **(ENT)** per confermare

Associa zone

Di fabbrica, tutte le zone sono associate al settore 1. In questo modo il sistema potrà fin da subito gestire un unico impianto.

- 0 = Settore Comune
- 1 = Settore Uno
- 2 = Settore Due
- 3 = Settore Tre
- 4 = Settore Quattro

Associa zone 1
0011223344

Associa tastiere

Definisce il settore associato alla tastiera:

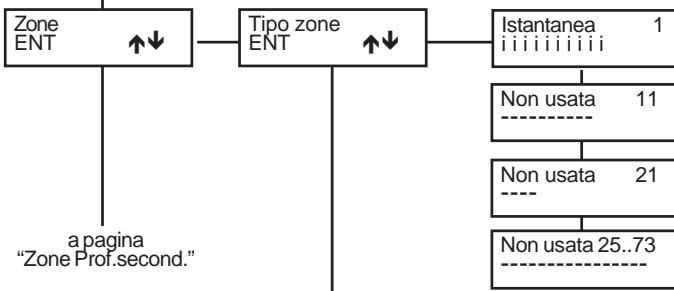
- S** solo su 1: associata al **Settore Uno**;
- S** solo su 2: associata al **Settore Due**;
- S** solo su 3: associata al **Settore Tre**;
- S** solo su 4: associata al **Settore Quattro**.

Nota: ogni Tastiera può essere associata ad uno o più settori.

a pagina
seguente

da pagina precedente

Zone: Tipo zone



- Premere (CLR) per poter variare
- Spostare il cursore che lampeggia con le frecce (➡) e (⬅) in corrispondenza della zona che deve essere programmata con la modalità prescelta
- Per scegliere la modalità da programmare usare le frecce (⬆) e (⬇), sulla parte alta del display è visualizzato il tipo di zona
- Premere (CLR) per variare.
- Premere (ENT) per confermare ed (ESC) per tornare
- Per spostarsi su un eventuale gruppo di altre zone, se esistenti, usare le frecce (➡) e (⬅)

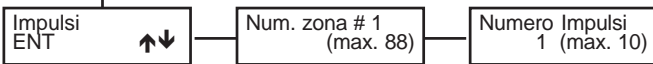
Tasto Funzione (5) "Fast Select"

Durante la fase di programmazione delle zone, il tasto (5), agevola il cambiamento di interi gruppi di zone, nella selezione da SI a NO o viceversa. Questo procedura è attiva in qualsiasi menù nel quale si esegue la selezione "SI/NO".

Esempio: selezionando la modalità (Non Usata) con le zone (iiiiiiiiii) premendo (5) le zone risulteranno (-----).

a pagina "Zone Prof.second."

Zone: Impulsi



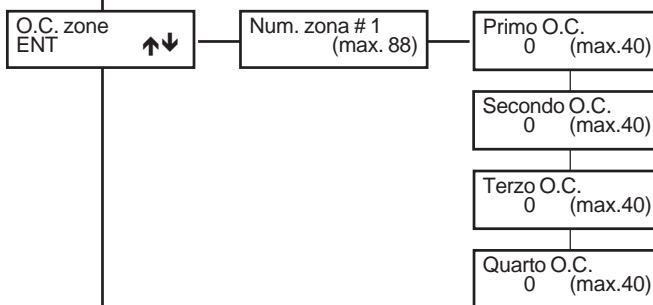
- Premere (CLR) per variare
- Scrivere numero degli impulsi
- Premere (ENT) per confermare
- Premere (ESC) per tornare

Per ogni linea di ingresso della centrale è possibile determinare il numero di sbilanciamenti che saranno necessari per attivare le uscite di allarme associate. In fabbrica è programmato che un unico sbilanciamento della zona provochi lo stato di allarme della centrale.

L'intervallo di tempo entro il quale gli impulsi vengono sommati è programmabile nel Menù dei Tempi; scaduto questo tempo il contatore viene azzerato.

Se la zona rimane sbilanciata per 30 secondi si avrà comunque uno stato di allarme, indipendentemente dal numero degli impulsi programmati.

Zone: O.C. zone



- Premere (CLR) per variare
- Scrivere numero dell'O.C. da attivare
- Premere (ENT) per confermare
- Premere (ESC) per tornare
- Premere (⬆) e (⬇) per muoversi

Per ogni linea di ingresso della centrale è possibile associare massimo 4 (quattro) Open Collector di stato od allarme zona.

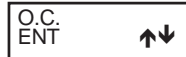
Primo O.C. 1

Impostare l'Open Collector che si deve attivare per lo sbilanciamento della linea

Secondo / Terzo / Quarto O.C.

Impostare l'Open Collector che si deve attivare per lo sbilanciamento della linea

Nota: gli O.C. impostati devono essere programmati nel menù come **O.C. di Cat. Settore o Cat. Zona**



a pagina seguente

Funzioni: Tipo zone

[-] Non usata: la zona non viene considerata dall'analisi della centrale. Questi ingressi devono essere comunque bilanciati con una resistenza (4K7).

[i] Istantanea: zona che provoca un allarme immediato quando si sbilancia a centrale accesa.

[h] Zona 24 ore: zona indipendente dall'accensione della centrale, attiva sia a centrale spenta che a centrale accesa; può essere esclusa dalla funzione di "OFF ZONE".

[1] Temporizzata 1 / [2] Tempor. 2 / [3] Tempor. 3: all'accensione della centrale si rende attivo il tempo di uscita [1- 2 -3], segnalato dal suono intermittente del cicalino della tastiera. Terminato questo tempo, se l'ingresso viene sbilanciato, si rende disponibile il tempo di rientro [1- 2 -3], segnalato da un suono intermittente a frequenza elevata; scaduto quest'ultimo tempo si attiva un allarme, se la centrale non è stata, nel frattempo, spenta.

[c] Condizionata: zona istantanea che viene automaticamente esclusa durante il tempo di ingresso e di uscita di una zona temporizzata; nel caso ci fossero più zone temporizzate, si deve far riferimento a quella con il tempo più lungo. A centrale accesa, quando non sono in corso né il tempo di uscita né quello di rientro, lo sbilanciamento di questo ingresso provoca un allarme immediato. *Questa particolare zona può essere utilizzata per proteggere il percorso che va dalla zona di ingresso alla tastiera, affinché entrando da un ingresso temporizzato, le zone programmate come istantanee interne risultino temporaneamente escluse, mentre entrando da un qualsiasi ingresso diverso da quello temporizzato queste zone risultino istantanee.*

[a] Ist.escl.perm.: (Istantanea con esclusione permanente): zona istantanea che viene automaticamente esclusa se risulta sbilanciata al momento dell'accensione della centrale; rimane esclusa fino allo spegnimento della centrale stessa. *Questa particolare zona può essere utilizzata per automatizzare l'esclusione della zona da proteggere al momento dell'accensione. Se per esempio volessimo escludere in modo automatico dei balconi o porte che al momento dell'accensione possono risultare aperti.*

[b] Ist.escl.temp.: (zona istantanea con esclusione temporanea); viene automaticamente esclusa se risulta sbilanciata al momento dell'accensione della centrale; viene inserita automaticamente al suo ribilanciamento.

[4] Temporizzata1 con Esclusione Permanente / [5] T2 Escl.perm / [6] T3 Escl.perm: sono zone temporizzate con esclusione permanente. Vengono automaticamente escluse se risultano sbilanciate al termine del tempo di uscita [1- 2 -3]; rimangono escluse fino allo spegnimento della centrale stessa.

[7] Temporizzata 1 con Esclusione temporanea / [8] T2 Escl.temp / [9] T3 Escl.temp 3: zona che viene automaticamente esclusa se, al termine del tempo di uscita [1- 2 -3] della zona temporizzata [1- 2 -3], risulta sbilanciata; viene inserita automaticamente al suo ribilanciamento. Ad un suo successivo sbilanciamento, la zona sarà temporizzata con tempo di ingresso secondario [1- 2 -3].

Queste particolari zone possono essere utili per la protezione di automatismi quali portoni, basculanti o cancelli soggetti ad una propria temporizzazione in chiusura. Questo blocco permette di escludere momentaneamente la zona che si trova ancora aperta nel momento in cui termina la temporizzazione in uscita, per poi reincluderla quando la zona si richiude.

[j] Zona 24 ore Temporizzata 1 / [k] 24H T 2 [l] 24H T 3: zona indipendente dall'accensione della centrale, attiva sia a centrale spenta che a centrale accesa. Al suo sbilanciamento, si rende disponibile il tempo di rientro [1- 2 -3], segnalato da un suono intermittente a frequenza elevata; scaduto quest'ultimo tempo si attiva un allarme, se non è stato, nel frattempo, digitato il codice utente; può essere esclusa dalla funzione di "OFF ZONE".

[X] Zona 24 ore con preallarme 4/ [W] 24H preall. 3 / [V] 24H preall. 2/ [U] 24H preall. 1: zona indipendente dall'accensione della centrale, attiva sia a centrale spenta che a centrale accesa. Zona che provoca un allarme quando si sbilancia, al termine del tempo di preallarme [1- 2 -3 - 4]. Se durante questo tempo la zona si bilancia, si interrompe e ripristina il conteggio di preallarme. Durante il tempo di preallarme la zona può attivare: buzzer (door-chime), O.C. di preallarme, O.C. di stato zona, messaggi di preallarme in tastiera, memoria eventi di preallarme.

[x] Istantanea con pre-allarme 4/ [w] Ist. preall. 3 / [v] Ist. preall. 2 / u] Ist.preall. 1: zona che provoca un allarme quando si sbilancia a centrale accesa, al termine del tempo di preallarme [1- 2 -3 - 4]. Se durante questo tempo la zona si bilancia, si interrompe e ripristina il conteggio di preallarme. Durante il tempo di preallarme la zona può attivare: buzzer (door-chime), O.C. di preallarme, O.C. di stato zona, messaggi di preallarme in tastiera, memoria eventi di preallarme.

[t] Tamper: zona indipendente dall'accensione della centrale, attiva sia a centrale spenta che a centrale accesa; è usata per collegare le antimissioni e non può essere esclusa dalla funzione di "OFF ZONE".

[A] Chiave AREA: zona per accensione remota in modalità AREA; quindi, lo sbilanciamento della zona così programmata provocherà l'accensione in modalità AREA della centrale, attivando le relative zone associate.

[H] Chiave HOME: zona per accensione remota in modalità HOME; quindi, lo sbilanciamento della zona così programmata provocherà l'accensione in modalità HOME della centrale, attivando le relative zone associate.

[O] Chiave ON: zona per accensione remota in modalità ON; quindi, lo sbilanciamento della zona così programmata provocherà l'accensione in modalità ON della centrale, attivando le relative zone associate.

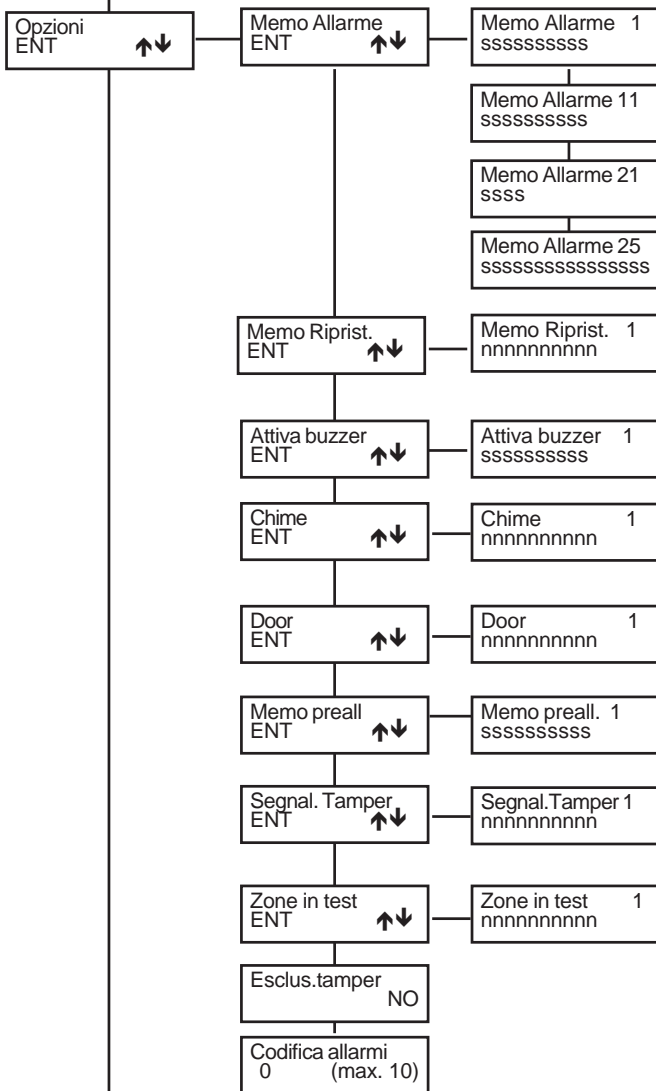
N.B. Se abilitata l'opzione "Zone doppie", la zona gemella a quella utilizzata per comandare un' accensione in qualsiasi modalità, deve essere configurata come "**Non usata**". In caso contrario, per avvertire dell' errata programmazione, in tastiera compare la scritta "**Errore prog. # 1**".

N.B. Le zone dalla 11 alla 88 sono programmate di fabbrica come **[-] Non usata**

N.B. Le zone programmate come "zona 24 ore" per la segnalazione della rapina, non devono attivare il relè d'allarme.

da pagina precedente

Zone: Opzioni



↗ Premere (CLR) per poter variare
 ↗ Per muoversi nella posizione desiderata premere (←) (→)
 ↗ Premere (CLR) per variare
 ↗ Premere (ENT) per confermare
 ↗ Per accedere ad altre voci premere (↑) o (↓)

Memoria allarme e Memoria ripristino - L'allarme provocato dallo sbilanciamento delle zone di ingresso ed il loro conseguente bilanciamento possono essere registrati nella memoria eventi della centrale; con un SI' si abilita la funzione, con un NO l'evento non sarà registrato.

Attiva buzzer - L'allarme provocato dalle zone configurate con un SI' provocherà il suono del cicalino della tastiera; il tempo del suono è stato programmato nel Menù di programmazione dei tempi. Per esempio, può essere utilizzato per segnalare allarmi di sensori quali temperature, livello liquidi, porte di emergenza, senza che sia attivata una sirena.

Chime - Sbilanciando la zona alla quale è stata abilitata la funzione Chime, si attiva il suono del cicalino della tastiera; per tacitarlo, deve essere digitato un Codice Utente che sia abilitato a spegnere l'impianto. Per esempio può essere utilizzato per controllare l'apertura di uscite anche di emergenza ad impianto spento.

Door - Sbilanciando la zona alla quale è stata abilitata la funzione Door, si attiva il suono del cicalino della tastiera; il tutto è condizionato dalla programmazione del "Tempo Buzzer DOOR". Per esempio può essere utilizzato per richiamare l'attenzione su controlli sinottici o segnalazioni visive esterne.

Memoria pre-allarme - Lo sbilanciamento delle zone di ingresso impostate come tipo di zona con preallarme può essere registrato nella memoria eventi della centrale; con un SI' segue le impostazioni di "Memorizza allarme", con un NO l'evento non sarà memorizzato.

Segnala tamper - Per segnalazione tamper si intende la possibilità che ha la centrale di distinguere lo stato di allarme degli ingressi dalla loro manomissione; ogni zona è configurabile indipendentemente per attivare o meno questa funzione. (vedi nota IMQ a pag.5)

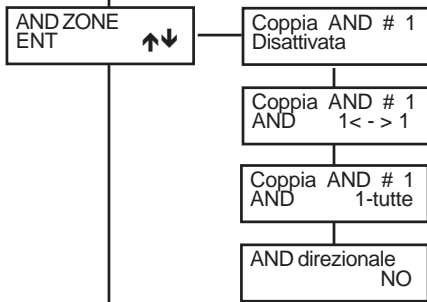
Zone in test - La zona a cui è stata abilitata la funzione di Test non provoca l'attivazione delle uscite di allarme programmate, ma soltanto la memorizzazione dell' avvenuto allarme e l'invio delle chiamate telefoniche.

Esclusione tamper - Se si, abilita l'esclusione contestuale della linea e del tamper nel caso questa venga esclusa.(Non disponibile se impostata la nazione Belgio). Se abilitata decade l'omologazione IMQ

Codifica allarmi - E' il numero oltre il quale gli eventi ripetitivi non provocheranno più lo stato di allarme delle uscite programmate, ma verranno sommati e registrati nella memoria eventi; inserendo il valore 0 (zero) come numero di codifica, la funzione viene eliminata e gli eventi non saranno mai codificati. La rottura di un sensore, potrà causare al massimo tanti cicli di allarme quanti sono gli allarmi codificati, sempre se programmato un valore diverso da "0" zero.

AVVERTENZA: causando un allarme in una zona diversa, questa codifica torna ai valori iniziali di funzionamento, anche per questo motivo è **buona norma evitare** di connettere più di un sensore per ogni zona.

Zone: And Zone



Programmare in AND due zone significa che entrambe devono essere in allarme entro il tempo programmato affinché le uscite di allarme si attivino. Per disabilitare completamente la funzione di AND ZONE, impostare "DISATTIVATA" su tutte otto (8) le coppie.

- ↗ Per premere (↑) o (↓) per accedere alle altre coppie di AND,
- ↗ Per variare il tipo di AND, premere più volte (CLR) sino al tipo di AND desiderato.
- ↗ Coppia AND # 1 AND 1 < - > 1
- ↗ Premere (←) (→) per spostarsi sul campo "prima" zona
- ↗ Premere (CLR) per variare il campo "prima" zona
- ↗ Coppia AND # 1 AND 0 < - > 1
- ↗ Selezionare la "prima" zona e premere (ENT) per confermare, OPPURE
- ↗ Premere (←) (→) per spostarsi sul campo "seconda" zona
- ↗ Premere (CLR) per variare il campo "seconda" zona
- ↗ Selezionare la "seconda" zona e premere (ENT) per confermare
- ↗ Premere (ESC) per uscire, OPPURE
- ↗ Per premere (↑) o (↓) per accedere alle altre coppie di AND

Totale (1-tutte): la centrale fa in modo che la rilevazione di allarme proveniente dalla zona in AND, avvenga non appena viene allarmata un'altra zona.

Non Direzionale: la centrale fa in modo che la rilevazione di allarme proveniente dalle zone in AND, avvenga solo se vengono allarmate entrambe.

Direzionale: la centrale fa in modo che la rilevazione di allarme proveniente dalle zone in AND, avvenga solo se vengono allarmate in ordine crescente.

Nota: Durante il tempo di AND la zona può attivare: buzzer (door-chime), O.C. di preallarme, O.C. di stato zona, messaggi di allarme in tastiera, memoria eventi di preallarme.

a pagina seguente

da pagina precedente

Zone: Profilo secondario

Menù attivo solo se abilitato in "INSTALLAZIONE" - abil.menù avanzata SI

Per ogni zona della centrale è possibile abilitare il profilo secondario.

La zona acquisisce questo profilo, se ne è abilitata, e cambia di fatto la sua programmazione in funzione delle impostazioni del profilo secondario e dell'accensione.

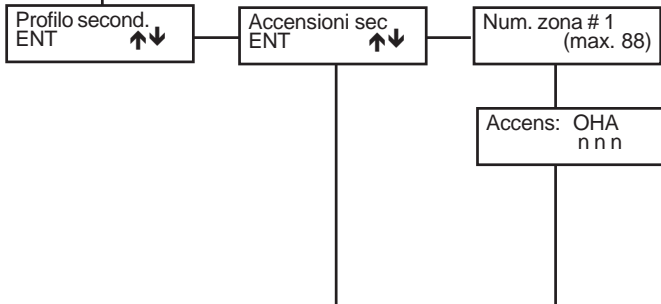
A settore spento, la zona è abbinata sempre al profilo base.

Lo stato delle zone riportato in tastiera o sulle uscite O.C. associate, fa riferimento, se la zona è abilitata al profilo secondario, alla combinazione dei due profili.

L'accensione condizionata fa riferimento alla tipo di zona impostata nella modalità di accensione che si attiva.

Le zone Programmate come **Tamper**, NON possono essere impostate nel profilo secondario in altre tipi di zona.

Se così fosse, la tastiera fa comparire un'indicazione di errore di programmazione "ERRORE PROG # 2".



Attivazione Profilo Secondario in ON - HOME- AREA

Per ogni zona della centrale è possibile abilitare il profilo secondario.

Accens: OHA
n n n

- La prima riga mostra la modalità di accensione
- La seconda riga indica se la zona è abilitata o meno al profilo secondario per la corrispondente modalità di accensione.

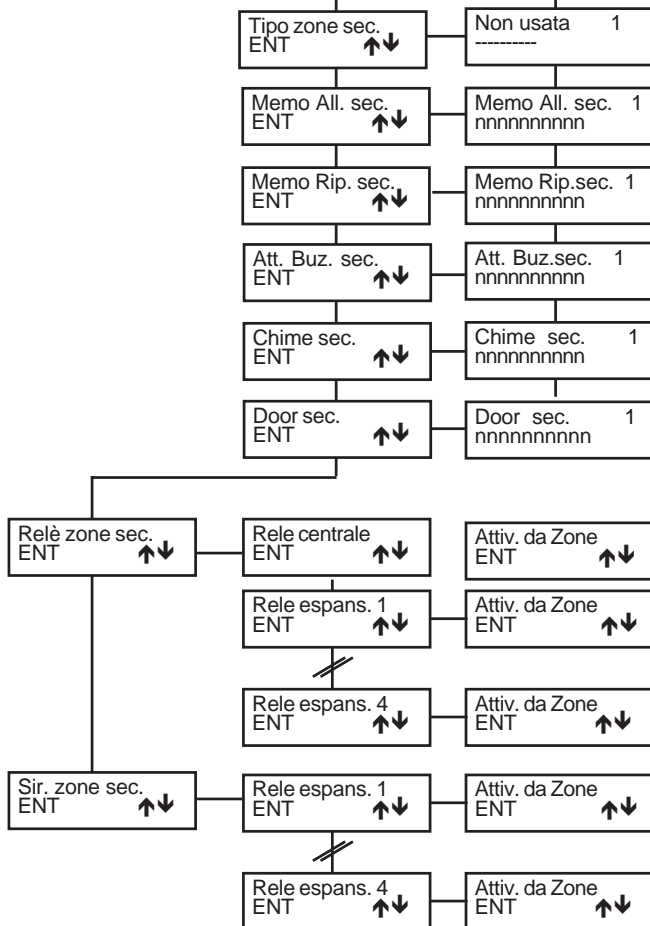
- Impostando "S", si abilita l'attivazione del profilo secondario
- Impostando "N", la zona manterrà il profilo base

Una volta abilitato il profilo secondario, in una o più modalità di accensione, la zona ne assumerà in toto i vari attributi elencati di seguito per quelle accensioni.

Gli attributi di zona non inseriti in "Profilo secondario" sono fissi per singola zona e non variano a seconda dell'accensione impostata.

Impostando "S" si avrà l'attivazione della funzione.

Impostando "N" non si avrà l'attivazione della funzione.



Tipo Zone Sec. - impostare il tipo di zona che la zona avrà nel profilo secondario

Memoria allarme sec. e Memoria ripristino sec. - L'allarme provocato dallo sbilanciamento delle zone di ingresso ed il loro conseguente bilanciamento possono essere registrati nella memoria eventi della centrale; con un SI si abilita la funzione, con un NO l'evento non sarà registrato.

Attiva buzzer sec. - L'allarme provocato dalle zone configurate con un SI provocherà il suono del cicalino della tastiera; il tempo del suono è stato programmato nel Menù di programmazione dei tempi.

Per esempio, può essere utilizzato per segnalare allarmi di sensori quali temperature, livello liquidi, porte di emergenza, senza che sia attivata una sirena.

Chime sec. - Silenziando la zona alla quale è stata abilitata la funzione Chime, si attiva il suono del cicalino della tastiera; per tacitarlo, deve essere digitato un Codice Utente che sia abilitato a spegnere l'impianto. Per esempio può essere utilizzato per controllare l'apertura di uscite anche di emergenza ad impianto spento.

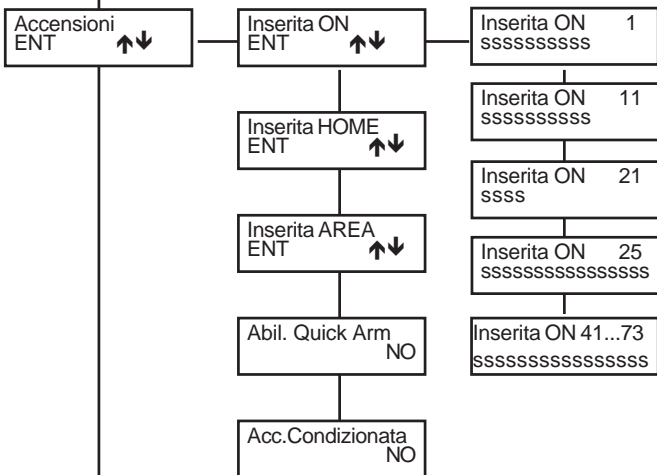
Door sec. - Sbilanciando la zona alla quale è stata abilitata la funzione Door, si attiva il suono del cicalino della tastiera; il tutto è condizionato dalla programmazione del "Tempo Buzzer DOOR". Per esempio può essere utilizzato per richiamare l'attenzione su controlli sinottici o segnalazioni visive esterne.

Relè zone sec. - abilita o meno l'attivazione del relè. Impostando "N" si stabilisce quali zone non dovranno attivare il relè. Impostando "S" si avrà l'attivazione del relè.

Sir. zone sec. - abilita o meno l'attivazione dell'uscita "-Sir" sul sat03. Impostando "N" si stabilisce quali zone non dovranno attivare il relè. Impostando "S" si avrà l'attivazione del relè.

da pagina
"Zone"

Accensioni



Inserita in ON (Esempio: per un' accensione totale)
Inserita in HOME (Esempio: per un' accensione perimetrale)
Inserita in AREA (Esempio: per un' accensione solo garage)
 La centrale può essere accesa in una delle tre diverse modalità; per ognuna di esse può essere stabilito quale zona dovrà essere inserita o esclusa. In questo modo si possono facilmente ottenere le accensioni con parzializzazione automatica dell'impianto.

Inserita ON 1
 ssssssssss

- La prima riga mostra la modalità prescelta
- La seconda riga indica se ciascuna zona sarà inserita con l'accensione prescelta, oppure disinserita

- Premere **(CLR)** per variare
- Premere **(←)** o **(→)** per spostare il cursore lampeggiante in corrispondenza della zona che deve essere inserita o non inserita nell'accensione prescelta.
- Premere **(CLR)** per variare
- Premere **(ENT)** per confermare
- Usare le frecce **(↑)** e **(↓)** per spostarsi su un eventuale gruppo di altre zone, se esistenti.

- Impostando **"S"**, si stabilisce quali zone dovranno essere rilevate all'accensione.
- Impostando **"N"**, si stabilisce quali zone dovranno essere escluse all'accensione.

Abil. Quick Arm (Accensione veloce)

Abilitando con un **"SI"** questa opzione in programmazione è possibile accendere la centrale attraverso semplici comandi:

- (ON) + (ON) + (ENT)** = "Accende l'impianto in **ON**"
- (HO) + (HO) + (ENT)** = "Accende l'impianto in **HOME**"
- (AR) + (AR) + (ENT)** = "Accende l'impianto in **AREA**"

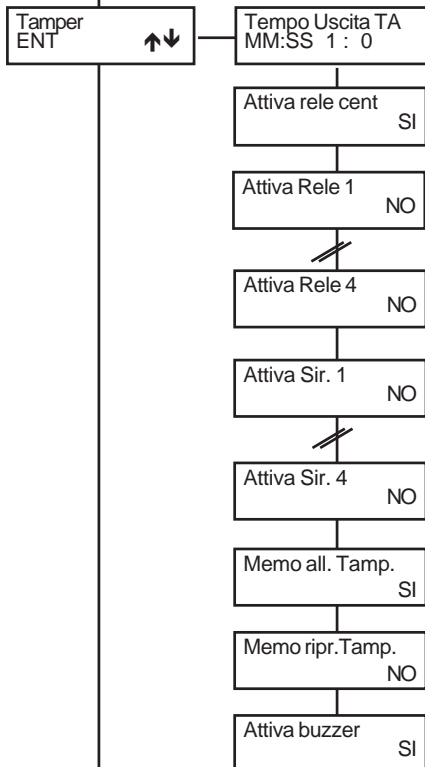
Accensione Condizionata (forzata)

Impostando **NO**, la centrale si accende comunque, anche ci fossero linee sbilanciate.

Impostando **SI**, la centrale analizza lo stato delle zone, quando viene dato un comando di accensione; se ci fosse almeno una zona istantanea sbilanciata, la centrale non si accende.

Esempio: se si vuole evitare di inviare segnalazioni inutili, per un errore di manovra, l'impostazione deve essere **SI**.

Tamper



La zona dedicata di antimanomissione **(TT)** e le zone di ingresso programmate con la modalità "Tamper" possono attivare il relè di allarme e l'uscita attiva O.C. dedicata agli allarmi di antimanomissione **(TA)**.

Tempo Uscita TA

Tempo di attivazione dell'Uscita O.C. dedicata Tamper **(TA)**

Attiva Relè Centrale

Impostando **"SI"** l'allarme delle antimanomissioni attiverà il relè in centrale.

Attiva Relè 1

Impostando **"SI"** l'allarme delle antimanomissioni attiverà il relè relè Satellite 1

Attiva Relè 2 - 3 - 4

Impostando **"SI"** l'allarme delle antimanomissioni attiverà il relè Satellite 2 - 3 - 4

Attiva Sir 1

Impostando **"SI"** l'allarme delle antimanomissioni attiverà l'uscita (Sir.) modulata Satellite 1

Attiva Sir 2 - 3 - 4

Impostando **"SI"** l'allarme delle antimanomissioni attiverà l'uscita (Sir.) modulata Satellite 2 - 3 - 4

Memo Allarme TAMPER

Impostando **"SI"** l'allarme delle antimanomissioni attiverà la Memorizzazione dell' Allarme Tamper

Memo Ripristino TAMPER

Impostando **"SI"** l'allarme delle antimanomissioni attiverà la Memorizzazione del Ripristino Allarme Tamper

Attiva Buzzer

Impostando **"SI"** l'allarme delle antimanomissioni attiverà la segnalazione del Buzzer nelle tastiere abilitate

- Premere **(CLR)** per variare il parametro
- Premere **(ENT)** per confermare

a pagina
seguente

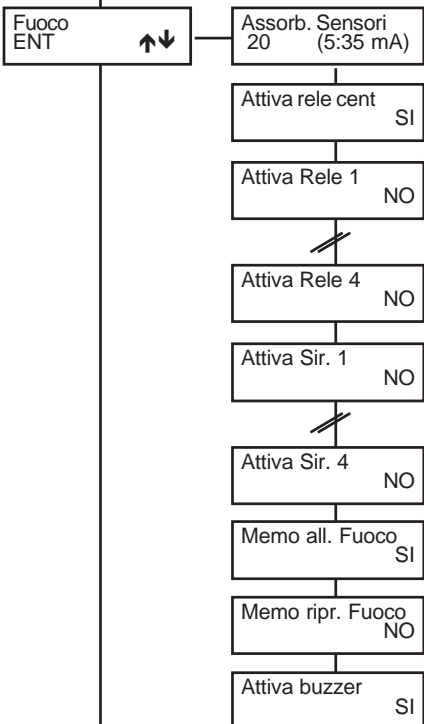


La programmazione di tempi non compresi tra 3 e 10 minuti, fa decadere l'omologazione IMQ.

Nota: i valori dei tempi impostati potrebbero essere arrotondati automaticamente dopo la conferma con **(ENT)**

da pagina precedente

Fuoco



Assorbimento Sensori

In fabbrica è impostato a (20mA).

La linea per rilevatori antincendio con collegamento bifilare, funzionanti a 12V c.c. , trova posto nei satelliti di espansione di tipo **SAT03**.

L'allarme avviene per riconoscimento di assorbimento sulla linea e la soglia può essere scelta in sede di programmazione della centrale.

Tutti i rilevatori devono essere collegati in parallelo sulla stessa linea.

+: uscita di alimentazione positiva 12V c.c., protetta da fusibile F2.

F: linea terminata, con resistenza da 4.700 ohm, per rilevatori antincendio ad assorbimento di corrente.

Funzionamento della linea FIRE

Quando un rilevatore va in stato di allarme, ci rimane fino a quando non viene manualmente ripristinato.

Per riportare in quiete le eventuali uscite in stato di allarme, dev'essere digitato il **Codice Utente**, opportunamente abilitato al reset. Il rilevatore che ha provocato l'allarme rimane in stato di allarme, dando la possibilità di un controllo sull'impianto.

Premendo il tasto **[2] (Res. Fire)** si provoca il reset dei rilevatori, togliendo automaticamente l'alimentazione agli stessi per 10 sec.

Attiva relè centrale: "SI" abilita l'attivazione del relè della centrale

Attiva rele 1..4: "SI" abilita l'attivazione del relè supplementare (1..4) delle espansioni (1..4)

Attiva Sirena 1..4: "SI" abilita l'attivazione dell'uscita "-sir" (sat03) delle espansioni (1..4)

Memorizza allarme Fuoco: "SI" abilita la memorizzazione dell'allarme Fire

Memorizza il ripristino Fuoco: "SI" abilita la memorizzazione del ripristino Fire

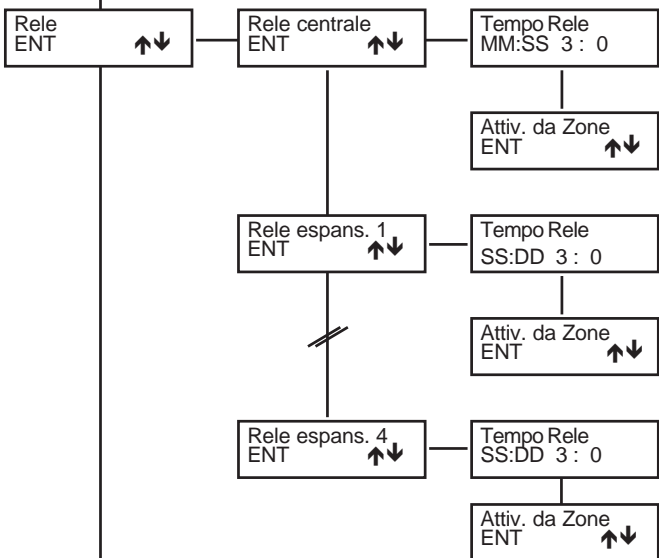
Attiva Buzzer: "SI" abilita l'attivazione del buzzer

↻ Premere **(CLR)** per variare il parametro

↻ Premere **(ENT)** per confermare

ATTENZIONE: Le prestazioni della linea Fire non sono certificate secondo Normative CEI 79-2.

Relè



Relè Centrale

Questa programmazione è associata allo scambio a relè della centrale descritto a pagina 9.

Tempo relè: (Bistabile, MM:SS, ecc)

Attivazione da zone: si associano le zone che attiveranno il relè.

Relè Espans. 1- 2 -3 -4

Questa programmazione è associata allo scambio a relè dell'espansione SAT03 o SATWS

Tempo relè: (Bistabile, MM:SS, ecc)

Attivazione da zone: si associano le zone che attiveranno il relè (1..4)

Tempo relè

Impostando da **"SS:DD"** a **"HH:MM"** temporizzato impulsivo.

Impostando **"Bistabile"** attivo fino al ripristino da Utente.

↻ Premere **(CLR)** per selezionare se Bistabile od una delle modalità temporizzate

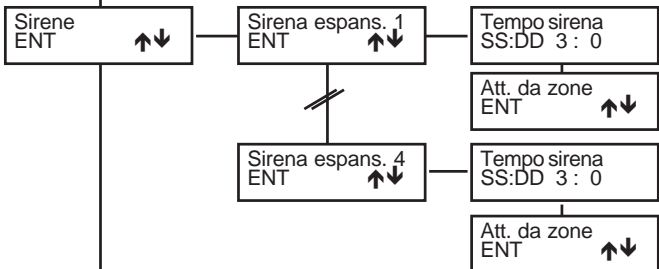
↻ Premere **(←)** o **(→)** per spostare il cursore lampeggiante

↻ Scrivere il numero da impostare; premere **(CLR)** per azzerare

↻ Premere **(ENT)** per confermare

Impostando **"N"** si stabilisce quali zone non dovranno attivare il relè
Impostando **"S"** si avrà l'attivazione del relè.

Sirene



Come parametri precedenti.

Le uscite modulate, che trovano posto nei satelliti **SAT03**, possono essere associate alle zone di ingresso della centrale ed il tempo della loro attivazione è programmabile.

↻ Premere **(CLR)** per variare

↻ Scrivere il numero da impostare; premere **(CLR)** per azzerare

↻ Premere **(ENT)** per confermare

ATTENZIONE! Sono uscite modulate supplementari, non sono le sirene dell'impianto che solitamente vengono collegate nei relè della centrale (+S, +SA), o sul SAT03 (C, NC, NO) o sul SATWS.

a pagina seguente



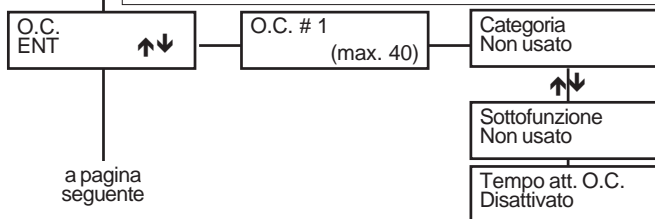
La programmazione di tempi non compresi tra 3 e 10 minuti, fa decadere l'omologazione IMQ.

Nota: i valori dei tempi impostati potrebbero essere arrotondati automaticamente dopo la conferma con **(ENT)**

da pagina
precedente

Open Collector

Gli Open Collector sono delle Uscite Opzionali che permettono di espandere le potenzialità del sistema. L'integrità del sistema e il buon funzionamento di queste uscite è garantito solo utilizzando il **Modulo Opzionale "MR4 / MR8"**. La centrale ha **n° 8 uscite attive Open Collector** programmabili più quelle appartenenti ai satelliti.



a pagina
seguente

Con il tasto **(CLR)** verranno visualizzate tutte le funzioni possibili.

- ↻ Premere **(CLR)** per variare
- ↻ Premere **(ENT)** per confermare
- ↻ Inserire il numero prescelto
- ↻ Premere **(↑)** **(↓)** per muoversi
- ↻ Premere **(←)** o **(→)** per spostare il cursore lampeggiante
- ↻ Premere **(ENT)** per confermare

Cat. ZONA

Sottofunzione:

- **Allarme:** si attiva con lo stato di allarme di almeno una delle zone associate
- **Ribilanciamento:** si attiva con il bilanciamento di tutte le zone associate
- **Esclusione:** si attiva con l'esclusione di almeno una delle zone associate
- **Preallarme:** si attiva per il preallarme di almeno una delle zone associate
- **Sbilanciamento:** si attiva con lo sbilanciamento di almeno una delle zone associate
- **Tamper:** si attiva con il tamper di almeno una delle zone associate
- **Non usato:** non si attiverà mai

Cat. ACCENSIONI

- si attiva quando il settore viene acceso in modalità ON - HOME - AREA, o quando viene - DISINSERITO

Settore controllato: impostare il settore di riferimento (Con 0 impostato a S, l'uscita si attiva quando tutti i settori sono accesi; se il settore 0 è attivo).

- **Accensioni (Tipo Acc.):** selezionare il tipo di accensione di riferimento (**O**=On - **H**=Home - **A**=Area - **D**=Disinserimento)
- **Memo Allarme (RK32):** impostando "SI", in stato di spento, lampeggia se nel precedente stato di accensione è avvenuto un allarme

Cat. ACCESSO UTENTE

- **Codice:** impostando "SI", si attiva quando viene digitato il Codice Utente associato (vedi Profili Utente)
- **Codice emergenza:** impostando "SI", si attiva quando viene digitato il Cod. Utente di Emergenza associato (vedi Profili Utente)
- **Chiave:** impostando "SI", si attiva quando la scheda chiave seriale riconosce una Chiave
- **Chiave emergenza:** impostando "SI", si attiva quando la scheda chiave seriale riconosce una Chiave di emergenza

Cat. SETTORE

Sottofunzione:

- **Non usato:** non si attiverà mai
- **Allarme:** si attiva con lo stato di allarme di almeno una delle zone associate al settore
- **Ribilanciamento:** si attiva con il ribilanciamento di tutte le zone associate al settore selezionato
- **Esclusione:** si attiva con l'esclusione di almeno una delle zone di settore
- **Preallarme:** si attiva per il preallarme di almeno una delle zone di settore
- **Sbilanciamento:** si attiva con lo sbilanciamento di almeno una delle zone associate al settore selezionato; può essere usato per una segnalazione di prova circuito esterna.
- **Tamper:** si attiva con il tamper di almeno una delle zone di settore o delle periferiche che sono di competenza.

Settore controllato: impostare il settore di riferimento

Nota: O.C. Cat. Settore: se associato a 0 (zero), si attiverà per una delle zone associate al settore 0.

Cat. UTENTE

- si attiva da **RTC**, da **Tastiera** digitando un codice utente con "Abil.OC Utente" abilitato, oppure da **Programmatore Orario**.

Settore controllato: impostare il settore di riferimento

Cat. ALIMENTAZIONE

- **Mancanza rete:** con "SI", si attiva per mancanza della tensione di rete, dopo un ritardo programmabile in minuti. (vedi "Tempi")
- **Batteria bassa:** con "SI", si attiva quando la batteria della centrale o del Power1/4, collegato al Sat03, scende al di sotto dei 10.5Volt, mancando la tensione di ricarica. Si ripristina quando la tensione sale sopra 12.8Volt
- **Batteria Mancante:** con "SI", si attiva quando la batteria della centrale o del Power1/4, collegato al Sat03, si sconnette o si guasta

Cat. TELEFONICO

- **Mancanza linea telefonica:** con "SI", si attiva quando non viene più rilevata la presenza della linea telefonica
- **Telefonata in corso:** con "SI", si attiva quando è in corso una comunicazione telefonica

Cat. FUOCO

- si attiva quando vi è un allarme FIRE proveniente da uno dei satelliti.

Cat. ACCESSO CHIAVE

- si attiva quando una chiave acquisita nella scheda viene letta da un lettore collegato in COD1 o COD2.

Cat. TIMER

- si attiva quando il Programmatore Orario giunge al giorno e ora prefissata, non può essere comandato dall'utente.

GESTIONE TEMPI

- **Disattivato:** non si attiva l'uscita
- **Bistabile:** l'uscita segue lo stato della funzione associata
- **Bistabile blk:** l'uscita segue lo stato della zona associata attivandosi in modo impulsato nel caso questa sia esclusa (solo per ribilanciamento)
- **SS:DD:** l'uscita si attiverà per il tempo impostato; SS = Secondi / DD = Decimi di sec. (Non attivo)
- **MM:SS:** l'uscita si attiverà per il tempo impostato; MM = Minuti / SS = Secondi
- **HH:MM:** l'uscita si attiverà per il tempo impostato; HH = Ore / MM = Minuti
- **GG:HH:** l'uscita si attiverà per il tempo impostato; GG = Giorni / HH = Ore

Nota Bistabile blk: questa opzione compare solo nei passi ove si può programmare

Nota "Tempi": i valori impostati potrebbero essere arrotondati automaticamente dopo la conferma con **(ENT)**

da pagina precedente

Tempi

Tempi
ENT



| |
|------------------------------------|
| Tempo uscita 1 Disattivato |
| Tempo ingresso 1 Disattivato |
| Tempo ing. Sec.1 Disattivato |
| Tempo uscita 2 Disattivato |
| Tempo ingresso 2 Disattivato |
| Tempo ing. Sec.2 Disattivato |
| Tempo uscita 3 Disattivato |
| Tempo ingresso 3 Disattivato |
| Tempo ing. Sec.3 Disattivato |
| Tempo preall. 1 Disattivato |
| Tempo preall. 2 Disattivato |
| Tempo preall. 3 Disattivato |
| Tempo preall. 4 Disattivato |
| Tempo buzzer MM:SS 1 : 0 |
| Tempo impulsi 60 (0:255 sec) |
| Tempo ANDZone 60 (0:255 sec) |
| Ritard.Manc.Rete 20 (0:255 min) |
| Temp.Buzz.DOOR 255 (0:255 sec) |
| Tempo sopravv. 120 (40-255min) |
| Interv. Manutenz. 0 (max. 24) |
| LatenzaMessaggi 255 (max. 255h) |

Tempo uscita 1- 2- 3

Tempo di uscita della zona temporizzata 1 - 2 - 3 e 24H temporizzata 1 - 2 - 3

Tempo ingresso 1 - 2 - 3

Tempo di ingresso della zona temporizzata 1 - 2 - 3 e 24H temporizzata 1 - 2 - 3

Tempo ingresso secondario 1 - 2 - 3

Tempo di ingresso della zona Temporizzata con esclusione temporanea 1 - 2 - 3

Tempo Preallarme 1 - 2 - 3 - 4

Tempo di preallarme delle zone Istantanea con pre-allarme 1 - 2 - 3 - 4 e delle zone Zona 24 ore con preallarme 1 - 2 - 3 - 4 .

Tempo buzzer

Tempo di suono del cicalino delle tastiere, qualora fosse stato associato ad un allarme ("Attiva buzzer"). Inserendo "Disattivato" il cicalino è escluso; impostando "Bistabile", il cicalino non si disattiva dopo un tempo stabilito, ma solamente dopo l'intervento dell'utente.

Tempo impulsi

Intervallo di tempo entro il quale saranno conteggiati gli sbilanciamenti che saranno necessari per attivare l'allarme di zone con un numero di impulsi maggiore di uno. Se si utilizzano tempi inferiori a 30 secondi, decade l'omologazione IMQ.

Tempo AND ZONE

Definisce l'intervallo di tempo entro quale, lo sbilanciamento delle zone in "and" tra di loro sia considerato valido per provocare allarme. Se si utilizzano tempi inferiori a 30 secondi, decade l'omologazione IMQ.

Ritardo Mancanza Rete

E' il ritardo che la centrale deve aspettare dal momento in cui manca la tensione di rete, prima che si attivino le uscite programmate per questa segnalazione. La memorizzazione nella "memoria eventi" avviene al termine del ritardo.

Tempo Buzzer DOOR

Tempo di attivazione del buzzer in tastiera dallo sbilanciamento di una zona con associata questa funzione.

Intervallo Manutenzione

Intervallo di tempo espresso in mesi, che viene azzerato ogni qualvolta si esce dalla programmazione, che allo scadere, fa apparire sul display delle tastiere il messaggio "MANUTENZ IMPIANTO". Il valore "0" indica che il servizio è disabilitato.

Tempo sopravv.

(Tempo sopravvivenza): supervisione dei sensori via radio selezionabile tra (40..254min..255). E' un intervallo temporale entro il quale i sensori via radio debbono essere ricevuti dalla centrale; con 255 si disabilita questa funzione.

Latenza messaggi:

i messaggi storici, ad esempio la visualizzazione in tastiera di un avvenuto allarme, vengono visualizzati per il tempo impostato o fino alla fine della causa che li ha generati; allo scadere di questo time-out verranno eliminati dalla visualizzazione. Alla digitazione del codice utente, questo sarà invitato a visionare la memoria eventi.

Inserendo **da 1 a 254** in ore il messaggio rimarrà visualizzato sino al termine del tempo impostato.

Inserendo **255** il messaggio rimarrà visualizzato in tastiera fino alla fine della causa che lo ha generato.

Inserendo **0** il messaggio andrà direttamente in memoria eventi senza dare alcun avviso all'utente.

GESTIONE TEMPI

- **Non programmato:** non si attiva l'uscita
- **SS:DD:** l'uscita si attiverà per il tempo impostato; SS = Secondi / DD = Decimi di sec. (Non attivo)
- **MM:SS:** l'uscita si attiverà per il tempo impostato; MM = Minuti / SS = Secondi
- **HH:MM:** l'uscita si attiverà per il tempo impostato; HH = Ore / MM = Minuti
- **GG:HH:** l'uscita si attiverà per il tempo impostato; GG = Giorni / HH = Ore

Nota "Tempi": i valori impostati potrebbero essere arrotondati automaticamente dopo la conferma con (ENT)

↻ Premere (CLR) per selezionare se Bistabile od una delle modalità impulsive

↻ Premere (←) o (→) per spostare il cursore lampeggiante

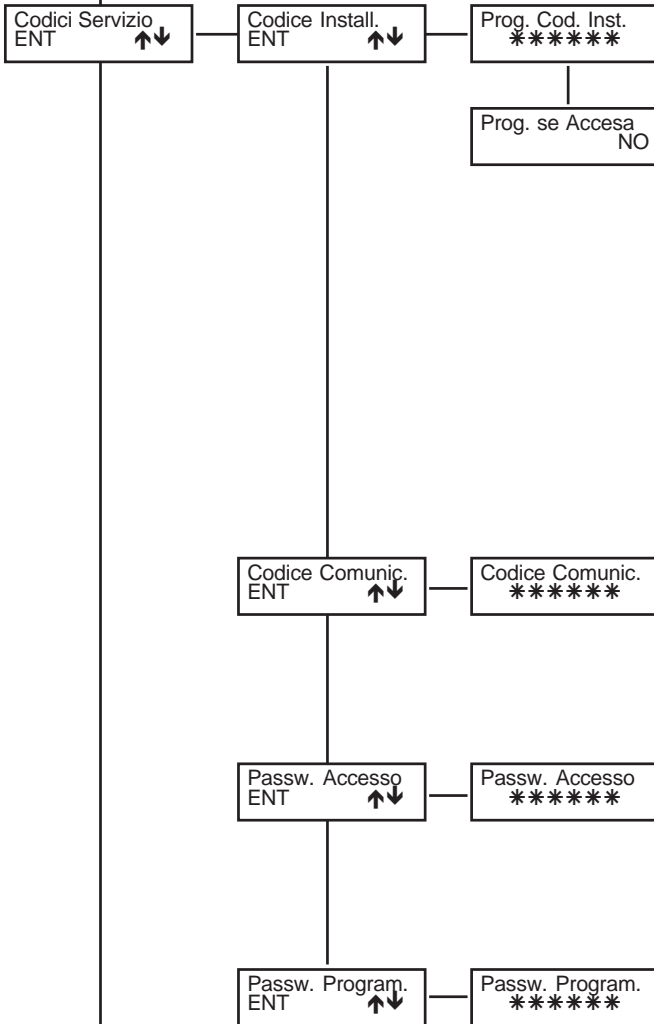
↻ Scrivere il numero da impostare

↻ Premere (ENT) per confermare

a pagina seguente

da pagina
precedente

Codici Servizio



Il **Codice Installatore** è quel codice che permette di accedere a tutta la programmazione della centrale **ADVANCE 88**. Il valore predefinito in fabbrica è 000000 (sei cifre zero).

Prog. se accesa: impostando NO si disabilita l'accesso del codice installatore se la centrale ha almeno un settore acceso.

! ATTENZIONE !

Impostando "SI", quindi consentendo di operare a centrale accesa, decade l'omologazione IMQ.

Digitando il Codice dell' Installatore si blocca qualsiasi rilevazione sulle zone di ingresso e sulla zona di antimanomissione; **vengono anche annullate tutte le telefonate pendenti.**

Se non viene premuto nessun tasto della tastiera per 2 minuti, si esce automaticamente dalla programmazione. E' possibile portare questo tempo a 60 minuti, entrando nel menù "**Blocca Menu**", consentendo di aumentare il periodo di manutenzione dell'impianto.

Codice di Comunicazione

E' il codice che, se digitato sulla tastiera della **ADVANCE 88**, può attivare una comunicazione telefonica al numero dedicato alla telegestione per lo scarico della memoria eventi o attivare la programmazione interattiva con l'XS40; in fabbrica non è programmato, è necessario impostare un valore da menù "Installatore" per attivarlo.

Password di Accesso

E' una password numerica composta da 6 cifre; in fabbrica è programmata **000000**.

Questa password, permette al computer di farsi riconoscere dalla centrale per causare una chiamata di ritorno (CALL BACK) per la riprogrammazione.

Password di Programmazione

E' una password numerica composta da 6 cifre; in fabbrica è programmata con **000000**.

E' la password che il computer confronta con la centrale prima di allineare la programmazione.

Per la piena abilitazione dell'allineamento è necessario che la **Password di Accesso** e la **Password di Programmazione** programmati in centrale, siano uguali a quelli programmati nel computer per il cliente selezionato. Inoltre deve coincidere la data della centrale con quella del PC.

a pagina
seguinte

da pagina precedente

Codice Utente

Codici Utente ENT ↑↓

Codice # 1 (max. 64)

Codice # 1 *****

Codice Attivo SI

Prof. utente # 1 (max. 8)

Settore control. ENT ↑↓

Settori: 1234 snnn

Somma settori NO

Utente master NO

Doppio consenso NO

I Codici Utente programmabili sono in totale 64 e permettono di accedere a tutte le funzioni di gestione della centrale. I valori di fabbrica sono:

Codice Utente 1: **000010** e Codice Emergenza 1: **000011**

Codice Utente 2: **000020** e Codice Emergenza 2: **000021**

Codice Utente 63: **000630** e Codice Emergenza 63: **000631**

Codice Utente 64: **000640** e Codice Emergenza 64: **000641**

Il **Codice di Emergenza** si forma sommando un'unità senza riporto all'ultima cifra del Codice Utente. **Esempi:** Il codice di emergenza associato al codice 000709 è 000700. Il codice di emergenza associato al codice 000703 è 000704.

Codice attivo

"SI" abilita il riconoscimento del Codice.

Profilo Utente

Associa il codice utente ad uno degli otto profili disponibili nel menù seguente.

Settore Controllato

Ogni codice utente può essere associato ad uno o più settori.

Somma settori

Se si abilita la modalità somma, l'Utente potrà decidere se operare singolarmente sui vari settori a cui è abilitato o, entrando in modalità "somma" con tasto 0 (zero), effettuare contemporaneamente accensioni e spegnimenti su tutti i settori.

Utente master

Se si abilita l'Utente a master, il codice ha la priorità sulle tastiere, potrà quindi operare sul suo settore anche da tastiere non di competenza.

Oltre a questa abilitazione avrà altre funzionalità che sono descritte nella tabella "ABILITAZIONI UTENTE MASTER"; alcune funzioni sono subordinate ad abilitazione nel "Profilo utente".

Doppio consenso (solo su lettore A600Plus)

"SI" abilita la possibilità di digitare il codice per 20 sec. solo dopo che sia stata avvicinata la chiave associata all'utente sul lettore A600Plus. I codici impostati a "SI" opereranno sempre con "doppio consenso"

ABILITAZIONI UTENTE MASTER

| Funzione | Abilitazione Profilo |
|--|----------------------|
| Cambio Data / Ora | - |
| Cambio Codici Utente di settore di competenza | Cambia codice: SI |
| Cambio Numeri telefonici vocali di settore di competenza | Cambia par. tel : SI |
| Variazione Data scadenza SIM Card | Cambia par. tel : SI |
| Variazione parametri tastiera A600Plus | - |

Profili Utente

Profili Utente ENT ↑↓

Prof. utente # 1 (max. 8)

Accende in ON SI

Accende in HOME NO

Accende in AREA NO

Spegne centrale SI

Spegne senza Off NO

Spegne PO attivo NO

Attiva straord. NO

Ogni Codice Utente può essere associato ad uno degli otto profili disponibili
I profili utente identificano 8 personalizzazioni diverse a cui ogni codice utente può fare riferimento. Le personalizzazioni consistono nell'abilitare o meno determinate funzioni della tastiera. Tra parentesi sono riportati i tasti che fanno riferimento alle funzioni. **Esempio:** Abilitando la funzione "Accende in ON", si abilita di conseguenza il tasto (ON). Se un codice utente viene associato a questo profilo, l'utente avrà la possibilità di accendere in ON.

Accende in ON - comando (ON)

"SI" abilita il Codice selezionato all'accensione nella modalità ON.

Accende in HOME - comando (HO)

"SI" abilita il Codice selezionato all'accensione nella modalità HOME.

Accende in AREA - comando (AR)

"SI" abilita il Codice selezionato all'accensione nella modalità AREA.

Spegne centrale - comando (5)

"SI" abilita il Codice allo spegnimento della centrale.

Spegne senza OFF

"SI" abilita il Codice allo spegnimento della centrale, senza premere in tasto (5) della tastiera (deve essere comunque abilitato a spegnere, vedi **Spegne centrale**).

Spegne PO attivo (spegne con programmatore orario attivo)

"SI" abilita il Codice allo spegnimento della centrale, anche se in precedenza la centrale è stata accesa con programmatore orario. "NO" il Codice non ha la possibilità di spegnere la centrale, fino allo spegnimento automatico da programmatore.

Attiva straordinario - comando (8)

"SI" abilita il Codice a posticipare l'accensione di un'ora, da Programmatore Orario, per un massimo di tre volte (vedi **Programmatore Orario**).

↵ Premere (CLR) per variare

↵ Scrivere il numero da impostare

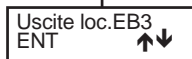
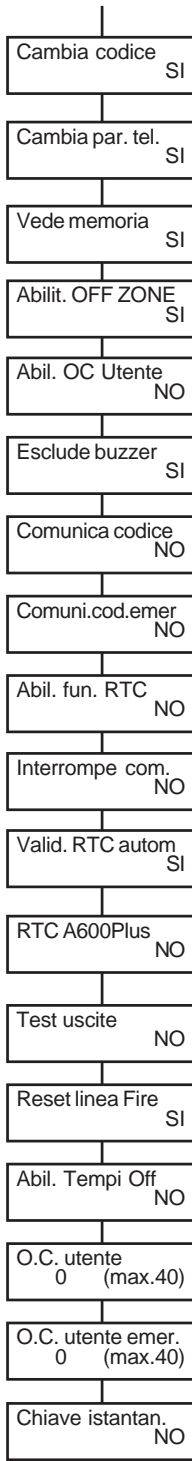
↵ Premere (ENT) per confermare

a pagina seguente

a pagina seguente

da pagina precedente

da pagina precedente



Cambia codice - comando (1)

"SI" abilita il Codice alla possibilità di variare sé stesso e quelli di settore se il codice è Master.

Cambia par. tel. (Cambia parametri telefonico)- comando (1)

"SI" abilita il Codice alla possibilità di variare / verificare dei parametri telefonici:

- Numeri telefonici di competenza (associati all'utente)
- Numeri telefonici di settore se il codice è Master
- Verifica credito residuo SIM Card
- Verifica intensità campo GSM
- Variazione Data scadenza SIM Card se il codice è Master

Vede memoria - comando (MEM)

"SI" abilita il Codice alla possibilità di esaminare la memoria eventi della centrale.

Abilita OFF ZONE - comando (ZONE)

"SI" abilita il Codice alla possibilità di escludere le zone da tastiera o da RTC con il comando (0).

Abilita OC Utente - comando (ENT)

"SI" abilita il Codice ad attivare le uscite OC da tastiera con il tasto (ENT) o da RTC con il comando (6).

Esclude buzzer

"SI" abilita il Codice alla possibilità di escludere il suono del cicalino della tastiera.

Comunica codice

"SI" fa in modo che si attivi una comunicazione telefonica ogni volta che viene digitato il Codice relativo all'utente, inviando l'evento "Codice Utente #".

Comunica cod.emer (comunica il codice di emergenza)

"SI" fa in modo che si attivi una comunicazione telefonica ogni volta che viene digitato il Codice di Emergenza Utente (vedi "Manuale Utente"), inviando l'evento "Codice Emergenza Utente #".

Abil.fun.RTC (Abilita funzioni RTC) (Controllo Telefonico Remoto)

"SI" abilita il Codice a poter gestire a distanza la Centrale attraverso la linea POTS o GSM (vedi Tagliandino Azzurro).

Interrompe com. (interrompe comunicazione telefonica)

"SI" abilita il Codice alla possibilità di interrompere le comunicazioni telefoniche, digitando semplicemente il codice utente in tastiera dopo un allarme.

Valida RTC automatico

"SI" abilita il Codice alla possibilità di entrare direttamente in RTC senza richiesta di inserire il codice, dopo aver digitato il tasto "7" a seguito di una chiamata, o in collegamento RTC da modulo GSM.

RTC A600Plus

"SI" abilita il Codice alla possibilità di entrare in RTC sulle tastiere A600Plus dopo aver inserito il codice utente e aver digitato il tasto "7".

Test Uscite - comando (7)

"SI" abilita il Codice Utente a fare una verifica funzionale delle uscite della centrale che consiste nell'attivarle per un tempo di 3 secondi (Manuale Utente).

Reset linea fire - comando (2)

"SI" consente al Codice di eseguire il Reset dell'allarme FIRE (Manuale Utente)

Abil. tempi Off - comando (4)

"SI" consente al Codice di attivare e disattivare la funzione "off tempi" delle linee temporizzate in ingresso ed uscita.

O.C. utente

E' possibile associare un'uscita attiva Open Collector al Codice; in questo modo, tutte le volte che questo sarà digitato, si attiverà l' O.C. (0 - disabilitato, 1 a 40 abilitato).

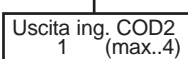
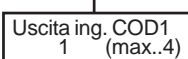
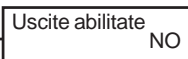
O.C. utente di Emergenza

E' possibile associare un'uscita attiva Open Collector al Codice di Emergenza selezionato; in questo modo, tutte le volte che sarà digitato, si attiverà l' O.C. (0 - disabilitato, 1 a 40 abilitato). I Codici di Emergenza non sono programmabili, ma sono codici che la centrale automaticamente crea aggiungendo un'unità al "Codice Utente originale"; ogni Codice Utente, quindi, ha il proprio Codice d'Emergenza.

Chiave istantan. (Chiave istantanea): "SI" abilita la chiave abbinata a questo profilo a lavorare in modalità istantanea indipendentemente dalla programmazione della scheda chiave.

Sch.chiave ser. (scheda chiave seriale): questo passo è abilitato solo se in installazione è attiva almeno una scheda chiave seriale

- ↻ Premere (CLR) per variare
- ↻ Scrivere il numero da impostare
- ↻ Premere (ENT) per confermare



Uscite abilitate (Uscite scheda attivabili): "SI" abilita il profilo ad attivare le uscite Open Collector locali sulla scheda chiave.

Uscita ing.COD1 (Uscita da ingresso COD1): si imposta quale uscita Open Collector locale della scheda chiave si debba attivare al riconoscimento della Chiave su COD1.

Uscita ing.COD2 (Uscita da ingresso COD2): si imposta quale uscita Open Collector locale della scheda chiave si debba attivare al riconoscimento della Chiave su COD2.

a pagina seguente

Attivatori

In questo Menù si programma il funzionamento delle zone di accensione esterne per una **scheda chiave**. Entrando ed uscendo da questo menù, si avrà lo spegnimento di tutte le accensioni pendenti.

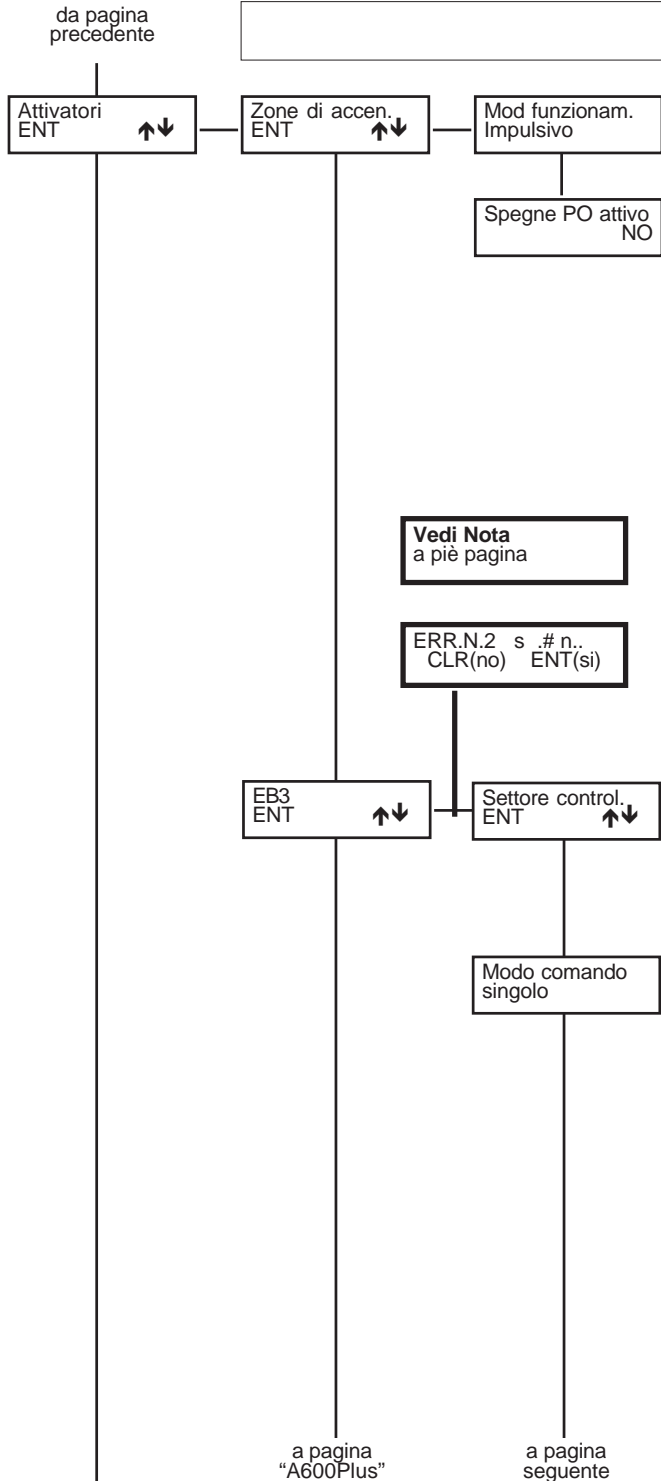
Modo funzionamento chiave

- **A stato:** quando un ingresso di accensione è bilanciato con la sua resistenza, la centrale risulta spenta; quando si apre o si cortocircuita la resistenza, la centrale risulta accesa. **Esempio di somma di accensioni:** l'accensione da tastiera e la chiusura dell'ingresso di accensione provocano una somma di accensioni, con il risultato che, perché la centrale ritorni in stato di spento, deve essere aperto il morsetto di accensione oltre essere spenta da tastiera.

ATTENZIONE: quando si sommano due accensioni prevale quella più importante in ordine gerarchico.

- **Impulsivo:** la chiusura e la seguente riapertura di un ingresso di accensione provoca l'accensione della centrale nella relativa modalità; un nuovo impulso determinerà il suo spegnimento. Con questa impostazione la centrale può essere accesa e spenta indifferentemente sia da tastiera che da un ingresso di accensione senza vincoli.

Spegne PO attivo: Con un 'SI', si abilitano le accensioni esterne, per esempio "Chiavi elettroniche", a spegnere la centrale precedentemente accesa da Programmatore Orario. Con un NO, per spegnere la centrale è necessario attendere lo spegnimento automatico da Programmatore Orario, oppure spegnere da tastiera con un Codice Utente abilitato a spegnere con PO attivo.



Settore control. (settore controllato) - Sett con (s) si associa la chiave seriale al settore.
La scheda chiave può essere associata ad operare con uno o più settori.

Sch. Chiave: si definisce la scheda chiave seriale da programmare

Modo comando:

- **Singolo:** in questa modalità la scheda chiave può essere associata ad uno o più settori e, quando viene avvicinata la chiave al lettore, vengono proposte all'utente le varie possibili attivazioni. Se la scheda chiave è associata a più settori le visualizzazioni dei LED sui lettori è normalmente disattivata, si abilitano le visualizzazioni di un settore dopo che sarà stata riconosciuta una Chiave; se invece la scheda chiave è associata ad un singolo settore, i LED potranno essere programmati normalmente accesi o normalmente spenti. Le operazioni consentite sono quelle abilitate per quella Chiave (vedi programmazione "Sch. chiave ser.").

- **Istantaneo:** in questa modalità la centrale opera istantaneamente le funzioni associate alla Chiave senza attendere l'allontanamento della Touch. Ogni volta che la chiave viene avvicinata al lettore si commuta la centrale tra l'accensione e lo spegnimento. Per quanto riguarda l'accensione, la Chiave effettuerà sempre quella di priorità massima per la quale è abilitato oppure lo spegnimento (vedi programmazione "Sch. chiave ser."). Si consiglia di associare la scheda chiave ad un solo settore e lasciare la visualizzazione dei LED sempre attiva (vedi programmazione "Sch. chiave ser.").

NOTA: se in una scheda chiave seriale sono memorizzate delle chiavi Touch e questa viene montata in una nuova installazione, la tastiera visualizza un messaggio di avvertimento: "ERR.N.2 chiave" (errore N.2 scheda chiave).

Per rendere operativa la scheda, se si è certi che la segnalazione non va considerata, è necessario effettuare la registrazione della stessa all'interno del menù "Sch.chiave ser".

Altrimenti, per ripristinare le condizioni originali della scheda, effettuare la procedura di cancellazione di tutte le chiavi.

da pagina
"EB3"

da pagina
precedente

Parametri
ENT ↑↓

Abilitazioni COD2
ENT ↑↓

Accens: OHA-D
nnnn

Abilitaz. COD2: programmazione relativa all'ingresso "COD2" della scheda chiave

Accens: OHA-D: con "SI", si abilita l'ingresso "COD2" ad operare determinate accensioni (O-H-A) e/o lo spegnimento (D).

Azione solo usc.
NO

Azione solo usc. (azione solo sulle uscite):
impostando "SI", si inibisce la scheda chiave ad operare accensioni e spegnimenti.

LED norm. Accesi
NO

LED norm. Accesi (LED normalmente accesi):
impostando "SI", si abilita la visualizzazione sempre attiva sui LED del lettore, sempre che la scheda chiave sia stata associata ad un solo settore; in caso contrario i LED saranno sempre spenti.

Mem. chiave falsa
NO

Mem. chiave falsa (memorizzazione chiave falsa):
impostando "SI", si abilita la memorizzazione della chiave falsa in memoria eventi.

Ingr.COD2=emerg
NO

Ingr.COD2=emerg. (ingresso COD2 come emergenza):
impostando "SI", tutte le chiavi che operano in COD2 vengono considerate di emergenza

Impulso Uscita
Lento

Impulso Uscita:
impostando Veloce / Lento si varia il tempo di commutazione delle uscite locali sulla scheda chiave.

Memo lett. stato
NO

Memo lett. stato (memorizzazione della lettura stato):
impostando "SI", si abilita la memorizzazione dell'avvenuto riconoscimento della Chiave in memoria eventi.

Uscite Sch.att.
ENT ↑↓

Uscite : 1234
nnnn

Uscite Sch. att. (uscite scheda attive):
impostando "SI", si abilitano le **uscite attive locali**, poste sulla scheda EB3, ad operare al riconoscimento dell'Utente-Chiave.

O.C. Chiave
0 (max. 40)

O.C. Chiave : Selezionare l'Open Collector da attivare da 1...40 nel caso in cui venga riconosciuta la Chiave

O.C. Chiave emer
0 (max. 40)

O.C. Chiave emer (O.C.Chiave di emergenza): Selezionare l'Open Collector da attivare da 1...40 nel caso in cui venga riconosciuta la Chiave di emergenza

A600Plus
ENT ↑↓

Num. Tastiera
0 (max. 8)

RD su A600Plus

Modo comando
codice utente

• **Codice Utente:** in questa modalità la tastiera può essere associata ad uno o più settori e, quando viene avvicinata la chiave al lettore, si passa direttamente al menù utente.
- Se la tastiera è associata ad un settore, visualizzerà direttamente lo stato del settore.
- Se la tastiera è associata a più settori, visualizzerà la possibilità di scegliere su quale settore si vuole operare.

• **Istantaneo:** in questa modalità la centrale opera istantaneamente le funzioni associate alla Chiave senza attendere l'allontanamento della Touch.
- Se la tastiera è associata ad un solo settore, ogni volta che la chiave viene avvicinata al lettore si commuta la centrale tra l'accensione e lo spegnimento. Per quanto riguarda l'accensione, la chiave effettuerà sempre quella di priorità massima per la quale l'utente-chiave è abilitato oppure lo spegnimento.
- Se la tastiera è associata a più settori, e si avvicina un utente-chiave che sia associato anch'esso a più settori (o master), la chiave effettuerà sempre l'accensione di priorità massima per la quale l'utente-chiave è abilitato oppure lo spegnimento se fosse acceso almeno un settore.

Parametri
ENT ↑↓

Accensioni
ENT ↑↓

Accens: OHA-D
sss s

Abilitazione RD sulle A600Plus:

Accens: OHA-D: con "SI", si abilita l'RD ad operare determinate accensioni (O-H-A) e/o lo spegnimento (D).

Funz.Centr.Acc.
SI

Funz. Centr. Acc. (funzionamento a centrale accesa):
impostando "SI", si abilita il lettore chiave ad operare a centrale accesa.

Mem. chiave falsa
NO

Mem. chiave falsa (memorizzazione chiave falsa):
impostando "SI", si abilita la memorizzazione della chiave falsa in memoria eventi.

O.C. Chiave
0 (max. 40)

O.C. Chiave : Selezionare l'Open Collector da attivare da 1...40 nel caso in cui venga riconosciuta la Chiave

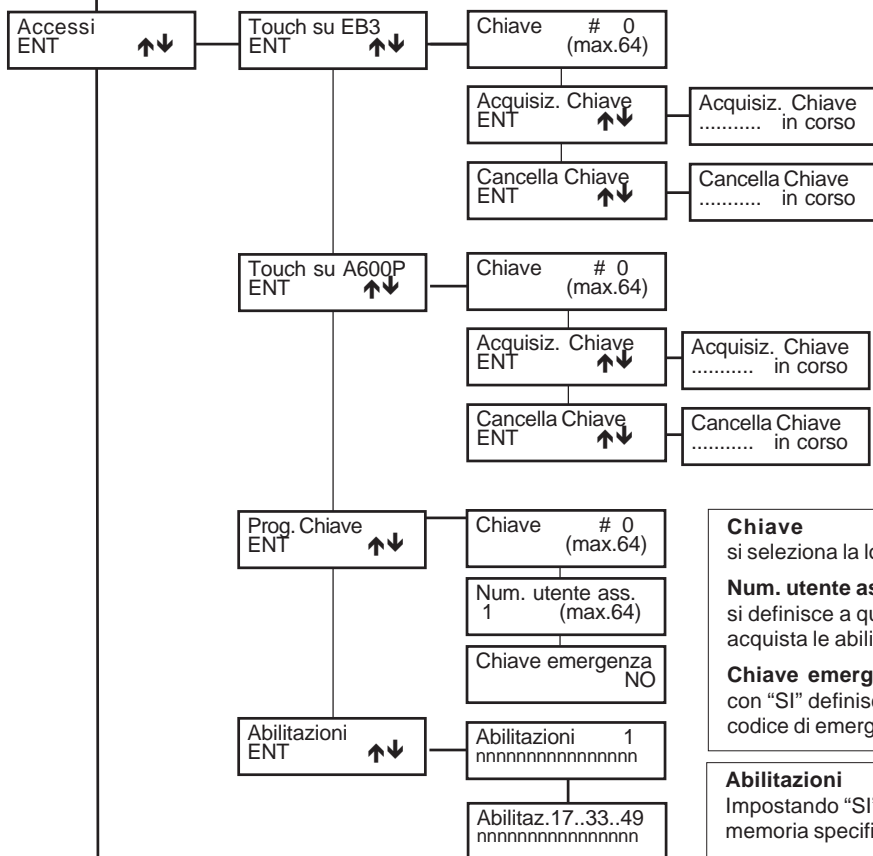
O.C. Chiave emer
0 (max. 40)

O.C. Chiave emer (O.C.Chiave di emergenza): Selezionare l'Open Collector da attivare da 1...40 nel caso in cui venga riconosciuta la Chiave di emergenza

a pagina
"Accesso"

Accessi

da pagina Attivazione



Chiave
si seleziona la locazione di memoria chiave da programmare
Acquisiz. Chiave
entrando in questo menù si attiva la possibilità di acquisire la Touch.
Nota: se la Touch è già stata acquisita, il display mostrerà la locazione dov'è memorizzata
Cancella Chiave
entrando in questo menù si cancella la touch.

Chiave
si seleziona la locazione di memoria della chiave da programmare
Num. utente ass. (numero utente associato)
si definisce a quale utente si vuole associare la Touch. La chiave acquista le abilitazioni del profilo associato all'utente.
Chiave emergenza
con "SI" definisce che la lettura della Touch verrà considerata un codice di emergenza

Abilitazioni
Impostando "SI", si abilita la Chiave, acquisita in una locazione di memoria specifica (da 1..64), ad operare.

In questo menù è possibile programmare l'acquisizione delle chiavi che avranno **accesso** alla centrale.

Acquisizioni:

- **Touch su EB3:** si acquisiscono e memorizzano le chiavi direttamente sulla scheda EB3 sfruttando i lettori RD collegati alla scheda EB3.
- **Touch su A600Plus:** si acquisiscono e memorizzano le chiavi sulla centrale sfruttando il lettore RD inserito sulle tastiere A600Plus.

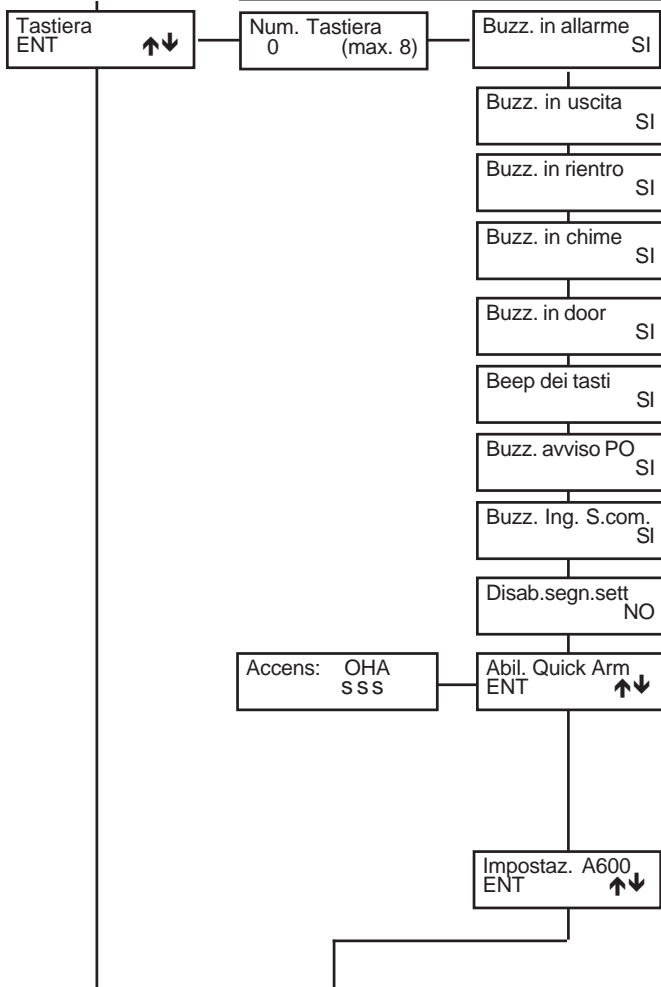
Nota: affinché una chiave TOUCH possa operare sia sui lettori collegati ad EB3 che alla A600Plus, è necessario sia acquisita su entrambe le sezioni.

Le singole chiavi TOUCH si memorizzeranno in locazioni di memoria da 1 a 64 per l'EB3 e per l'A600Plus, per rispettare le abilitazioni e le associazioni delle chiavi ai codici è fondamentale siano acquisite nelle due sezioni nello stesso ordine; la chiave acquisita come 1 sulla scheda EB3 (Touch su EB3), dev'essere acquisita come 1 anche sulla A600Plus (Touch su A600P).

a pagina seguente

Tastiera

da pagina precedente



Per ogni tastiera può essere abilitato singolarmente il funzionamento del Buzzer, in caso si voglia udire la scansione del solo tempo di **ingresso**, di **uscita** e di **allarme**.

Esempio:

Tastiera 1: **Allarme + Uscita + Rientro**
 Tastiera 2: **Allarme + Rientro + Avviso PO**
 Tastiera 3 e 4: solo **Uscita**

Buzzer in allarme: Funzione legata a "Prog.Opzioni / Attiva Buzzer".
Buzzer in uscita: Funzione legata all'esistenza di linee temporizzate.
Buzzer in rientro: Funzione legata all'esistenza di linee temporizzate.
Buzzer in chime: Funzione legata a "Prog. Opzioni / Chime".
Buzzer in door: Funzione legata a "Prog. Opzioni / Door".

Buzzer dei tasti

Abilita o meno il beep della tastiera alla pressione dei tasti;
 - Se impostato a NO, il Beep dei tasti è sempre disattivato;
 - Se impostato a SI, l'utente abilitato esclude ed include il Beep a piacere.

Buzzer avviso PO

E' l'avviso all'inserimento automatico da programmatore, il quale può essere abilitato o meno per ogni tastiera.

Buzzer ingresso settore comune

Funzione legata all'esistenza di zone comuni temporizzate.

Nota: Il **Buzzer in uscita per le zone comuni** è gestito in modo dinamico e si attiva in automatico. Suoneranno i buzzer delle tastiere associate al settore che attiverà l'ultimo impianto ancora spento. Il Buzzer in uscita è comunque legato all'abilitazione della tastiera.

Disabilita segnalazioni di settore

Disabilita l'attivazione delle segnalazioni di settore (messaggi sul display e buzzer); saranno attivate solamente le segnalazioni relative al settore comune.

Abilita Quick Arm

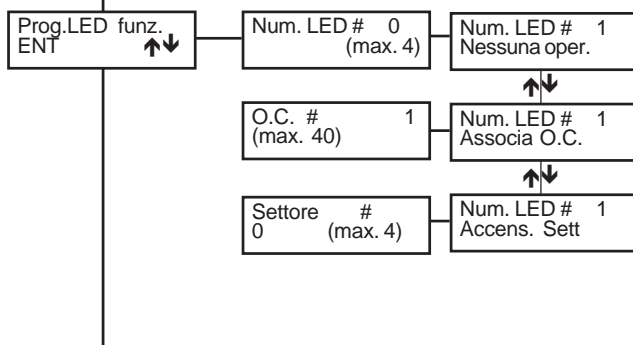
Per ogni tastiera è possibile abilitare la funzione Quick Arm (accensione veloce), premere **(ENT)** per accedere ai menù.

Impostare "SI" per abilitare Quick Arm per ON - HOME - AREA

Impostazioni A600 - A600Plus

Per ogni tastiera è possibile abilitare la programmazione dei LED accessori e dei tasti polifunzionali, premere **(ENT)** per accedere ai menù.

Programmazione LED funz. : in questo menù si ha la possibilità di programmare l'attivazione dei 4 led accessori posti sulla tastiera; in particolare di legarli allo stato di un Open Collector o di associarli ad un'accensione di un settore.



Num. LED # (max. 4):

Selezionare il LED che si intende programmare. (LED 1 in alto, LED 4 in basso)

Num. LED # x:

Scegliere col tasto **(CLR)** la funzione associata, un Open Collector od un tipo di accensione e confermare con **(ENT) + (ENT)**

Associa O.C.#:

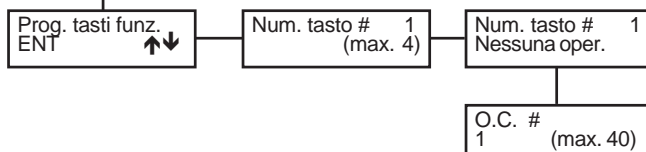
Selezionare l'Open Collector di riferimento.

- Accens. Sett
- Acc. ON Sett -
- Acc HOME Sett
- Acc AREA Sett

Settore #:

Selezionare il settore di competenza

Programmazione tasti funzione: in questo menù si ha la possibilità di associare ai tasti funzione, A-B-C-D, un Open Collector programmato come "O.C. Utente / Sett." nel menù "Prog. O.C." oppure forzare un'accensione. Quest'ultima modalità, alternativa al "Quick Arm", consente di eseguire accensioni senza codice utente in modo non vincolato alla programmazione della tastiera.



Num. tasto # (max. 4):

selezionare il TASTO che si intende programmare. **A=1; B=2; C=3; D=4**

Num. tasto # x:

Selezionare con il tasto **(CLR)** l'operazione:
 - **Commuta OC:** varia lo stato dell'Open Collector; lo attiva se spento, lo disattiva se acceso.

- **Attiva O.C.:** attiva l'Open Collector associato.
- **Disattiv.O.C.:** disattiva l'Open Collector associato.
- **Acc. ON Sett.:** Accende in ON il settore
- **Acc. HOME Sett.:** Accende in HOME il settore
- **Acc. AREASett.:** Accende in AREA il settore

O.C. #:

Selezionare l'Open Collector di riferimento

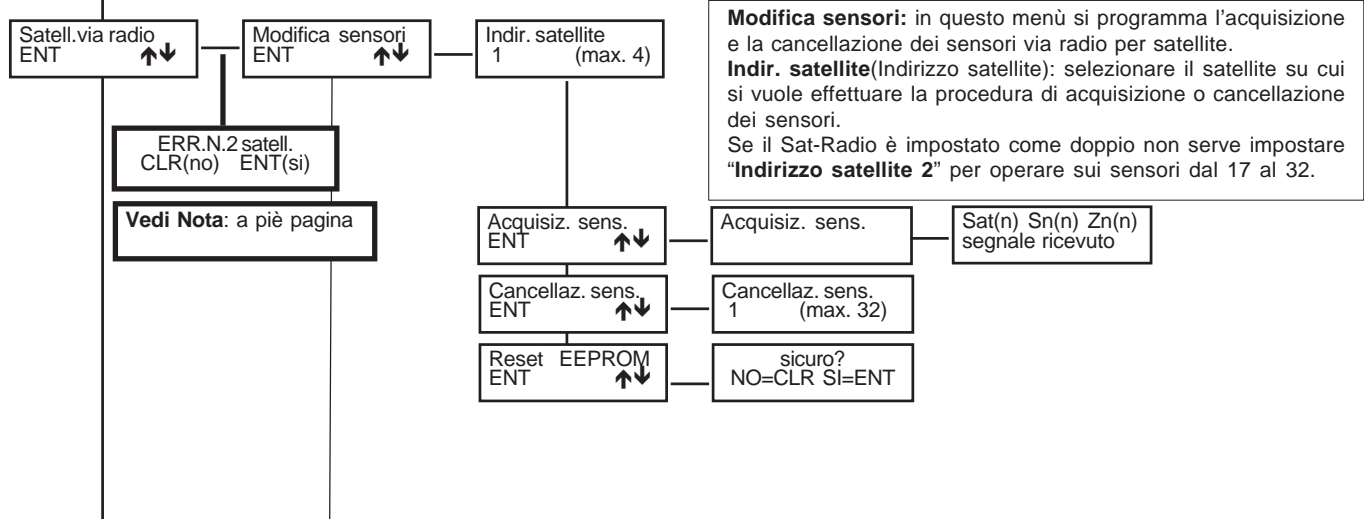
Settore #:

Impostare il settore da attivare; zero (0) attiva tutti i settori.

a pagina seguente

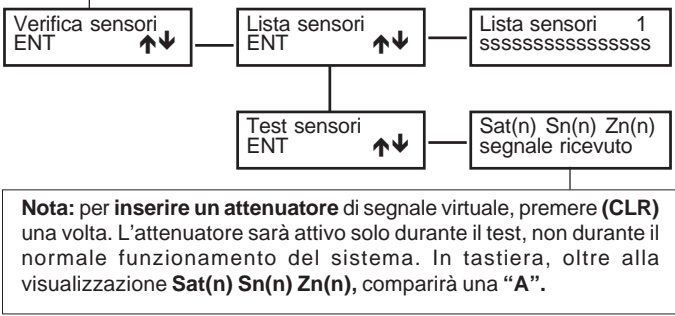
Satellite via Radio

Entrando nel menù "Satellite via radio" si ha la possibilità di programmare i sensori via radio effettuando l'acquisizione, la cancellazione e le verifiche di segnale per ogni sensore acquisito.
Nota: tutti i riferimenti ai sensori, sono da considerarsi relativi all'indirizzo selezionato sul sensore con i Dip e non alla zona di appartenenza in centrale.



Modifica sensori: in questo menù si programma l'acquisizione e la cancellazione dei sensori via radio per satellite.
Indir. satellite(Indirizzo satellite): selezionare il satellite su cui si vuole effettuare la procedura di acquisizione o cancellazione dei sensori.
 Se il Sat-Radio è impostato come doppio non serve impostare "Indirizzo satellite 2" per operare sui sensori dal 17 al 32.

Acquisiz. sens.(acquisizione sensori): entrando in questo menù si attiva, per un tempo di 60 minuti, la procedura di apprendimento dei vari sensori.
Sat(n) Sn(n) Zn(n)(satellite num.; Sensore num.; Zona num.): sono i riferimenti per capire quale satellite via radio ha ricevuto, quale sensore ha trasmesso ed a quale zona di centrale questo è abbinato.
Segnale ricevuto: su una barra da 1 a 8 viene evidenziata la quantità di segnale ricevuta dal sat-radio.
Cancellaz. sens.(cancellazione sensori): entrando in questo menù si ha la possibilità di cancellare singolarmente i vari sensori acquisiti.
Reset EEPROM: entrando in questo menù si ha la possibilità di cancellare contemporaneamente tutti i sensori acquisiti. A Reset avvenuto, il display visualizza "eseguito".



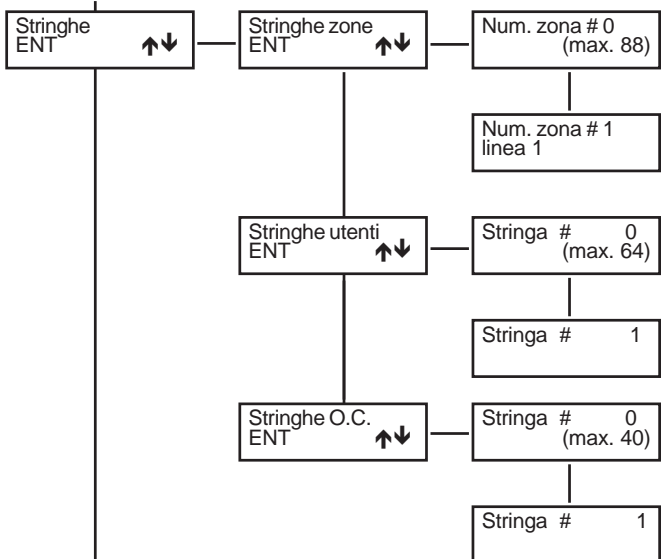
Verifica sensori: in questo menù si ha la possibilità di verificare quali sensori sono stati effettivamente acquisiti dal satellite via radio e di effettuarne il test.
Lista sensori: i sensori acquisiti sono evidenziati con un (s)
Test sensori: verifica quale satellite via radio ha ricevuto, quale sensore ha trasmesso e a quale zona di centrale questo è abbinato.
Sat(n) Sn(n) Zn(n): vedi "Acquisiz.sens."

Nota: per inserire un attenuatore di segnale virtuale, premere (CLR) una volta. L'attenuatore sarà attivo solo durante il test, non durante il normale funzionamento del sistema. In tastiera, oltre alla visualizzazione **Sat(n) Sn(n) Zn(n)**, comparirà una "A".

NOTA: se un **Sat-Web** è già stato utilizzato e questo viene montato in una nuova installazione, la tastiera visualizza un messaggio di avvertimento: "ERR.N.2 satell." (errore N.2 satellite radio). Per rendere operativa la scheda è necessario effettuare la registrazione della stessa all'interno del menù "Satell.via radio", oppure effettuare un **reset EEPROM** della stessa nel menù "modifica sensori".

da pagina precedente

Stringhe: zone, codici, Open Collector



Stringhe: è possibile variare le stringhe sia delle zone che dei codici Utente che delle uscite Open Collector.

Stringhe Zone: per ogni zona di ingresso è possibile associare una descrizione di 16 caratteri alfanumerici; questa stringa facilita l'Utente nell'interpretazione delle zone in cui è suddiviso l'impianto. Richiamando la stringa 89 si ha la possibilità di variare la stringa iniziale che compare quando si entra nella programmazione; in fabbrica la stringa è programmata con AVS ELECTRONICS.

Stringhe Utenti: per ogni codice Utente è possibile associare una descrizione di 16 caratteri alfanumerici;

Stringhe Open Collector: per Open Collector è possibile associare una descrizione di 16 caratteri alfanumerici;

↻ Premere le frecce (↑) e (↓) per selezionare la stringa

↻ Premere (CLR) per poter variare

↻ Tasti scrittura:

(1)abc1(2)def2(3)ghi3(4)jkl4(5)mno5(6)pqr6(7)stu7(8)vwx8(9)yz.
(0)_'0

↻ Premere le frecce (←) e (→) per posizionare il cursore

↻ Premere (ENT) per confermare

Nota: la gestione delle varie stringhe è legata ad un numero massimo di caratteri che la centrale è in grado di gestire; per sfruttare questa opportunità si consiglia, per chi usa la centrale nella sua massima configurazione, di evitare se possibile l'uso di stringhe lunghe.

Gli oggetti (zone, oc, utenti) cui non è associata esplicitamente una stringa sono abbinati alla dicitura "oggetto" "numero" (es: "zona 15 od "utente 9"). Questa assegnazione non occupa memoria.

Data/Ora



Prog. Data/Ora: si impostano la data e l'ora corrente che compaiono sulla tastiera a display; affinché sia attendibile l'analisi degli eventi registrati nella memoria eventi, è importante che la data e l'ora siano programmate in modo corretto.

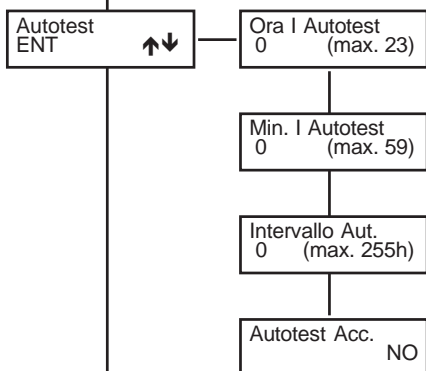
↻ Premere (CLR) per poter variare

↻ Premere le frecce (↑) e (↓) per variare

↻ Premere le frecce (←) e (→) per posizionare il cursore

↻ Premere (ENT) per confermare

Autotest



L'Autotest è una funzione di test dinamico delle batterie della centrale e degli alimentatori supplementari intelligenti (**mod. POWER1Q o POWER4Q**); valuta la curva di scarica delle relative batterie e ne riporta l'esito, se questo è negativo.

Viene eseguito all'ora programmata e può essere anche inteso come "test di sopravvivenza del sistema", se programmato ad inviare una chiamata telefonica ad un centro di teleascolto. Con la programmazione dell'intervallo, si stabilisce ogni quante ore la funzione di Autotest verrà eseguita.

Inserendo il valore 0 (zero) l'Autotest non verrà mai eseguito.

Ogni volta che si entra nel menù di programmazione con il codice installatore, l'autotest riparte dall'ora e minuti programmati per il primo autotest.

Esempio: si vuole attivare la funzione autotest alle **ore 22:30 di ogni giorno**, sia per valutare l'efficienza delle batterie che comunicare la sopravvivenza dell'impianto stesso.

Ora 1° Autotest: 22

Min. 1° Autotest: 30

Intervallo Autotest: 24 (ogni 24 ore)

Autotest in Accensione: NO (se abilitato, l'autotest viene effettuato all'accensione di un qualsiasi settore della centrale se questa dista almeno 5 minuti dal precedente).

Nota: L'accensione della centrale è subordinata al buon esito della procedura di autotest.

a pagina seguente

Il **Programmatore Orario (PO)** ha la possibilità di gestire le accensioni automatiche dell'impianto e le attivazioni degli OC.

Attivazione Straordinario

Mentre sta suonando il tempo di preavviso all'accensione, deve essere digitato un Codice abilitato all'inserimento dello straordinario (vedi "Prog.Cod.Utente / ... / Attiva Straord." con un "SI") e poi deve essere premuto il **tasto (8)**. Ogni volta si ritarda l'accensione di 1 ora per un massimo di 3 volte. Secondo la normativa CEI 79.2, il ritardo dell'accensione può essere massimo di 180 minuti.

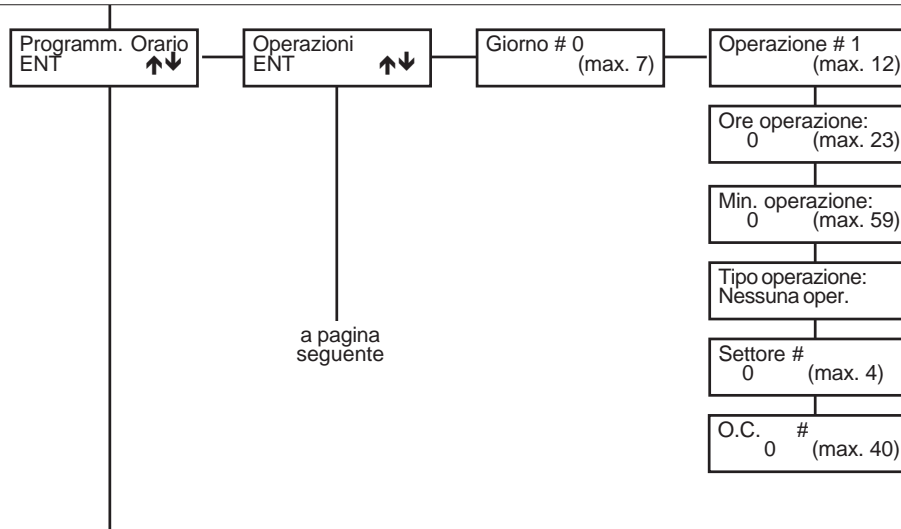
Spegne Programmatore Orario Attivo

Digitando un Codice abilitato allo spegnimento con Programmatore Orario Attivo (vedi "Prog.Cod.Utente / ... / Spegne PO attivo" con un "SI"), si permette al Codice Utente di spegnere l'impianto, anche quando l'impianto risultasse acceso da Programmatore.

Modalità di funzionamento

Il Programmatore Orario si comporta come la modalità "a stato".

La possibilità di spegnere da tastiera o da chiave esterna, si programma all'interno del menù Codice Utente e Programmazione Chiave



Il giorno della settimana si sincronizza automaticamente con la data impostata nel sistema e fa corrispondere i giorni di programmazione come segue:

(1) Lun - (2) Mar - (3) Mer - (4) Gio - (5) Ven - (6) Sab - (7) Dom

In questo modo programmando il giorno 3, si programmano le operazioni da effettuare il Mercoledì.

(ATTENZIONE AD INSERIRE CORRETTAMENTE LA DATA)

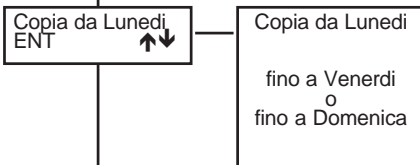
TIPO OPERAZIONE

- **NESSUNA OPERAZIONE:** nessuna operazione viene eseguita.
 - **Avviso Inser.:** attiva il buzzer delle tastiere il tempo programmato in "Durata Avviso". **Esempio:** Se devo avvisare con qualche minuto di anticipo, l'attivazione di un uscita O.C., programmo l'operazione "Avviso Inserimento" all'orario desiderato. **Esempio:** (22:25 - Avviso Inserimento) e (22:30 - Attivazione O.C. 12)
 - **Acc. ON Sett.** • **Acc. HO Sett.** • **Acc. AR Sett.:** Accende in ON - HOME - AREA il settore
 - **Spegn. Sett.:** Spegne settore
- Nota:** se si imposta Settore 0, si accenderanno / spegneranno tutti i settori attivi contemporaneamente
- **ATTIVA O.C. (da 1 a 40):** per selezionare l'uscita desiderata, confermare con **(ENT)** e premere il pulsante freccia verso il basso, a questo punto premere **(CLR)**, inserire il **numero dell'O.C.** e confermare con **(ENT)**.
Attenzione: l'uscita O.C. così associata dovrà essere programmata come "**O.C. timer**" così non può essere comandato dal Codice Utente, oppure "**OC utente**" così può essere comandato da Codice Utente, con un tempo che va da 0 a 255 secondi.
 - **DISATTIVA O.C.(da 1 a 40):** disattiva l'O.C, successivamente programmato

da pagina precedente

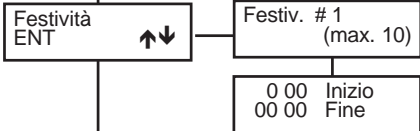
da pagina precedente

Copia da Lunedì



Copia da Lunedì:

- **Fino a Venerdì:** copia tutte le operazioni programmate per il giorno 1 fino al giorno 5.
 - **Fino a Domenica:** copia tutte le operazioni programmate per il giorno 1 fino al giorno 7. Per disabilitare il programmatore orario, programmare ogni operazione del giorno 1, con la modalità "Nessuna Operazione", e usare la funzione "copia fino a Domenica".
- ↻ Premere (↵) per selezionare la modalità
↻ Premere (ENT) per confermare



Festività

E' possibile programmare n°10 periodi annuali di festività, durante i quali non verrà eseguita nessuna funzione programmata.

Esempio 1: La festività di un solo giorno, es. 22/07/97, va impostata come segue:
1° - [22 07] [22 07]

Esempio 2: La festività che ha inizio il 25/04/97 e termina il 26/04/97 va impostata:
1° - [25 04] [26 04]

Esempio 3: La festività che ha inizio il 25/12/96 e termina il 06/01/97 va impostata:
1° - [25 12] [31 12] e 2° - [01 01] [06 01]

Esempio 4: La festività seguente non è ammessa: 1° - [15 12] [15 01]

Nota: Non è importante l'ordine in cui si inseriscono i periodi festivi.

- ↻ Premere (CLR) per poter variare
- ↻ Premere le frecce (↑) e (↓) per variare
- ↻ Premere le frecce (←) e (→) per posizionare il cursore
- ↻ Premere (ENT) per confermare



Solare / Legale

SOL - LEG: In questo menù si programmano le date di variazione dell'ora solare in legale
LEG - SOL: In questo menù si programmano le date di variazione dell'ora legale in solare
E' possibile impostare annualmente la data del cambio dell'ora solare in legale.

Si ricorda che è possibile aggiornare la data e l'ora anche attraverso la funzione RTC.

Esempio:

- SOL -> LEG [15 03] : Il 15 Marzo dalle ore 02:00, l'orologio si sposta alle ore 03:00.
- LEG -> SOL [15 09] : Il 15 Settembre dalle ore 03:00, l'orologio si sposta alle ore 02:00.



Preavviso Inserimento

Durata avviso: è possibile far sì che le accensioni automatiche siano preavvisate da un beep, sulle tastiere abilitate, per un tempo programmato nella voce "durata avviso". In questo periodo di tempo, digitando un codice abilitato, sarà possibile ritardare di un'ora l'accensione (inserimento straordinario). Es. Se programma 5 minuti, 5 minuti prima dell'accensione inizia a suonare.

alla pagina
"Nazione"

In questo menù è possibile memorizzare fino a 8 profili di 4 numeri telefonici. Per ogni profilo, oltre ai 4 numeri telefonici, si può definire il protocollo di comunicazione (*Vocale, Fast, Sia, Sia_Hayes, Contact-Id*), il numero di tentativi di chiamata per ogni Num.Tel., con quale interfaccia (POTS/ GSM/A600Plus) siano inoltrate le chiamate e se debba essere comunicata la fonia generale e di settore (per protocolli vocali).

Passi minimi di programmazione:

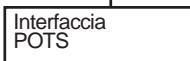
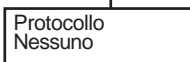
- Impostare nel menù di installazione che esista il telefonico; TELEFONICO SI
- Impostare un protocollo di comunicazione; es: VOCALE
- Impostare un numero di telefono da chiamare; in "Prof. 1 tel 1" - es: 049 9698 ...
- Impostare l'interfaccia di comunicazione: es POTS se si usa il LOGICOM, GSM se si usa il GSMPlus, VocaleA600 se si usa l' A600Plus.
- Associare un utente al numero telefonico impostato per dare al numero gli attributi dell'utente (RTC - Blocco chiamate - Riconoscimento numero); lasciare 0 (zero) se non si vuole alcuna associazione.
- Associare le zone che dovranno essere comunicate al numero telefonico. - ASSOCIA ZONE
- Associare gli eventi tecnici che dovranno essere comunicate al numero telefonico. - ASSOCIA EVENTI
- Associare i numeri telefonici ai settori attivi. - "ASSOCIA SETTORI"

Definizione di "interfaccia": mezzo fisico con cui si effettua una chiamata.

Definizione di "protocollo": modalità di generazione delle informazioni



Profili telefonici - numeri telefonici



a pagina seguente
Prof. 1 tel 1

Profilo telefonico

Selezionare il profilo (di numeri telefonici) da 1 a 8 da programmare.

Nota: è possibile impostare con interfaccia Vocale A600 solo il profilo telefonico 1



- ↻ Premere (CLR) per variare
- ↻ Scrivere il gruppo da selezionare da 1 a 8
- ↻ Premere (ENT) per confermare

Il **protocollo** definisce, per ogni profilo di telefono, la modalità con cui dovranno essere trasmessi gli eventi.

VOCALE: è il protocollo che normalmente viene impiegato per comunicare in vocale i messaggi di allarme, richiede sia installata la scheda opzionale EUROSINT88.

FAST FORMAT: è un protocollo dedicato a particolari ricevitori in uso presso gli Istituti di Sorveglianza; per mezzo di canali aperti o chiusi permette di riconoscere il tipo di eventi trasmessi.

SIA-HAYES: è un protocollo più evoluto del SIA che permette di ricevere gli eventi di allarme e di tipo tecnico con un modem certificato AVS collegato ad un computer dove è stato installato il software di ricezione **WINREC**.

SIA: è un protocollo che permette di ricevere gli eventi di allarme e di tipo tecnico, dedicato a particolari ricevitori in uso presso gli Istituti di Sorveglianza, più evoluto rispetto al FAST FORMAT.

CONTACT-ID: è un protocollo che permette di ricevere gli eventi di allarme e di tipo tecnico, dedicato a particolari ricevitori in uso presso gli Istituti di Sorveglianza, più evoluto rispetto al FAST FORMAT.

SMS: è il protocollo che permette di inviare SMS di allarme e tecnici, richiede sia installata la scheda opzionale GSMPlus ed impostata l'interfaccia GSM



- ↻ Premere (CLR) per poter variare
- ↻ Premere (CLR) per selezionare il protocollo
- ↻ Premere (ENT) per confermare
- ↻ Premere le frecce (↑) e (↓) per passare ad un altro menù

Interfaccia:

Impostare l'interfaccia desiderata verso cui inoltrare le chiamate

POTS: Selezionare POTS se si desidera inoltrare la chiamata solo su linea analogica utilizzando il LOGICOM

GSM: Selezionare GSM se si desidera inoltrare la chiamata solo su canale GSM utilizzando il GSM Plus

POTS/ backup GSM: Selezionare POTS/ backup GSM se si desidera inoltrare la chiamata su linea POTS ed utilizzare il canale GSM solo se la linea analogica è assente. La commutazione a GSM avviene dopo la verifica dell'assenza della tensione di linea e/o l'analisi del Dial tone (solo se è impostato "Ascolto linea libera a SI")

POTS + GSM: Selezionare POTS + GSM se si desidera inoltrare la chiamata sia su linea analogica che su canale GSM

Vocale A600 -- (solo su profilo telefonico 1)

Selezionare Vocale A600 se si desidera inoltrare una chiamata virtuale sulla tastiera A600Plus per attivare le comunicazioni audio. Richiede l'installazione di EUROSINT88 ed ADVOICE

Nota: impostando interfaccia **Vocale A600** i passi successivi, variano in



a pagina precedente

Telefonico

Prof. 1 tel 1

Prof. 1 tel 2

Prof. 1 tel 3

Prof. 1 tel 4

Profilo 1 Telefono 1(2-3-4):

Impostare il numero di telefono desiderato

- Premere (**CLR**) per variare
- Scrivere il numero di telefono
- Premere (**ENT**) per confermare
- Premere le frecce (**↑**) e (**↓**) per passare ad un altro menù

I simboli * # e le lettere P e W, si impostano scorrendo con le frecce (↑) e (↓) e confermando il dato premendo la freccia (➔)

La lettera P su interfaccia POTS fa in modo che il combinatore interpreti il numero anteposto a questa sigla come occorrente per prendere la linea esterna da un centralino interno (Es.: **9P049W334312**).

La lettera W introduce una pausa di tre secondi nel punto dove è stata inserita (Es.: **049W334312**).

L'ascolto del tono di linea libera, se abilitato, inizia dopo la selezione della parte del numero antecedente il codice P. Se l'interfaccia in uso è GSM, tutte le cifre precedenti i simboli P e W, vengono omesse dalla selezione.

Nota: questi passi di programmazione non sono visualizzati con Interfaccia: VOCALE A600



Visualizzati solo con interfaccia VOCALE A600 e solo su profilo telefonico 1

Abil. eventi Tast

Abil. St.zoneTast

Abilita eventi alla Tastiera:

Impostare il numero della tastiera a cui si vuole vengano comunicati gli eventi associati al profilo telefonico: * abilita la chiamata su tutte.

La centrale effettua delle telefonate virtuali alle tastiere programmate.

ES: abilitazione comunicazione alle tastiere 1-3-7: Abil. eventi Tast 137

Abilita stato zone alla Tastiera:

Impostare il numero della tastiera a cui si vuole venga comunicata l'APERTURA delle zone associate al profilo telefonico. ES: abilitazione comunicazione a tutte le tastiere: Abil. St.zone Tast *

Nota: VERIFICARE Abilitazione Audio tastiere (utente)

- Digitare il **codice utente** con attributo "**Master**" ed entrare nel menù **1** sulla tastiera che si vuole abilitare
- Scorrere i passi di programmazione fino al passo "**Impostazioni A600**"
- Entrare nel menù e regolare il "**Volume Audio**" su una delle possibili impostazioni (Mute - Basso - Medio - Alto) con il tasto (**CLR**). **Nota:** "Mute" disattiva l'audio della tastiera per qualsiasi comunicazione (eventi e stato zone).

Nota: VERIFICARE Abilitazione Audio STATO ZONE tastiere (utente)

- Digitare il **codice utente** con attributo "**Master**" ed entrare nel menù **1** sulla tastiera che si vuole abilitare
- Scorrere i passi di programmazione fino al passo "**Impostazioni A600**"
- Entrare nel menù ed impostare il "**Audio stato zone**" su (SI /NO) con il tasto (**CLR**).

Emis. fonia gen. SI

Emis. fonia sett. SI

Emissione fonia generale:

Impostando "SI" la fonia generale, registrata dall'installatore in cod.fonia 154 (Messaggio n°1), viene comunicata per questo profilo di numeri telefonici.

Emissione fonia "SETTORE":

Impostando "SI" la fonia settore viene comunicata per questo profilo di numeri telefonici, solo se è impostato il protocollo vocale.

Numero tentativi 4 (max 16)

Numero dei tentativi (di chiamata del profilo)

La comunicazione viene ripetuta per il numero di volte impostato. E' chiaro che se la comunicazione dovesse andare a buon fine, i tentativi non si ripeteranno. Per quanto riguarda il protocollo Vocale, il controllo che identifica il buon fine di una chiamata, si abilita attraverso l'opzione "Ascolto Risposta", se l'opzione "Ascolto Risposta" risultasse disabilitato, il combinatore eseguirà tante chiamate quanti sono i tentativi impostati.

Se viene impostato un numero di "Ripetizioni vocali" maggiore di 1 è possibile interrompere le chiamate di profilo premendo il tasto "4" del telefono che riceve il messaggio durante la pausa tra un messaggio ed il successivo; se invece si vuole interrompere tutto il ciclo di chiamate, è sufficiente premere il tasto "3" del telefono che riceve il messaggio durante la pausa tra un messaggio ed il successivo se il numero telefonico sia associato ad un Utente abilitato "Interrompe comunicazione telefonica", oppure digitando (7) per entrare in RTC se il numero telefonico sia associato ad un Utente abilitato "abilita funzione RTC".

NOTA: Se impostata interfaccia "**Vocale A600**", il "**Numero tentativi**" è considerato sempre a uno (1).

Utente ass.tel. 1 0 (max. 64)

Utente ass. tel. 2 0 (max. 64)

Utente ass. tel. 3 0 (max. 64)

Utente ass. tel. 4 0 (max. 64)

Utente associato al telefono 1 (2 - 3 - 4):

(non sono visualizzati con Interfaccia: VOCALE A600) E' possibile associare il numero di telefono (1 - 2 - 3 - 4) ad un determinato Utente per dare al numero gli attributi dell'utente. Questa associazione permette all'utente chiamato di avere le abilitazioni dettate dal suo profilo di riferimento (es: RTC - Blocco chiamate - Riconoscimento numero).

L'associazione del numero di telefono ad un utente permette anche, se abilitato, di entrare in RTC telefonico su canale GSM direttamente su riconoscimento del numero entrante senza richiesta di codice.

I comandi di interruzione chiamate o di ingresso in RTC a seguito di una chiamata della centrale, saranno subordinate alle abilitazioni nel profilo.

Abil. fun. RTC NO

Interrompe com. NO

Valid. RTC autom SI

ID Utente A600 0 (max. 64)



Visualizzato solo con interfaccia VOCALE A600 e solo su profilo telefonico 1

da pagina precedente

Opzioni Telefoniche

Opzioni telef. ENT



Asc. linea libera SI

Numerazione DTMF

Pausa Tentativi 60 (0:255 sec)

Num. rip. vocale 2 (max. 16)

Ascolto risposta SI

Salto Segreteria NO

Num. squilli risp 0 (max 16)

Abil. RTC da GSM Non abilitato

Interv. Autot. GSM 0 (0..30 sett.)

Chiam. Autot. pr. # 1 (max.8)

Ascolto linea libera

Nel telefonico è presente un circuito di rilevazione del tono di linea libera; quando si impegna la linea, fa in modo che la composizione avvenga soltanto quando questa sia effettivamente presente. Nel caso in cui la rilevazione del Tono di linea risulti difficile, come nei casi di derivazione da centralini telefonici, scegliendo l'opzione "NO" si disabilita il circuito di ascolto del tono di linea libera, favorendone comunque la composizione.

La disabilitazione del circuito di ascolto del tono di linea libera, rende meno affidabile l'analisi della presenza o meno della linea telefonica, e questo, potrebbe compromettere la commutazione delle chiamate su canale GSM della centrale.

Numerazione

Si può scegliere se il telefonico debba comporre numeri telefonici in modalità **Decadica** o **DTMF (Multifrequenza)**. La modalità DTMF è fortemente consigliata, perché velocizza la composizione del numero.

NOTA: controllare che l'ente erogante supporti tale servizio.

Pausa tra tentativi

Qualora le telefonate non andassero a buon fine, tra il secondo tentativo ed ogni successivo verso lo stesso numero telefonico, sarà interposto il ritardo qui programmato.

E' da notare che, per normativa, viene inserita automaticamente una pausa minima di 6 secondi tra telefonate successive.

Numero di ripetizioni vocale

Si definisce quante volte l'eventuale messaggio di sintesi vocale debba essere ripetuto, quando viene attivata una comunicazione telefonica.

Nel caso si voglia comunicare il messaggio ad una **segreteria telefonica fissa** o **cellulare**, è consigliabile impostare un numero sufficiente di ripetizioni, tale da poter garantire la registrazione del messaggio in segreteria.

Ascolto della risposta

Se viene abilitata questa funzione, il messaggio in sintesi vocale inizia ad essere trasmesso solo dopo una risposta dell'Utente chiamato; in questo caso, la telefonata viene considerata come "andata a buon fine" e, quindi, non verrà più ripetuta a nessun numero impostato nel profilo. Non abilitando questa funzione, il messaggio avrà inizio appena il combinatore avrà terminato di comporre il numero telefonico e le telefonate di sintesi vocale verranno ripetute per tutti il numero di tentativi programmati a tutti i numeri inseriti nel profilo (vedi "Numero dei Tentativi")

Salto segreteria

Se fosse inserita una segreteria telefonica, si può attuare lo scavalco (vedi "Funzione RTC").

Numero Squilli Risposta

Abilitando la funzione di Squilli Risposta, con un numero di squilli maggiore di 0, è possibile chiamare l'impianto dove è installata la centrale **ADVANCE 88** con il telefonico **mod.LOGICOM + EUROSINT 88**, per ottenere un collegamento RTC (vedi "Funzioni RTC Utente").

Abilita RTC da GSM

Se è abilitata, la funzione RTC può essere effettuata sul canale GSM con alcune particolarità:

- **Solo numeri in rubrica:** accetta RTC in GSM solo da numeri inseriti nei profili telefonici abbinati ad utenti abilitati.
- **Solo numeri visibili:** accetta RTC in GSM da tutti i numeri visibili.
- **Tutti i numeri telefonici:** accetta RTC in GSM da tutti i numeri entranti.

Nota: i numeri in rubrica di lunghezza inferiore a 6 cifre non sono considerati per il confronto.

Intervallo Autotest GSM

Si definisce dopo quante settimane verrà effettuata una chiamata per testare il corretto funzionamento del GSM Plus. Questo contatore fa riferimento all'**andata a buon fine** della chiamata e viene resettato ogni qual volta una qualsiasi chiamata effettuata al profilo impostato in "chiamata autotest profilo" va a buon fine.

Chiamata Autotest profilo

Definisce da quale profilo verranno presi i numeri telefonici da chiamare per testare il GSM. La chiamata sarà effettuata dopo il tempo impostato in "Intervallo Autotest GSM"; se la chiamata non andrà a buon fine, verrà ripetuta il giorno successivo alla stessa ora. **Impostare un profilo che abbia come interfaccia "GSM" oppure "POTS+GSM"**

ATTENZIONE: La funzione RTC è attiva solo per i codici utente associati ad un profilo in cui è abilitata questa funzione (vedi "Abilita funzione RTC")

- ⇒ Premere (CLR) per variare
- ⇒ Scrivere il numero da impostare
- ⇒ Premere (ENT) per confermare



Errore Prog. # 4

Se abilitata l'opzione "Chiamata Autotest Profilo", il profilo dev'essere programmato con **INTERFACCIA "GSM" oppure "POTS + GSM"**. In caso contrario, per avvertire dell'errata programmazione, in tastiera compare la scritta "Errore Prog. # 4".

Abilit. A600 ENT



Accens: OHA-D nss s



Abilitazioni A600 Plus

Si fa presente che le chiamate alle tastiere ritardano le comunicazioni ai numeri telefonici.

Accens: OHA-D nSn S

Abilitazioni A600 Plus

In questo menù si abilitano le tastiere a comunicare gli eventi e/o lo stato delle zone in una delle diverse modalità di accensione / spegnimento.

Impostando **Accens: OHA-D nSn S** si abilitano le tastiere a comunicare solo quando il settore è acceso in HOME od è SPENTO. Se sono associati al profilo 1 (impostato come "Vocale A600") più settori, si considera a "SI" l'accensione più bassa / spegnimento di quelle attivate.

a pagina seguente

Da pagina precedente

Associa zone

Associa zone ENT ↑↓

Profilo telef. 1 (max. 8)

Associa zone 1 nnnnnnnnn

Associa zone 11 nnnnnnnnn

Associa zone 25 nnnnnnnnnnnnn

Associa zone 41 nnnnnnnnnnnnn

Associa zone

In questo menù si associano le zone di allarme ai profili di numeri telefonici. In questo modo il **singolo allarme e/o tamper di zona** può essere comunicato ai numeri telefonici programmati nel profilo, se questo è impostato a "SI" nel **menù: memorizza allarme**. Il ripristino di zona è comunicato se è impostato a "SI" il **menù: memorizza ripristino**.

ATTENZIONE: è necessario successivamente decidere a quali settori appartengono i profili telefonici, altrimenti la comunicazione degli allarmi di zona non può avvenire (vedi "Associa Settori").

Associa Eventi

Associa eventi ENT ↑↓

Com. Tamper 1 Prof.: nnnnnnnn

Esclusione 1 Prof.: nnnnnnnn

Accens. ON 1 Prof.: nnnnnnnn

Accens. HOME 1 Prof.: nnnnnnnn

Accens. AREA 1 Prof.: nnnnnnnn

Manc. rete 1 Prof.: nnnnnnnn

Batt. bassa 1 Prof.: nnnnnnnn

Watch-Dog 1 Prof.: nnnnnnnn

Com. codici 1 Prof.: nnnnnnnn

Cod. emerg. 1 Prof.: nnnnnnnn

Autotest 1 Prof.: nnnnnnnn

Com. Panico 1 Prof.: nnnnnnnn

Com. Medico 1 Prof.: nnnnnnnn

Com. Fuoco 1 Prof.: nnnnnnnn

Zona Fire 1 Prof.: nnnnnnnn

Ut. / ch. falsi 1 Prof.: nnnnnnnn

Interferenza 1 Prof.: nnnnnnnn

Sopravvivenza 1 Prof.: nnnnnnnn

Preallarme 1 Prof.: nnnnnnnn

Eventi GSM 1 Prof.: nnnnnnnn

In questo menù si associano gli eventi ai gruppi di numeri di telefono affinché vengano inviati ai numeri qui stabiliti:

Com. Tamper

Comunicazione di tutti gli eventi di tipo Tamper, al profilo di numeri di telefono associato. Se associato ad un protocollo vocale, verrà inviato il messaggio: "Allarme Tamper ..."

Esclusione (No Fast)

Comunicazione di una eventuale esclusione di zona al profilo associato.

Accensione ON

Comunicazione dell'Accensione in modalità ON al profilo associato e lo spegnimento.

Accensione HOME

Comunicazione dell'Accensione in modalità HOME al profilo associato e lo spegnimento.

Accensione AREA

Comunicazione dell'Accensione in modalità AREA al profilo associato e lo spegnimento.

Mancanza rete

Comunicazione della Mancanza di tensione di rete al profilo associato, dopo un ritardo programmabile in "Programmazione Tempi".

Batteria bassa

Comunicazione dello stato di basso livello della batteria al profilo associato.

Watch Dog

Per Watch-Dog si intende una particolare funzione di controllo sul microprocessore; in caso di gravi disturbi elettrici (fulmini, grandi sbalzi di tensione, ecc.) questo circuito provoca un "restart" del sistema senza perdita di nessun dato registrato. Questo evento di controllo sul funzionamento della centrale, può essere inviato al profilo associato.

Comunica codici (No Fast)

Comunicazione al profilo associato, quando un Codice abilitato alla comunicazione telefonica è stato digitato sulla tastiera

Codice di emergenza (No Fast)

Comunicazione al profilo associato, quando un Codice di Emergenza abilitato è stato digitato sulla tastiera

Autotest

Comunica al profilo l'attivazione della funzione di test automatico di batteria e di chiamata telefonica

Comunica Panico (No Fast)

Tenendo premuto il tasto (1) seguito da (CLR) in tastiera, viene generata una chiamata telefonica silenziosa di emergenza

Comunica Fuoco (No Fast)

Tenendo premuto il tasto (2) seguito da (CLR) in tastiera, viene generata una chiamata telefonica silenziosa di emergenza

Comunica Medico (No Fast)

Tenendo premuto il tasto (3) seguito da (CLR) in tastiera, viene generata una chiamata telefonica silenziosa di emergenza

Zona FIRE

Comunica al gruppo associato l'allarme antincendio pervenuto dalle linee Fire dei satelliti

Ut. / ch. falsi (utente / chiave falsi) (No Fast)

Comunicazione di un utente o della lettura di una chiave (solo se installata EB3) falsi

Interferenza radio (No Fast)

Comunicazione della segnalazione dell'interferenza radio.

Sopravvivenza (No Fast)

Comunicazione della mancata ricezione della sopravvivenza di uno o più sensori

Preallarme (No Fast)

Comunicazione del preallarme delle zone, se in opzioni di zona è impostato memorizza preallarme a SI

Eventi GSM (No Fast)

Comunica il credito basso della SIM Card e, se impostato, abilita anche la chiamata per autotest GSM

Nota: (No Fast) indica gli eventi che non vengono comunicati con il protocollo FAST.

a pagina seguente

da pagina precedente

Associa Settore

Associa settore
ENT ↑↓

Settore #
1 (max. 4)

Sett. 1
Prof. : ssssssss

Acc.code pr. 1
0 0 0 0 0 0

Acc.code pr. 8
0 0 0 0 0 0

Associa Settore: in questo menù si associano i profili telefonici ai settori attivi. Ogni profilo telefonico può essere associato a uno o più settori.

Comunicazioni tecniche: le abilitazioni avvengono in automatico nel menù "associa eventi" per l'associazione ai profili, e nel menù "associa settore" per l'associazione dell'account code da comunicare in digitale.

Account code profilo(n): le comunicazioni digitali hanno l'esigenza di comunicare l'Account Code (Codice Cliente). Quindi, ogni profilo di ogni settore può avere il proprio Account Code.

- In **SIA** e **SIA_HAYES** il codice è formato da 6 cifre;
- In **SEIA** e **Fast Format** il codice è formato da 4 cifre;
- Deve essere composto partendo da sinistra impostando due zeri (00) prima del codice perché le prime due cifre non vengono considerate. **Es. 001234**

Parametri Zone

In questo Menù si definiscono, per ogni zona di ingresso della centrale e per ogni protocollo telefonico, tutti i codici che identificano il tipo di evento da trasmettere.

E' possibile anche personalizzare il messaggio vocale di allarme delle singole zone utilizzando la libreria di vocaboli a disposizione (vedi tabella fonie).

Parametri zone
ENT ↑↓

Nr. zona # 0
(max. 88)

Canale FAST 1
3 (max. 8)

Codifica SIA 1
1 (max. 13)

Canale FAST

I valori dei canali da inserire vanno da 1 a 8.

Esempio: ricevendo questo codice, la centrale di ricezione in Fast Format apre, in caso di allarme, un canale corrispondente al codice programmato e lo richiude per un ripristino della zona.

Codifica SIA (valido anche per il protocollo VOCALE)

In base al codice impostato varia il messaggio relativo al tipo di zona, sia nelle comunicazioni vocali che in quelle indirizzate ai ricevitori Digitali (SIA; SIA-HAYES; Contact ID)

(vedi "Esempio di programmazione telefonica")

I codici **SIA** assegnabili sono:

(Com. codifica zona in Vocale)

Cod. 1 : FURTO
 Cod. 2 : GAS
 Cod. 3 : GENERICO
 Cod. 4 : INCENDIO
 Cod. 5 : TEMPERATURA
 Cod. 6 : MEDICO
 Cod. 7 : PANICO
 Cod. 8 : EMERGENZA
 Cod. 9 : IRRIGAZIONE
 Cod. 10 : ALLAGAMENTO
 Cod. 11 : TEMPERATURA
 Cod. 12 : TAMPER
 Cod. 13 : RAPINA

(Sia) > WinRec 3.2 o successive

FURTO
 GAS
 " "
 FUOCO
 TEMPERATURA
 MEDICO
 PANICO
 EMERGENZA
 SPRINKLER
 LIVELLO LIQUIDO
 FREDDO
 TAMPER
 SILENZIOSO

Per ogni zona di ingresso, la centrale è in grado di riconoscere e, quindi, inviare automaticamente quattro differenti stati:

- ALLARME
- RIPRISTINO
- LINEA ESCLUSA
- LINEA REINCLUSA

Nota: Variando questa codifica si varia la natura dei messaggi vocali trasmessi

- ↵ Premere (**CLR**) per variare
- ↵ Scrivere il numero da impostare
- ↵ Premere (**ENT**) per confermare

a pagina seguente

a pagina seguente

da pagina
parametri zone

Emiss. all/ripr. SI

Emiss. codif.zona SI

Emiss. fonia zona SI

Emiss. num.zona SI

Inv. stringa SMS SI

Parola vocale 1
0 (max. 255)

Parola vocale 2
0 (max. 255)

Parola vocale 3
0 (max. 255)

Parola vocale 4
0 (max. 255)

Comunicazioni automatiche zone

Emiss. all/ripr. (comunica allarme/ripristino)

Impostando "SI" viene comunicata od inserita nell'SMS la parola ALLARME o RIPRISTINO

Emiss. codif.zona (comunica la codifica di zona)

Impostando "SI" viene comunicata od inserita nell'SMS la parola inserita in "Codifica SIA"

Emiss. Fonia zona (comunica la fonia zona)

Impostando "SI" viene comunicata od inserita nell'SMS la parola ZONA

Emiss. num.zona (comunica numero di zona)

Impostando "SI" viene comunicato od inserito nell'SMS il NUMERO DI ZONA

Invio stringa di zona su SMS

Inv. stringa SMS

Impostando "SI" viene inserita, nell'invio dell'SMS, la stringa di zona associata

Comunicazioni personalizzate zone

Inserendo un valore diverso da zero (0) nei passi di programmazione "Parola vocale 1 - 2 - 3 - 4", è possibile personalizzare la comunicazione vocale di allarme della centrale con un massimo di 4 parole personalizzate. (Vedi tabella fonìa)

Parola vocale 1

Impostando un valore numerico diverso da "0" la centrale comunicherà la parola associata al valore (vedi tabella fonìa)

Parola vocale 2

Impostando un valore numerico diverso da "0" la centrale comunicherà la parola associata al valore (vedi tabella fonìa)

Parola vocale 3

Impostando un valore numerico diverso da "0" la centrale comunicherà la parola associata al valore (vedi tabella fonìa)

Parola vocale 4

Impostando un valore numerico diverso da "0" la centrale comunicherà la parola associata al valore (vedi tabella fonìa)

da pagina
precedente

Canali FAST
ENT

FAST acceso/sp.
2 (max. 8)

FAST tamper
1 (max. 8)

FAST fuoco
5 (max. 8)

FAST watch-dog
3 (max. 8)

FAST manc. rete
4 (max. 8)

Telegestione
ENT

Num. tel. #

Account code
0 0 0 0 0

Protocollo
SIA_HAYES

Canali Fast

Si programmano tutti i Canali da attivare per le segnalazioni in Fast Format che non siano relative agli eventi di zona.

Diamo di seguito tutti i Menù che permettono di inserire i vari parametri:

- Canale **Fast Format** per segnalazione di **Accesso / Spento** della centrale.
- Canale **Fast Format** per segnalazione di allarme della zona dedicata **Tamper**.
- Canale **Fast Format** per segnalazione di allarme della zona dedicata **Fuoco**.
- Canale **Fast Format** per segnalazione di **Watch-Dog** del microprocessore.
- Canale **Fast Format** per segnalazione di **Mancanza della tensione di rete**.

- ↻ Premere **(CLR)** per variare
- ↻ Scrivere il numero da impostare
- ↻ Premere **(ENT)** per confermare

Telegestione

Num.tel.: questo numero telefonico è dedicato alla riprogrammazione della centrale e allo scarico della memoria eventi in linea telefonica.

Lo scarico della memoria viene eseguito sull'interfaccia POTS se è presente almeno un numero telefonico associato all'interfaccia POTS; altrimenti viene effettuato sul canale GSM.

Account code: codice cliente che verrà utilizzato per la riprogrammazione e lo scarico della memoria eventi.

Protocollo: Con **(CLR)** si ha la possibilità di impostare **SIA_HAYES** oppure **SIA**.

da pagina
Prog. Telefonico

Nazione

Nazione
ENT ↑↓

Adegua la centrale agli standard elettrico / comportamentali locali.

Lingua

Lingua
ENT ↑↓

Lingua/Language
Press CLR...

Adegua la centrale alla lingua locale.
Il display della tastiera, durante l'aggiornamento della lingua, visualizza.

DOWNLOADING

Lingua/Language
Italiano

Il completamento della procedura è visualizzato dallo scorrere del simbolo
"=".

DOWNLOADING
==*****

Memoria Eventi

Memoria Eventi
ENT ↑↓

Settori: 1 +
Stato: ?

Tutti gli eventi che sono stati programmati per essere registrati nella memoria eventi della centrale, possono essere visionati.

1° 09 : 22 15 / 09
Codice installatore

La memoria contiene fino a 250 eventi e, una volta raggiunto tale limite, il nuovo evento "cancellerà quello più vecchio" il primo accaduto; saranno, quindi, registrati sempre gli ultimi 250 eventi.

2° 09 : 10 15 / 09
Allarme Linea 1

Entrando nel Menù della Memoria Eventi si ha la possibilità di analizzare tutto ciò che è accaduto partendo dall'evento più recente, per retrocedere nel tempo fino a quello più vecchio.

Quando compare un evento di allarme provocato da una zona, premendo una volta il tasto [CLR], si ha l'informazione se l'**Evento Segnalato** dal combinatore telefonico è stato comunicato o meno a ciascuno degli 8 profili telefonici; premendolo una seconda volta, si visualizza la **Stringa Associata**.

L'evento risulta sempre non segnalato se in fase di programmazione non lo si è associato al numero telefonico oppure se in "Opzioni telefonico" è impostato "Ascolto Risposta" a NO.

- ↻ Premere (↑) (↓) per muoversi
- ↻ Premere (CLR) per vedere l'esito delle chiamate telefoniche
- ↻ Premere (CLR) per tornare all'evento visualizzato

Reset EEPROM

Reset EEPROM
ENT ↑↓

sicuro..?
CLR=NO ENT=SI

Confermando il **RESET EEPROM** si provoca il ripristino di tutta la configurazione della centrale riportandola ai valori di fabbrica, esclusa la Memoria Eventi.

- ↻ Premere (ENT) per ripristinare tutti i parametri di default
- ↻ Premere (CLR) per uscire

Test delle Zone

Test delle zone
ENT ↑↓

Nr. Zona: MEMO
sssssssss

La funzione test delle zone permette di visualizzare lo stato di tutte le zone della centrale.

- Il tasto (5), permette di disattivare o attivare la funzione di memoria, inoltre uscendo e rientrando dalla funzione MEMO, si ha la cancellazione delle precedenti memorizzazioni.
- Il tasto (CLR), permette l'uscita dalla funzione Test delle Zone.
- I tasti freccia (↑) e (↓) permettono la selezione del gruppo di zone da visualizzare.
- La dicitura (MEMO) segnala che la modalità di memorizzazione è attiva, quindi lo sbilanciamento di una o più zone, provoca la relativa memorizzazione.

a pagina
seguente

da pagina
precedente

Blocca Menù

Blocca Menu
ENT



Tempo rim: (min.)
60

Entrando in questa modalità, si avrà la possibilità di bloccare tutte le segnalazione di allarme per un tempo di 60 minuti, al fine di intervenire comodamente nell'installazione o manutenzione dell'impianto.
Il tempo può essere ripristinato a 60 minuti, semplicemente uscendo e rientrando da questo menù o premendo un tasto qualsiasi.

Versione Eprom

Versione EPROM
ENT



Versione Eprom
V x.xx

In questo menù si visualizza la versione del software della centrale.

La versione del software della tastiera, viene visualizzata premendo contemporaneamente i tasti **(CLR)** ed **(ESC)**.

Fine della programmazione e ritorno al menù "Installazione"

Reset dei Codici

Qualora si perdesse il Codice dell'Installatore, si renderebbe impossibile la programmazione della centrale e, quindi, anche la possibilità di poterlo variare.

E' possibile effettuare il Reset del codice installatore, attivando una particolare procedura.

- Chiudere e mantenere chiuso il **(ponticello S1)** a fianco del pulsante di RESET.
- Premere e rilasciare il pulsante di Reset posto sulla scheda della centrale.
- Dopo circa 12 secondi si attiva il relè di allarme; appena si attiva, rimuovere il **(ponticello S1)**.
- Il relè di allarme si diseccita automaticamente dopo circa 2 secondi.
- A questo punto il **codice installatore** e alcuni parametri del menù "installazione" verranno riportati ai valori di default, saranno inoltre azzerate tutte le accensioni e le chiamate telefoniche pendenti.

! ANNOTAZIONE IMPORTANTE !

I seguenti parametri torneranno ai valori stabiliti in fabbrica:

Codice Installatore: **000000**
Tastiere a Display: **1**
Espansioni Zona: **0**
Sch. chiave ser.: **0**



AVS ELECTRONICS®



DICHIARAZIONE DI CONFORMITA'
(*MANUFACTURERS DECLARATION OF CONFORMITY*)



| | |
|--|--|
| Costruttore : (<i>Manufacturer</i>) | AVS ELECTRONICS SPA |
| Indirizzo : (<i>Address</i>) | Via Valsugana, 63 - 35010 Curtarolo (PD) - ITALY |

DICHIARA CHE LA SEGUENTE APPARECCHIATURA
(*DECLARES THAT THE FOLLOWING EQUIPMENT*)

| | |
|---|---|
| Nome dell'Apparecchiatura : (<i>Equipment Name</i>) | ADVANCE 88 |
| Tipo di Apparecchiatura : (<i>Type of Equipment</i>) | CENTRALE DI ALLARME ANTIFURTO VIA FILO (ALARM CONTROL PANEL) |
| Modello : (<i>Model</i>) | |
| Anno di Costruzione : (<i>Year of Manufacture</i>) | 2006 |

RISULTA CONFORME CON QUANTO PREVISTO DALLE SEGUENTI DIRETTIVE COMUNITARIE:
(*IS IN ACCORDANCE WITH THE FOLLOWING COMMUNITY DIRECTIVES*)

| | |
|----------------|-----------------|
| 89 / 336 / CEE | 1999 / 05 / CEE |
| 73 / 23 / CEE | |

E CHE SONO STATE APPLICATE LE SEGUENTI NORMATIVE
(*APPLYING THE FOLLOWING NORMS OR STANDARDS*)

| | |
|--------------|---------|
| EN 50130 - 4 | EN55022 |
| EN 60950 - 1 | |
| CEI 79 - 2 | |
| TBR21 | |

IDENTIFICATORE DI CLASSE DEL DISPOSITIVO (per apparati RF regolamentati dalla direttiva R&TTE)
(*Equipment class identifier (RF products falling under the scope of R&TTE)*)

Not Applicable None (class 1 product)  (class 2 product)

Il costruttore dichiara sotto la propria responsabilità che questo prodotto è conforme alla direttiva 93/68/EEC (marcatura) e soddisfa i requisiti essenziali e altre prescrizioni rilevanti della direttiva 1999/5/EC (R&TTE) in base ai risultati dei test condotti usando le normative (non) armonizzate in accordo con le Direttive sopracitate.

(*We declare under our sole responsibility that this product is in conformity with directive 93/68/EEC (Marking) and/or complies to the essential requirements and all other relevant provisions of the 1999/5/EC (R&TTE) based on test results using (non)harmonized standards in accordance with the Directives mentioned*)

Luogo (*Place*) : Curtarolo

Data (*Date*): Mar 2007

Nome (*Name*): G. Baro

Firma (*Signature*)

Amministratore Delegato
(*Managing Director*)

 **AVS ELECTRONICS S.p.A.**

Via Valsugana, 63
35010 (Padova) ITALY
Tel. 049 9698 411 / Fax. 049 9698 407
avs@avselectronics.com
www.avselectronics.com
Assistenza Tecnica: 049 9698 444
support@avselectronics.com